

〔単3中性線欠相保護付〕
サーキットブレーカ BCW-125N

BCW-125N

商 品 図 面

No. 1

全 2

1. 品番・定格

極数	品番	定格電流	定格電圧	定格遮断容量	製品重量
3P	BCW 31205K	120 A	1 φ3W 50/60Hz AC100/200V	AC100/200V Icu25kA	0.5kg
	BCW 31255K	125 A			
・過電圧動作時間 :0.5秒以内 ・動作過電圧 :135V ・不動作過電圧 :125V					

様		制定日	2008年 6月 16日			
△	2008/10/01	ブランド変更のため	部長 	課長 	検印 	作成 
△						
△						
△						
			パナソニック電工株式会社			

[単3中性線欠相保護付]
サーキットブレーカ BCW-125N

BCW-125N

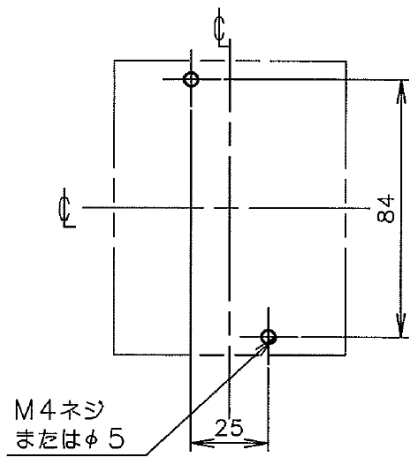
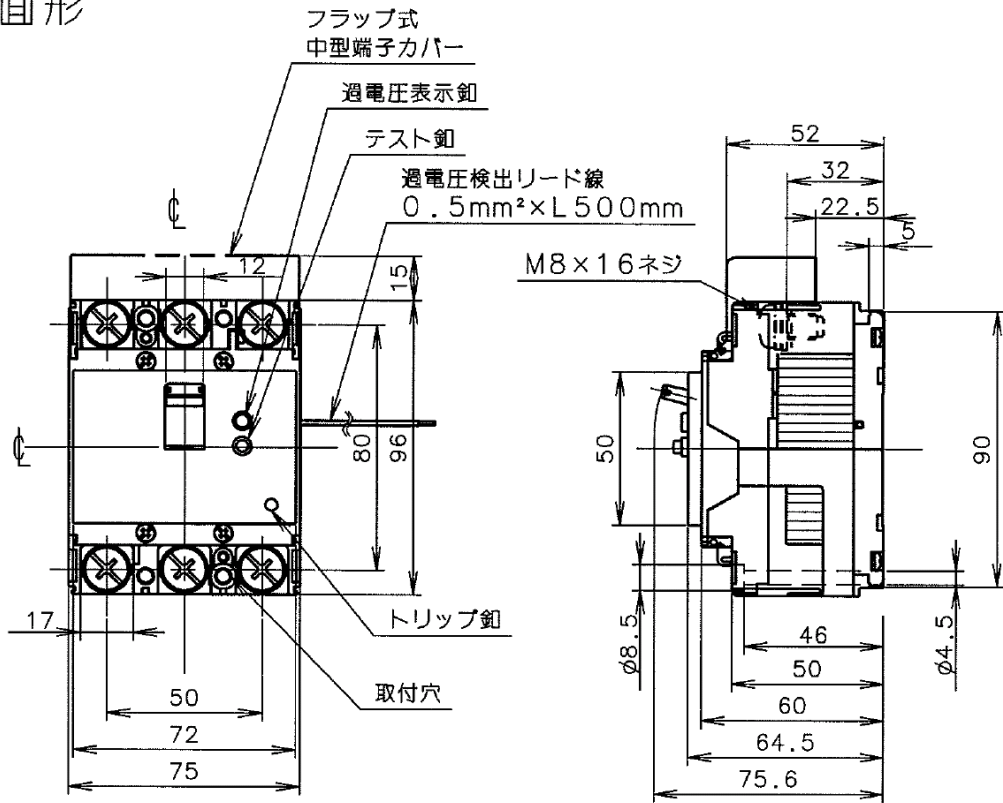
No. 2

全 2

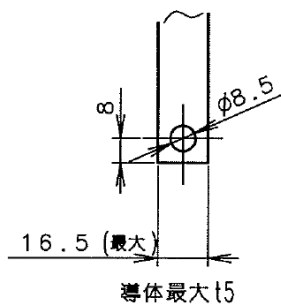
商 品 図 面

2. 図面

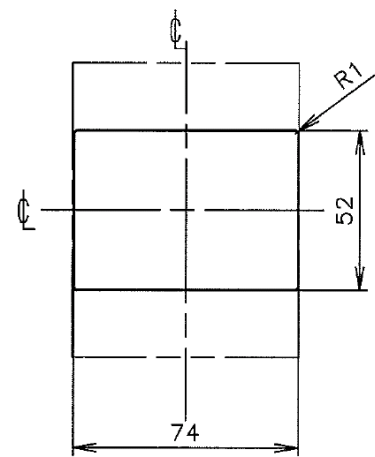
□表面形



取付穴明寸法



導体加工図



穴明寸法は、遮断器窓枠
に対し、片側1.0の隙間を
もたせた寸法です。

表板穴明寸法

パナソニック電気株式会社