

〔単3中性線欠相保護付〕
サーキットブレーカ BCW-100N

BCW-100N

商 品 図 面

No. 1

全 2

1. 品番・定格

極数	品番	定格電流	定格電圧	定格遮断容量	製品重量
3P	BCW 36015K	60 A	1φ3W 50/60Hz AC100/200V	AC100/200V Icu25kA	0.5kg
	BCW 37515K	75 A			
	BCW 31005K	100 A			
・過電圧動作時間 : 0.5秒以内 ・動作過電圧 : 135V ・不動作過電圧 : 125V					

様		制定日		2008年 6月 16日					
△	2008/10/01 ブランド変更のため	部長		課長		検印		作成	
△									
△									
△									
パナソニック電工株式会社									

※ブランドが混在することがありますが品質性能上の差はございません

[単3中性線欠相保護付]
サーキットブレーカ BCW-100N

BCW-100N

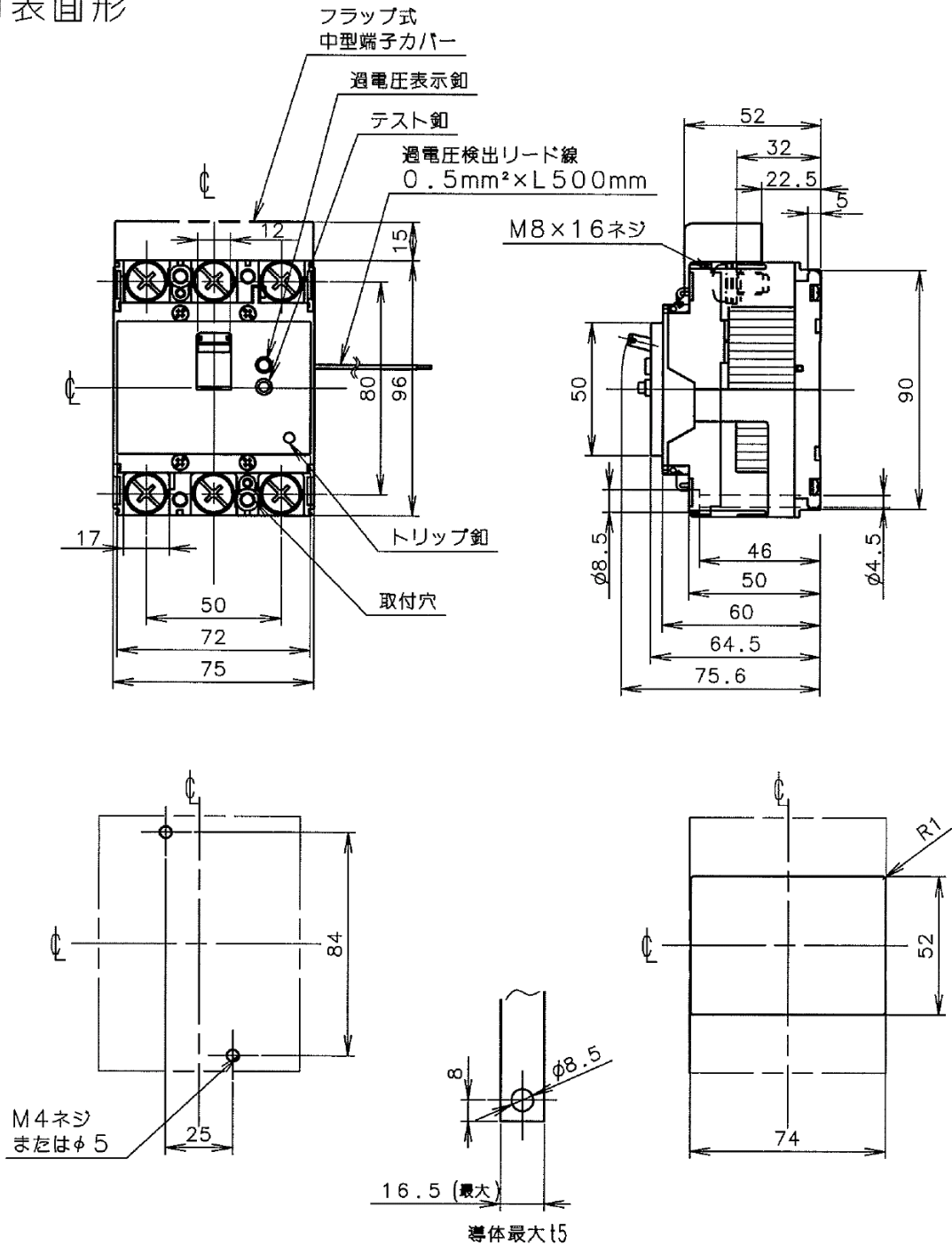
商 品 図 面

No. 2

全 2

2. 図面

□表面形



取付穴明寸法

導體加工図

穴明寸法は、遮断器窓枠
に対し、片側1.0の隙間を
もたせを寸法です。

表板穴明寸法

パナソニック電工株式会社