

漏電ブレーカ BKW-400

商 品 図 面

BKW-400

No. 1

全 4

1. 品番・定格

極数	品番	定格電流	定格感度電流	定格不動作電流	製品重量
3P	BKW 325031K	250A	30mA	15mA	4.8kg
	BKW 325091K		100/200/500mA	50/100/250mA	
	BKW 330031K	300A	30mA	15mA	
	BKW 330091K		100/200/500mA	50/100/250mA	
	BKW 33503K	350A	30mA	15mA	
	BKW 33509K		100/200/500mA	50/100/250mA	
	BKW 34003K	400A	30mA	1mA	
	BKW 34009K		100/200/500mA	50/100/250mA	

・定格電圧 : 3φ3W 50/60Hz
 AC100-200-415V共用 (使用可能電圧範囲 AC80~484V)
 ・漏電動作時間 : 0.1秒以内 (高速型)
 ・定格遮断容量 : Icu50kA/AC100V Icu50kA/AC200V Icu25kA/AC415V

時延形

極数	品番	定格電流	定格感度電流	定格不動作電流	製品重量
3P	BKW 325091KG	250A	100/200/500mA	50/100/250mA	4.8kg
	BKW 330091KG	300A			
	BKW 33509KG	350A			
	BKW 34009KG	400A			

・定格電圧 : 3φ3W 50/60Hz
 AC200-415V両用 (使用可能電圧範囲 AC160~484V)
 ・漏電動作時間 : 0.3/0.8/2秒
 ・慣性不動作時間 : 0.1/0.5/1.2秒
 ・定格遮断容量 : Icu50kA/AC200V Icu25kA/AC415V

(裏面形は“B”、埋込形は“FP”が品番末尾に追加されます)

様		制定日		2008年 6月 16日					
△	2008/10/01 ブランド変更のため	部 長		課 長		検 印		作 成	
△									
△									
△									
パナソニック電工株式会社									

漏電ブレーカ BKW-400

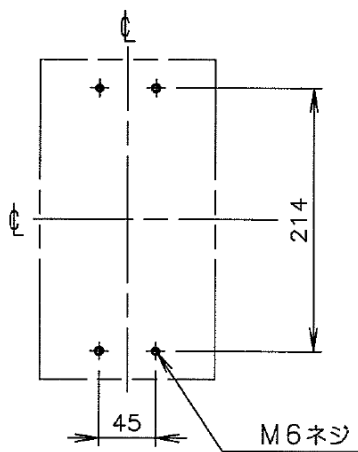
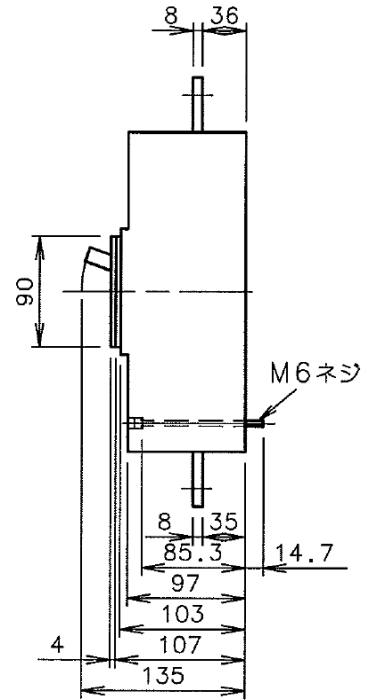
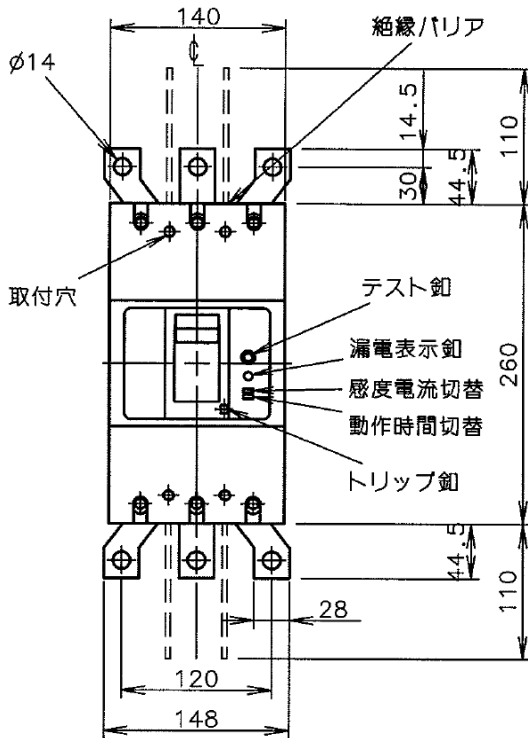
商 品 図 面

BKW-400

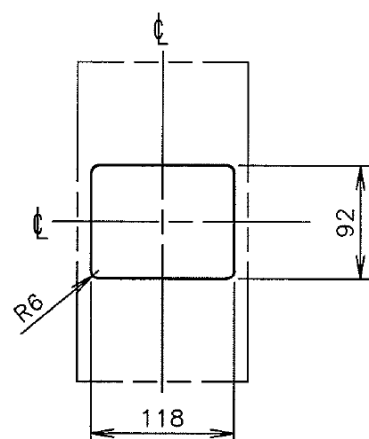
No. 2

全 4

2. 図面



取付穴明寸法



穴明寸法は、遮断器窓枠
に対し、片側1.0の隙間を
もたせを寸法です。

表板穴明寸法

パナソニック電気株式会社

漏電ブレーカ BKW-400

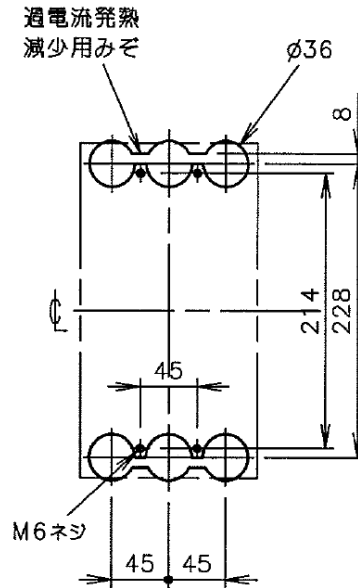
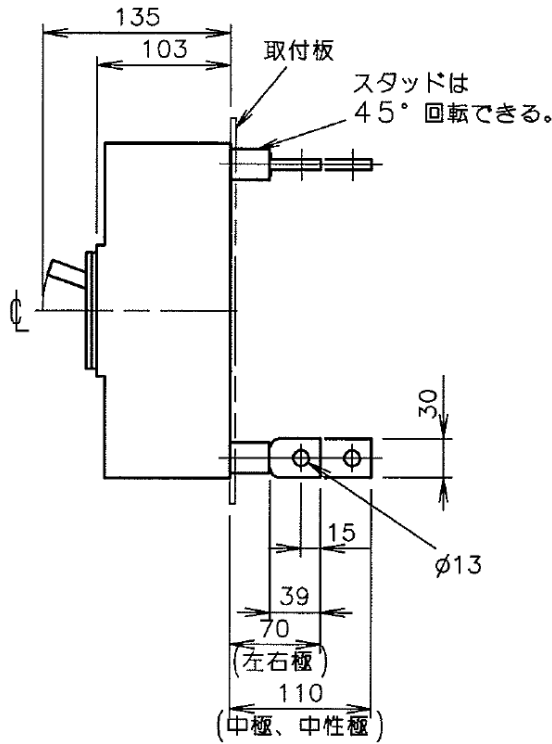
BKW-400

商 品 図 面

No. 3

全 4

□裏面形



注) スタッドは納入時すべて縦方向になっています。

穴明寸法

□標準締め付けトルク

○裏面形導体接続部：41～67N・m

○裏面形スタッド取り付け部：19～30N・m

パナソニック電気株式会社

漏電ブレーカ BKW-400

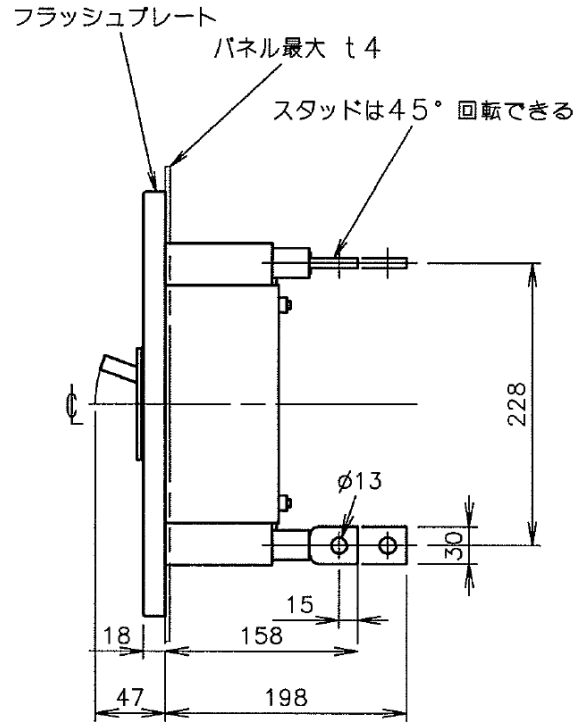
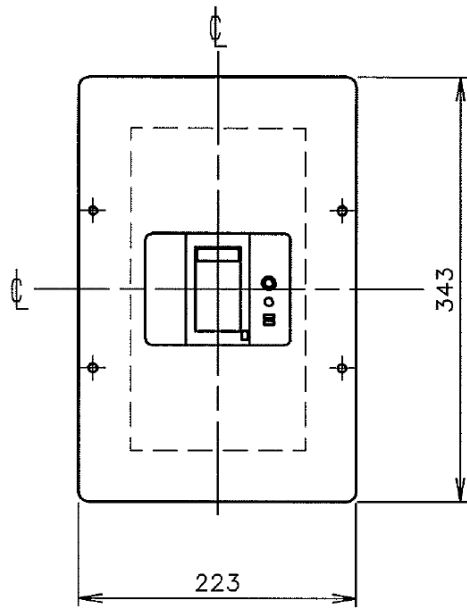
BKW-400

商 品 図 面

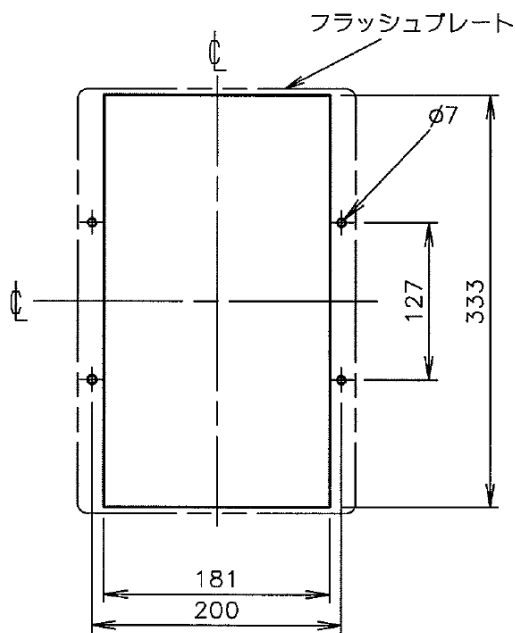
No. 4

全 4

□埋込形



注) スタッドは納入時すべて縦方向になっています。



□埋込形

○裏面形導体接続部：
41～67N・m

○裏面形スタッド取付部：
19～30N・m

パナソニック電気株式会社