

漏電ブレーカ BKW-30

BKW-30

商 品 図 面

No. 1

全 4

1. 品番・定格





極数	品番	定格電流	定格感度電流	定格不動作電流	製品重量
2P	BKW 232	3A	15 mA	7.5 mA	0.3kg
	BKW 233		30 mA	15 mA	
	BKW 252	5A	15 mA	7.5 mA	
	BKW 253		30 mA	15 mA	
	BKW 2102	10A	15 mA	7.5 mA	
	BKW 2103		30 mA	15 mA	
	BKW 2152	15A	15 mA	7.5 mA	
	BKW 2153		30 mA	15 mA	
	BKW 2202	20A	15 mA	7.5 mA	
	BKW 2203		30 mA	15 mA	
	BKW 2302	30A	15 mA	7.5 mA	
	BKW 2303		30 mA	15 mA	
3P	BKW 332	3A	15 mA	7.5 mA	0.4kg
	BKW 333		30 mA	15 mA	
	BKW 352	5A	15 mA	7.5 mA	
	BKW 353		30 mA	15 mA	
	BKW 3102	10A	15 mA	7.5 mA	
	BKW 3103		30 mA	15 mA	
	BKW 3152	15A	15 mA	7.5 mA	
	BKW 3153		30 mA	15 mA	
	BKW 3202	20A	15 mA	7.5 mA	
	BKW 3203		30 mA	15 mA	
	BKW 3302	30A	15 mA	7.5 mA	
	BKW 3303		30 mA	15 mA	

・定格電圧 : 1φ2W 50/60Hz(2P) 3φ3W 50/60Hz(3P)
AC100-200V両用 (使用可能電圧範囲 AC80~242V)

・漏電動作時間 : 0.1秒以内 (高速型)

・定格遮断容量 : Icu2. 5kA/AC100V Icu2. 5kA/AC200V

(裏面形は“B”、埋込形は“FP”が品番末尾に追加されます)

様		制定日	2008年 4月 1日						
△	2008/10/01 ブランド変更のため	部長		課長		検印		作成	
△									
△									
△									
パナソニック電工株式会社									

漏電ブレーカ BKW-30

BKW-30

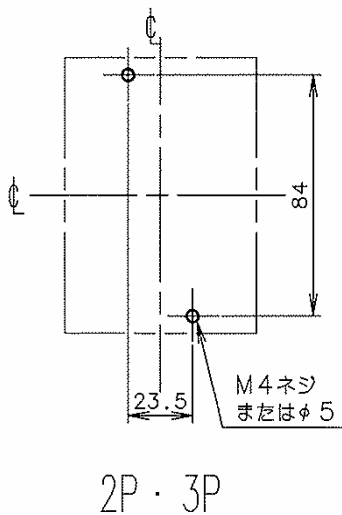
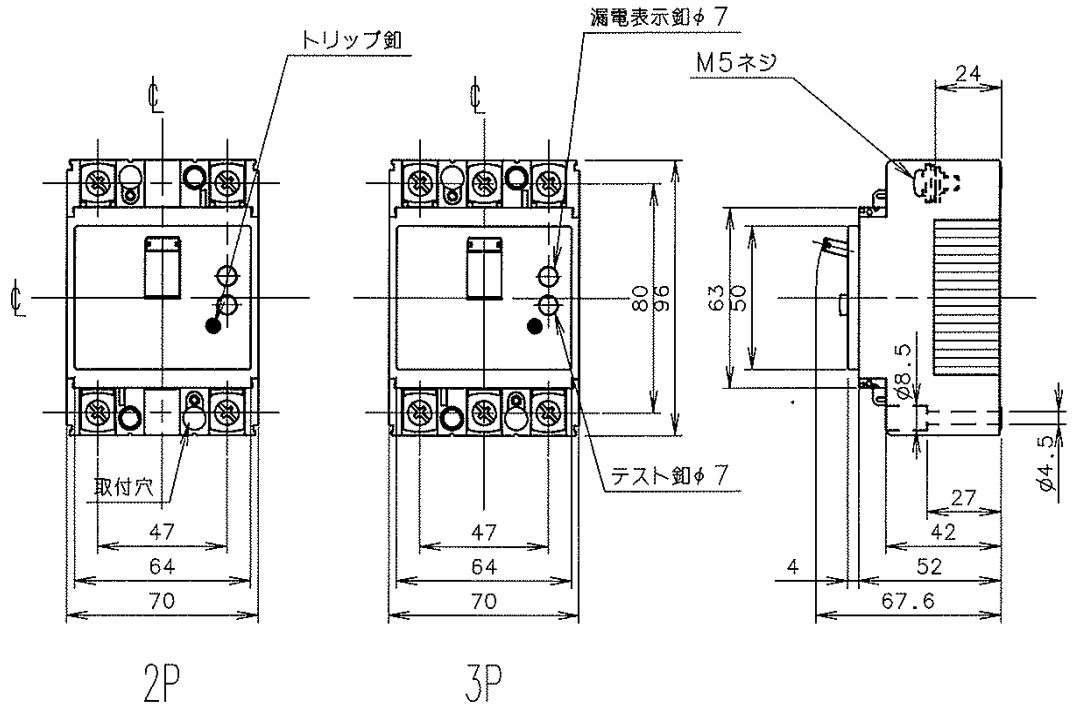
商 品 図 面

No. 2

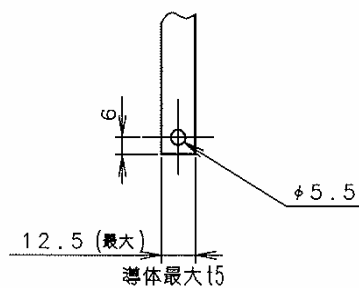
全 4

2. 図面

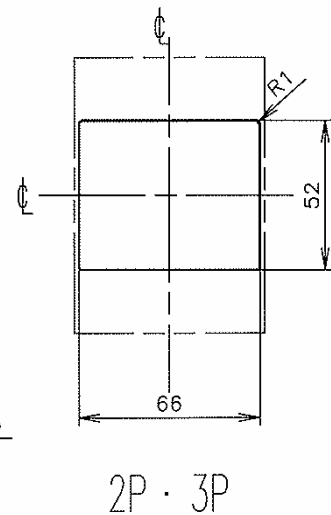
□表面形



取付穴明寸法



導体加工図



穴明寸法は、遮断器窓枠
に対し、片側1.0の隙間を
もたせた寸法です。

表板穴明寸法

パナソニック電気株式会社

漏電ブレーカ BKW-30

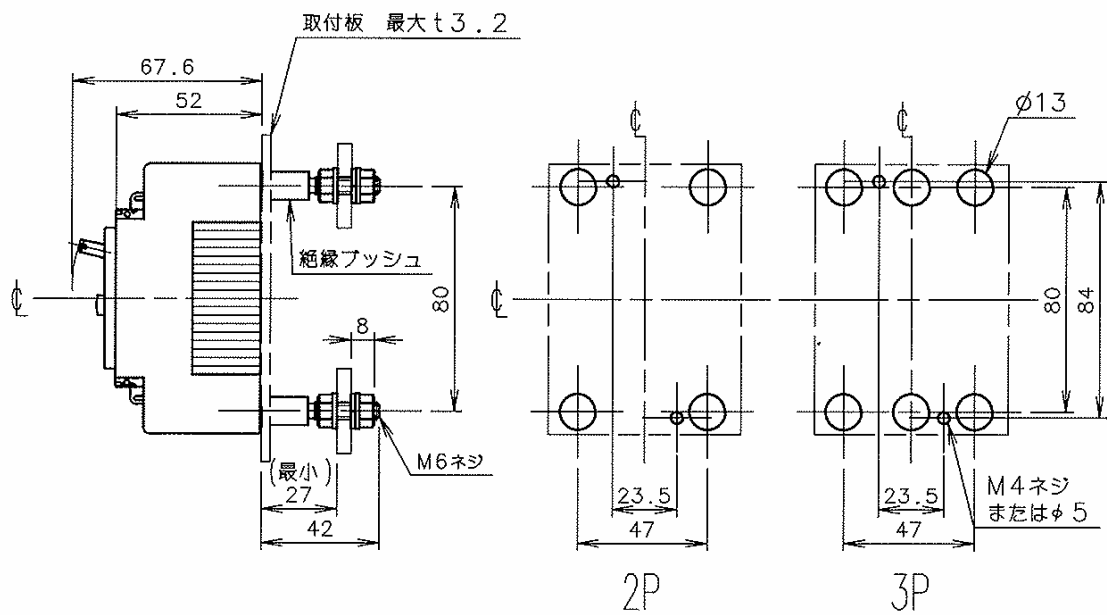
BKW-30

商 品 図 面

No. 3

全 4

□裏面形



穴明寸法

□標準締め付けトルク

○裏面形導体接続部 : 1.6~2.4 N・m

○裏面形スタッド取付部 : 1.3~1.7 N・m

パナソニック電気株式会社

漏電ブレーカ BKW-30

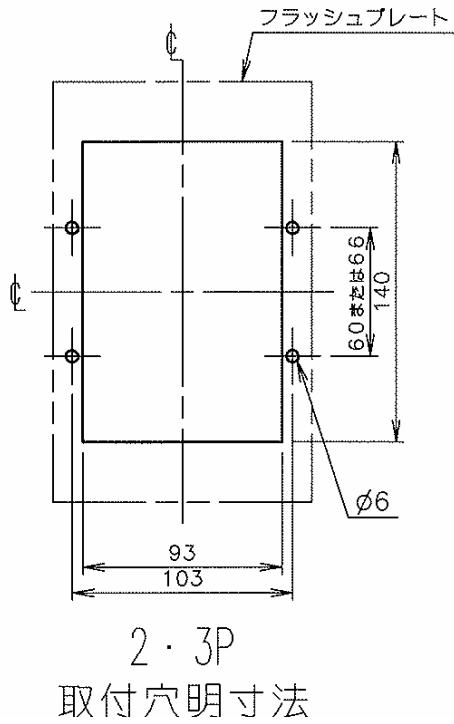
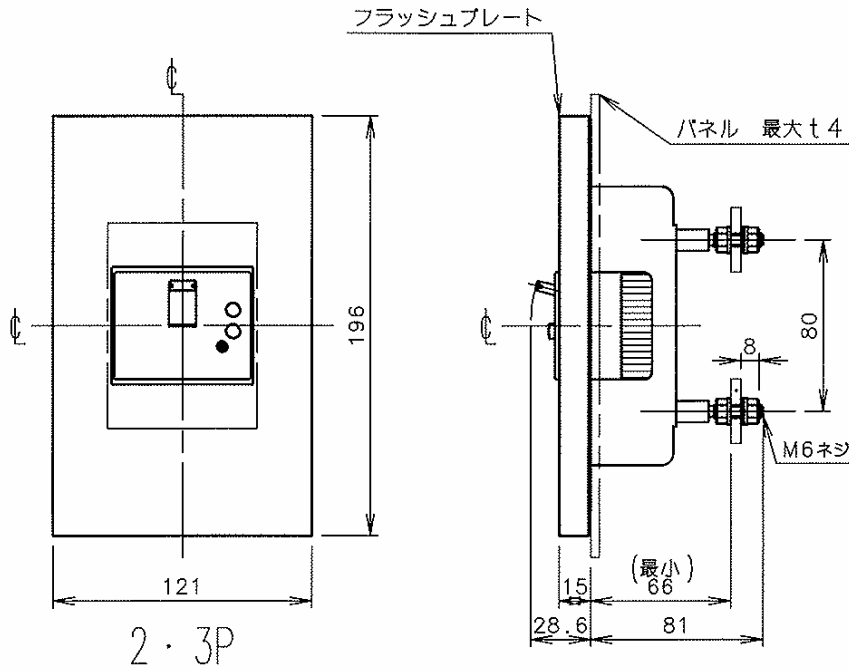
BKW-30

商 品 図 面

No. 4

全 4

□埋込形



□埋込形

○裏面形導体接続部：
1.6～2.4N・m

○裏面形スタッド取付部：
1.3～1.7N・m

パナソニック電気株式会社