

漏電ブレーカ BKW-100

BKW-100

商 品 図 面

No. 1

全 2

1. 品番・定格

極数	品番	定格電流	定格感度電流	定格不動作電流	製品重量
2P	BKW 26031CK	60A	30 mA	15 mA	0.6kg
	BKW 26091CK		100/200/500mA	50/100/250mA	
	BKW 2753CK	75A	30 mA	15 mA	
	BKW 2759CK		100/200/500mA	50/100/250mA	
	BKW 21003CK	100A	30 mA	15 mA	
	BKW 21009CK		100/200/500mA	50/100/250mA	
3P	BKW 36031CK	60A	30 mA	15 mA	
	BKW 36091CK		100/200/500mA	50/100/250mA	
	BKW 3753CK	75A	30 mA	15 mA	
	BKW 3759CK		100/200/500mA	50/100/250mA	
	BKW 31003CK	100A	30 mA	15 mA	
	BKW 31009CK		100/200/500mA	50/100/250mA	

・定格電圧 : 1φ2W 50/60Hz(2P) 3φ3W 50/60Hz(3P)
 AC100-200V両用 (漏電センサ使用可能電圧範囲 AC80~242V)
 ・漏電動作時間 : 0.1秒以内(高速型)
 ・定格遮断容量 : Icu25kA/AC100V Icu25kA/AC200V

様

制定日

2008年 4月 1日

△ 2008/10/01 ブランド変更のため

△ 2012/01/01 社名変更のため

部長



課長



検印



作成



パナソニック株式会社

漏電ブレーカ BKW-100

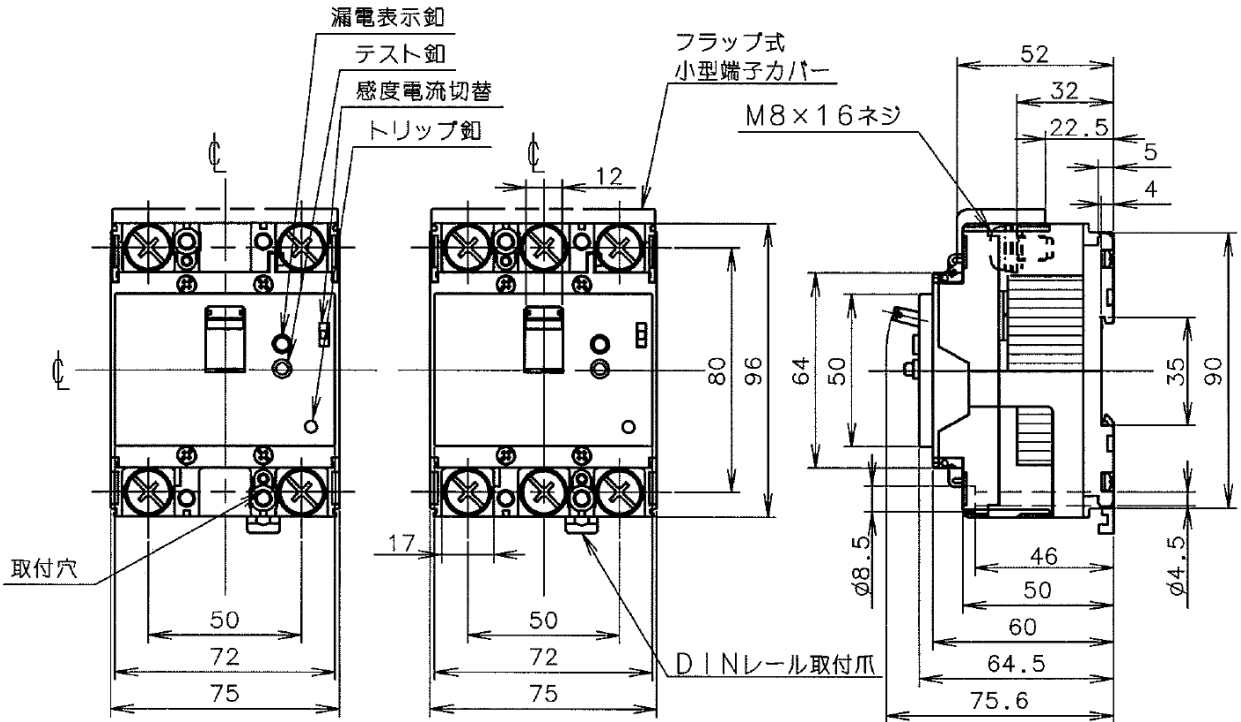
BKW-100

商 品 図 面

No. 2

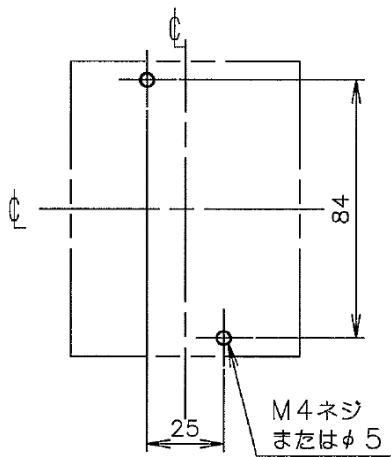
全 2

2. 図面



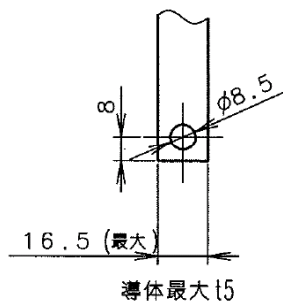
2P

3P

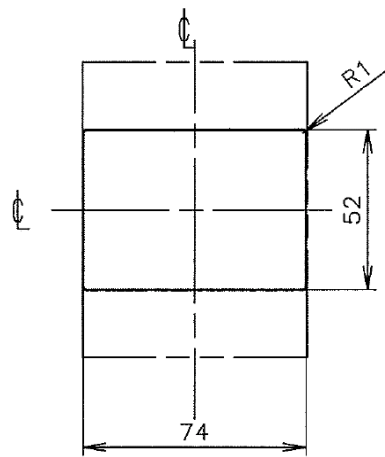


2P・3P

取付穴明寸法



導体加工図



2P・3P

穴明寸法は、遮断器窓枠
に対し、片側1.0の隙間を
もたせた寸法です。

表板穴明寸法