

# カンタッチブレーカ(漏電警報付)

BKF-50Z

## 商 品 図 面

No. 1

全 2

### 1. 品番・定格

極 数	品番	定格電流	定格感度電流	定格不動作電流	製品質量
2P1E	BKF 21531Z	15A	30mA	15mA	160g
	BKF 22031Z	20A			
	BKF 23031Z	30A			
2P2E	BKF 21532Z	15A			170g
	BKF 22032Z	20A			
	BKF 23032Z	30A			

・定格電圧 : 1φ2W 50/60Hz  
                   [2P1E] AC100V専用 (使用可能電圧範囲 AC80~121V)  
                   [2P2E] AC200V専用 (使用可能電圧範囲 AC160~242V)  
 ・漏電動作時間 : 0.1秒以内(高速型)  
 ・定格遮断容量 : Icu5kA/AC200V専用(1φ3W)  
                   Icu2.5kA/AC200V専用(1φ2W)

漏電警報接点	接点容量	電圧	抵抗負荷 (cosΦ=1)	誘導負荷 (cosΦ=0.4) (L/R=0.07)
		AC 125V	0.5A	0.5A
		AC250V	0.5A	0.5A
		DC 30V	2A	2A
	接点構成	1C		
	警報出力方式	リード線接続方式		

様

制定日

2008年 4月 1日



2008/10/01 ブランド変更のため



部長



課長



検印



作成



パナソニック電工株式会社

# カンタッチブレーカ(漏電警報付)

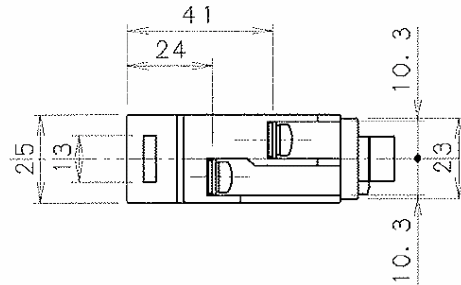
## 商 品 図 面

BKF-50Z

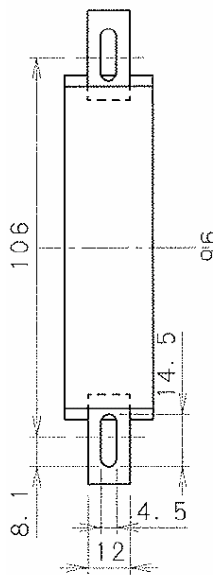
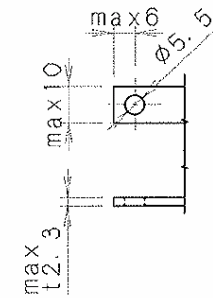
No. 2

全 2

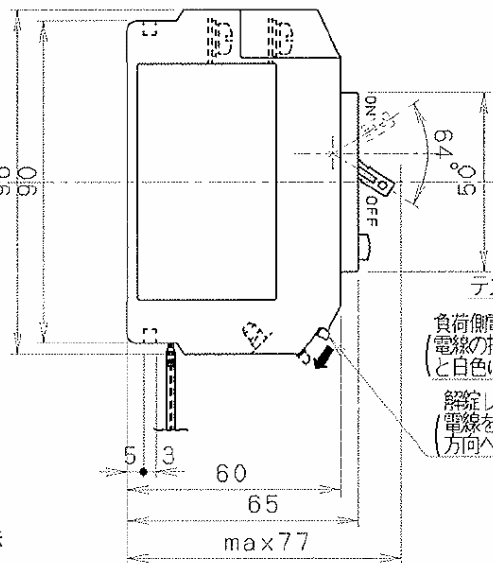
### 2. 図面



電源側端子の適合バース寸法



取付金具の取付穴寸法



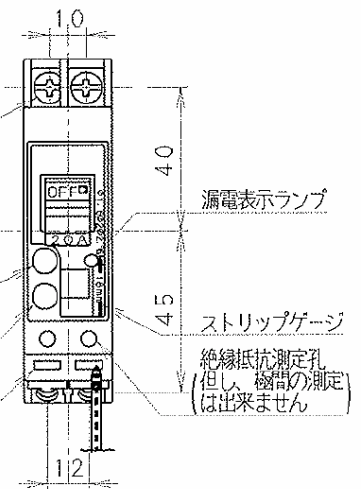
電源端子M5  
3点セムスネジ

リセットボタン

テストボタン (グレー)

負荷側電線接続完了表示窓  
(電線の接続が完了すると  
白色になります)

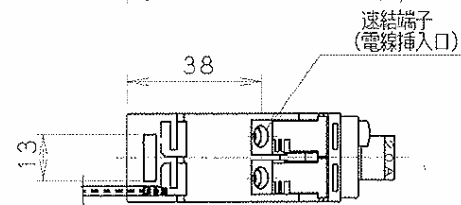
解除レバー  
(電線を抜く時、矢印の  
方向へ押し下さい)



漏電表示ランプ

ストリップゲージ

絶縁抵抗測定孔  
(但し、極値の測定  
は出来ません)



速結端子  
(電線挿入口)

負荷側速結端子の適用電線

φ1.6・φ2.6Cu(銅) 単線専用

(1.25~8mm<sup>2</sup>より線を使用する場合は  
専用棒着端子をご使用下さい。)