

カンタッチブレーカ(配線保護用)

BKF-50

商 品 図 面

No. 1

全 2

1. 品番・定格

極 数	品番	定格電流	定格電圧・遮断容量	製品質量	消費電力(W)
2P1E	BKF 2151	15A	AC100V Icu 5kA	130g	2.4
	BKF 2201	20A			3.8
	BKF 2301	30A			5.9
2P2E	BKF 2152	15A	AC200V Icu 5kA	140g	3.6
	BKF 2202	20A			5.6
	BKF 2302	30A	AC240V Icu 2.5kA		7.2

様

制定日

2008年 4月 1日



2008/10/01 ブランド変更のため



部長



課長



検印



作成



パナソニック電工株式会社

カンタッチブレーカ(配線保護用)

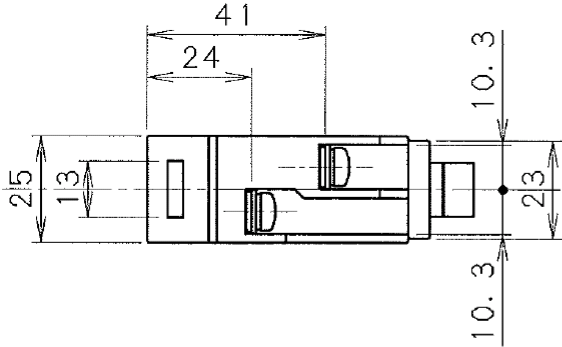
商 品 図 面

BKF-50

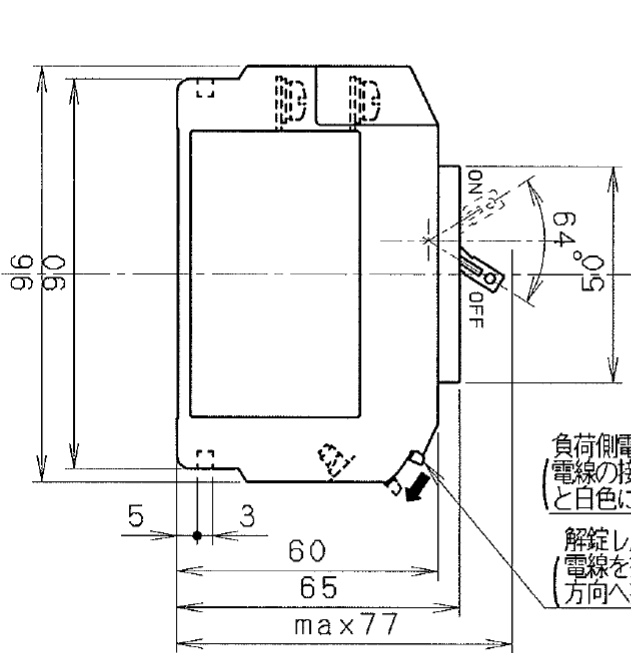
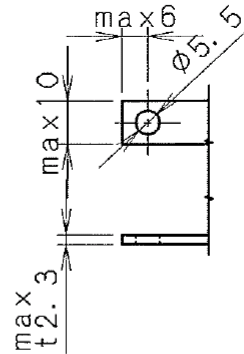
No. 2

全 2

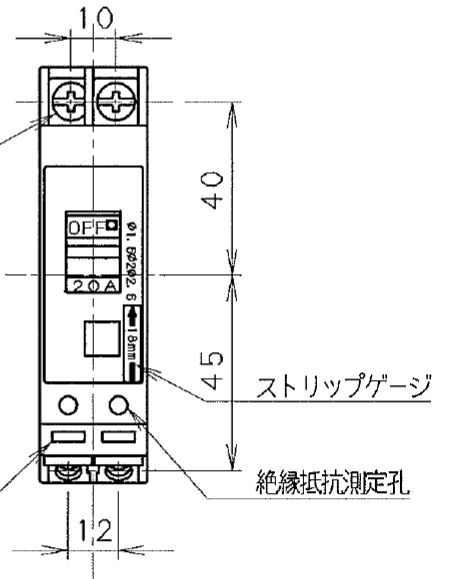
2. 図面



■電源側端子の適合バース寸法



電源端子M5
3点セムスネジ

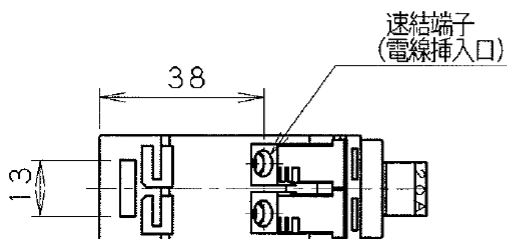


負荷側電線接続完了表示窓
(電線の接続が完了すると
白色に変わります)

解錠レバー
(電線を抜く時、矢印の
方向へ押し下さい)

ストリップゲージ

絶縁抵抗測定孔



速結端子
(電線挿入口)

■負荷側速結端子の適用電線

φ1.6・φ2.0・φ2.6Cu(銅)単線専用

(1.25~8mm²より線を使用する場合は)
専用棒圧着端子をご使用下さい。