

サーキットブレーカ BBW-50

商 品 図 面

BBW-50

No. 1

全 4

1. 品番・定格

極数	品番	定格電流	定格絶縁電圧	定格遮断容量	製品重量
2P	BBW 2201	20A	AC500V	*JIS C8201-2-1 Ann2 Ue Icu ・AC415V 1.5kA ・AC200V 2.5kA ・AC100V 2.5kA	0.3kg
	BBW 2301	30A			
	BBW 240	40A			
	BBW 250	50A			
3P	BBW 3201	20A			0.4kg
	BBW 3301	30A			
	BBW 340	40A			
	BBW 350	50A			

(裏面形は“B”、埋込形は“FP”が品番末尾に追加されます)

様		制定日	2008年 4月 1日						
	2008/10/01 ブランド変更のため	部長		課長		検印		作成	
									
									
									
パナソニック電工株式会社									

サーキットブレーカ BBW-50

BBW-50

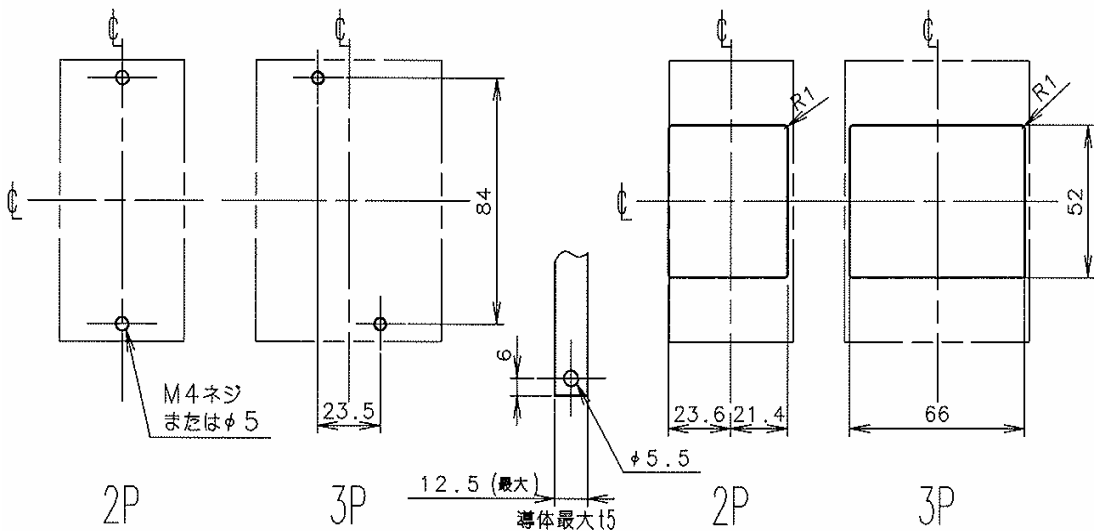
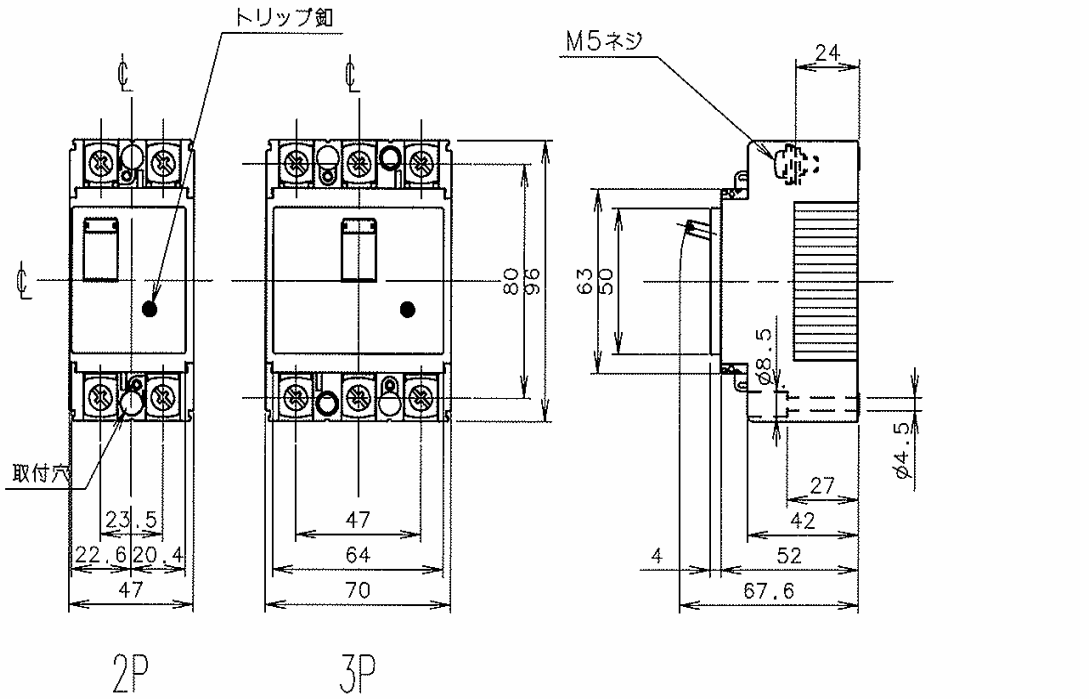
商 品 図 面

No. 2

全 4

2. 図面

□表面形



穴明寸法は、遮断器窓枠
に対し、片側1.0の隙間を
もたせた寸法です。

取付穴明寸法

導体加工図

表板穴明寸法

パナソニック電気株式会社

サーキットブレーカ BBW-50

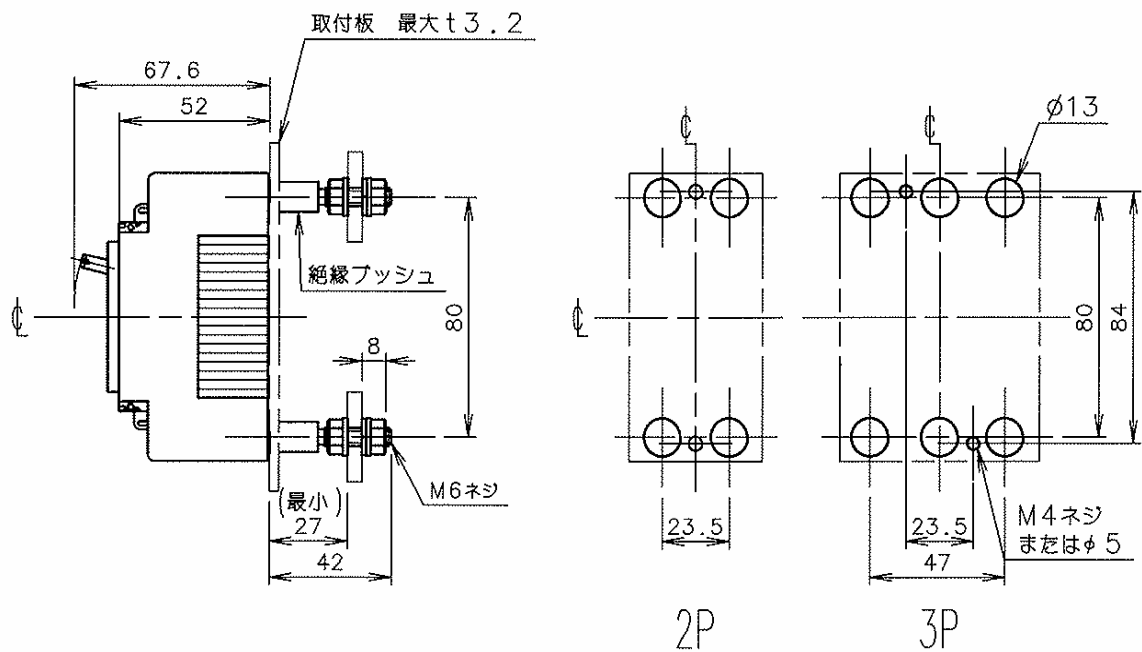
商 品 図 面

BBW-50

No. 3

全 4

□裏面形



穴明寸法

□標準締め付けトルク

○裏面形導体接続部 : 1.6~2.4 N・m

○裏面形スタッド取付部 : 1.3~1.7 N・m

パナソニック電気株式会社

サーキットブレーカ BBW-50

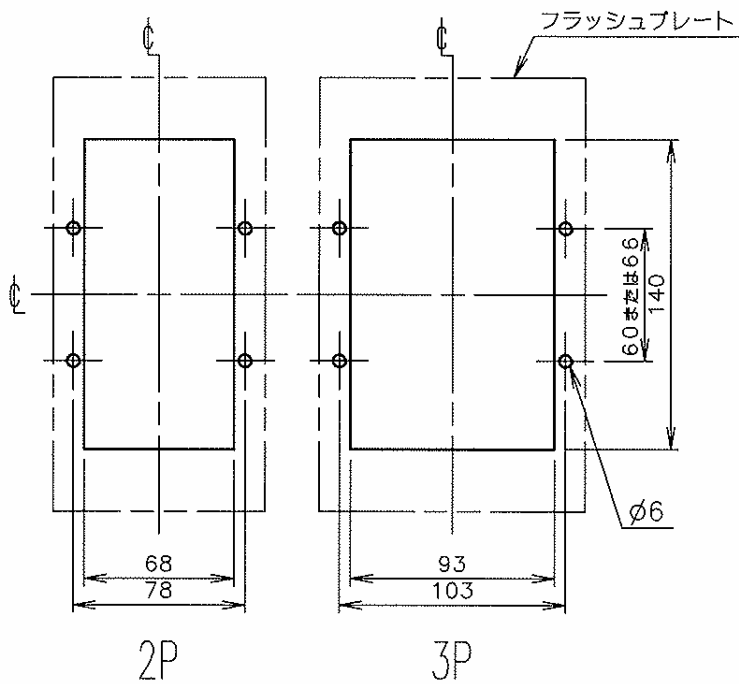
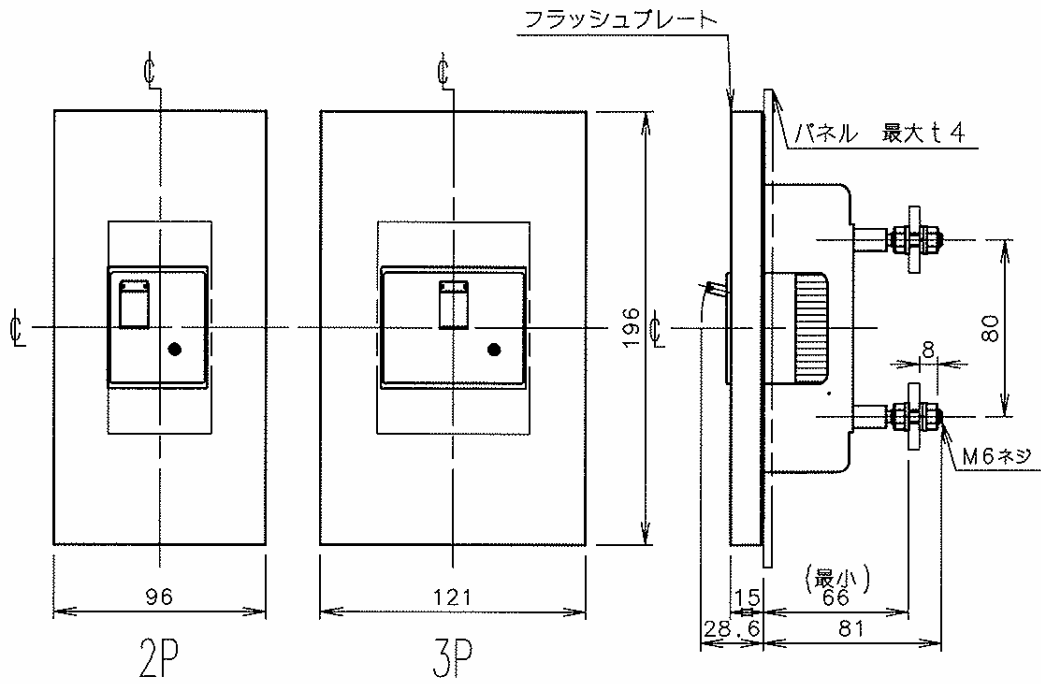
商 品 図 面

BBW-50

No. 4

全 4

□埋込形



取付穴明寸法

□埋込形

○裏面形導体接続部：
1.6～2.4 N・m

○裏面形スタッド取付部：
1.3～1.7 N・m

パナソニック電気株式会社