

断路器 BBW - 30DS

BBW - 30DS

商 品 仕 様 書

No. 1

全 6

1. 商品名 : 断路器 BBW - DS型

2. 型式 : BBW - 30DS

3. 品番・定格

| 極数 | 品番 | 定格電流 | 定格絶縁電圧 | 開閉容量 | 定格短時間電流 | 製品重量 |
|----|----------|------|--------|--------|---------|-------|
| 2P | BBW 9230 | 30A | AC500V | AC180A | 1000A | 0.3kg |
| 3P | BBW 9330 | | | | 0.2秒 | 0.4kg |

(裏面形は“B”、埋込形は“FP”が品番末尾に追加されます)

4. 準拠規格

- ・日本工業規格(JIS C8326)
- ・電気用品安全法

5. 構造

(1) 操作機構

- ・速入速断機構。
- ・トリップ時にはハンドルが中立し、再投入にはリセット操作を要する。

(2) 端子

- ・電線直付、圧着端子、バーが接続可能なM5当金付端子
- ・適合電線 : 1.6 ~ 2.6 2 ~ 14mm²
- ・適合圧着端子(ニチフ製): R2 - 5 R5.5 - 5 R8 - 5 R14 - 5 CB22 - 5S
- ・標準締付トルク : 2.5 ~ 3.5N・m

(3) 絶縁距離(mm以上)

- ・断路器から天井板まで : 10mm
- ・断路器から側板まで : 25mm
- ・上部遮断器との充電露出部間隔 : 30mm
- ・断路器相互の側面間隔 : 密着可
- ・端子カバー、絶縁チューブ、テーピング等により裸導体間を確実に絶縁して下さい。

様 制定日 2004年 6月 1日

部長



課長



検印



作成



松下電工株式会社

| | |
|--------------------------------|------------|
| 断路器 BBW - 30DS 商 品 仕 様 書 | BBW - 30DS |
| | No. 2 |
| | 全 6 |

(4) 主要部の材料

- ・ボディ : PBT 樹脂
- ・カバー : PBT 樹脂
- ・ハンドル : PBT 樹脂
- ・接点 : 銀合金
- ・端子板 : 銅合金

6. 性能

(1) 開閉性能

- ・定格電流開閉 : 5000回
- ・(定格×1.5倍) 電流開閉 : 100回

(2) 温度上昇性能

- ・接点部 : 75 以下
- ・端子部 : 50 以下

(3) 絶縁抵抗

- ・5M 以上

(4) 耐電圧性能

- ・2500V×1分間

(5) 耐振動性能

- ・振動数16.7Hz×振動変位加速度×19.6m/s²×複振幅4mm×1時間で遮断器は開放せず、各部に異常を生じない。

(6) 耐衝撃性能

- ・衝撃加速度490m/s²で各部に異常を生じない。

(7) 使用環境

- ・周囲温度 -10～60
- ・湿度 85%以下

| | | |
|-----------------------------|------------|---|
| 断路器 BBW - 30DS 商 品 仕 様 書 | BBW - 30DS | |
| | No. | 3 |
| | 全 | 6 |

7. 表面型の付属品

・取り付けネジ : M4 × 0.7 × 35なべ小ネジ (2本)

8. 使用上の注意

- ・温度、湿度、粉塵、腐食性ガス、振動、衝撃等の異常な環境でのご使用は避けて下さい。
- ・補助接点 (AX) ・警報接点 (AL) のチャタリング・バウンス時間は10mS以内です。
- チャタリング・バウンス時間が問題となる回路でご使用のときには、配慮願います。

単位系はSI単位(国際単位)系で表現しています。

断路器 BBW - 30DS

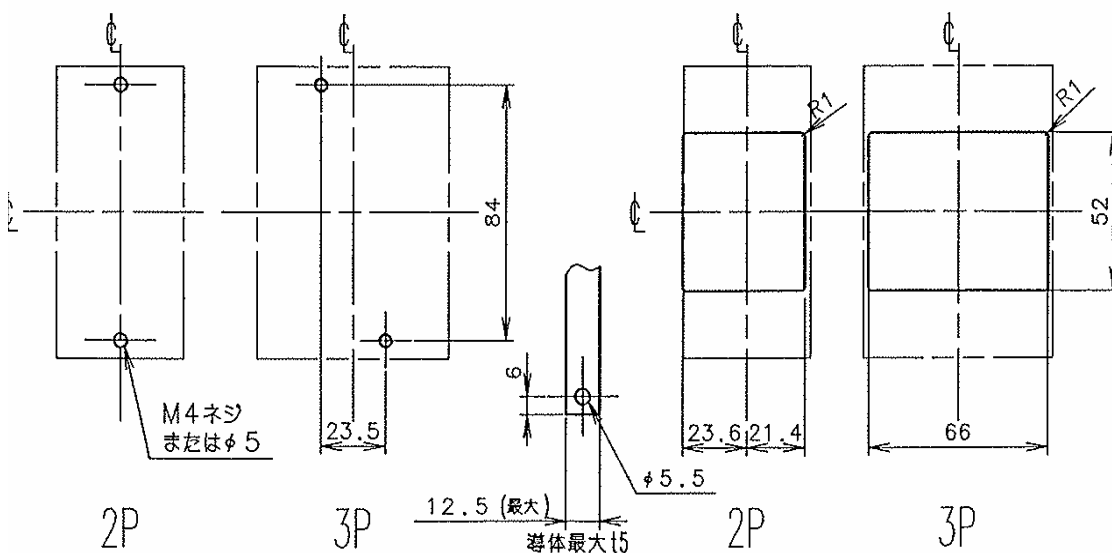
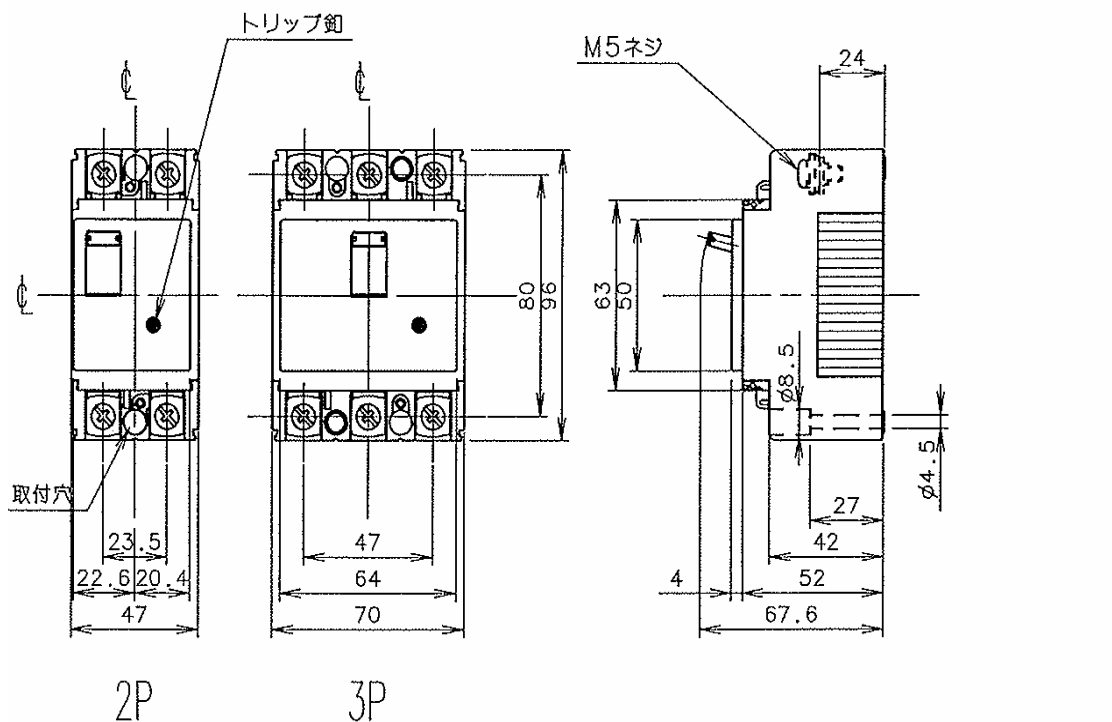
BBW - 30DS

商 品 仕 様 書

No. 4

全 6

□表面形



取付穴明寸法

導体加工図

表板穴明寸法

穴明寸法は、遮断器窓枠
に対し、片側1.0の隙間を
もたせ寸法です。

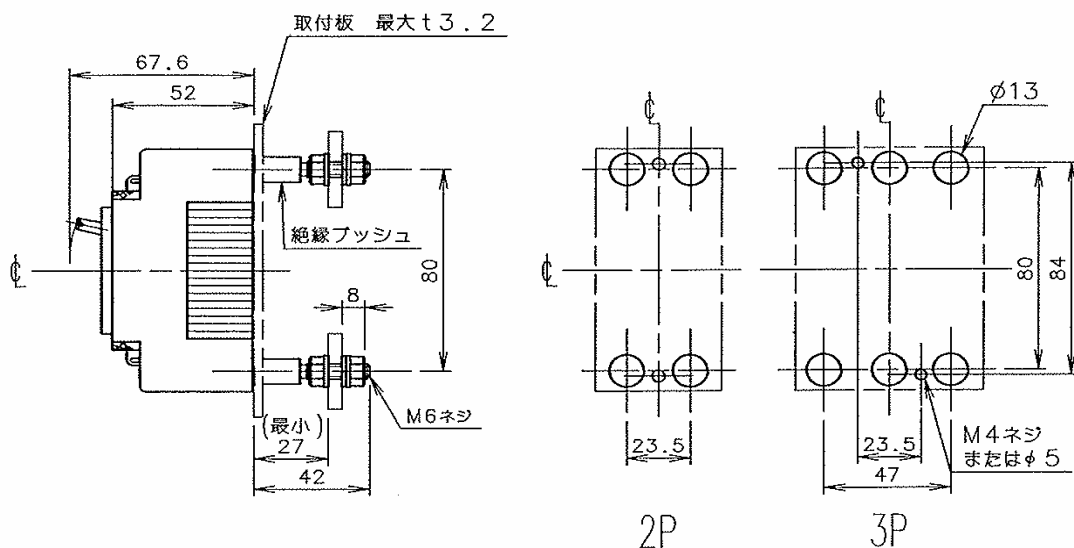
断路器 BBW - 30DS
商 品 仕 様 書

BBW - 30DS

No. 5

全 6

□裏面形



穴明寸法

□標準締め付けトルク

- 裏面形導体接続部 : 1.6~2.4N・m
- 裏面形スタッド取付部 : 1.3~1.7N・m

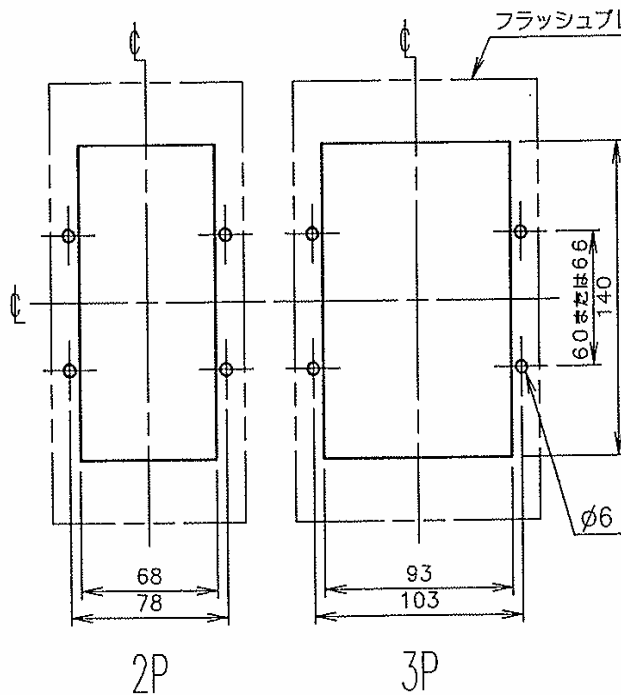
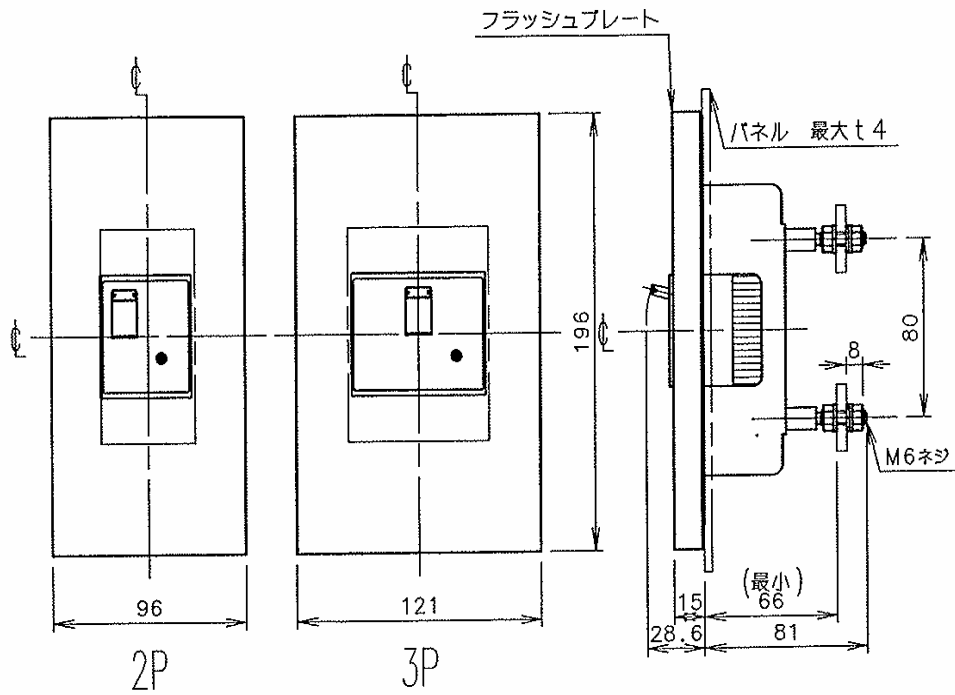
断路器 BBW - 30DS
商 品 仕 様 書

BBW - 30DS

No. 6

全 6

□埋込形



取付穴明寸法

□埋込形

○裏面形導体接続部：
1.6~2.4N・m

○裏面形スタッド取付部：
1.3~1.7N・m