

# モーターブレーカ BBW-30CM

## 商 品 図 面

BBW-30CM

No. 1

全 4

### 1. 品番・定格

極数	品番	定格電流	適用電動機容量	定格絶縁電圧	定格遮断容量
2P	BBW 22CMK	2A	200V 0.1kW相当	AC500V	*JIS C8201-2-1 Ann2 Ue Icu ・AC415V 1.5kA ・AC200V 2.5kA ・AC100V 2.5kA
	BBW 2032CMK	3.2A	200V 0.2kW相当		
	BBW 24CMK	4A	100V 0.1kW相当		
	BBW 25CMK	5A	200V 0.4kW相当		
	BBW 2063CMK	6.3A	100V 0.2kW相当		
	BBW 28CMK	8A	200 0.75kW相当		
	BBW 210CMK	10A	100V 0.4kW相当		
	BBW 216CMK	16A	100V 0.75kW相当		
3P	BBW 3008CMK	0.8A	200V 0.1kW相当		
			415V 0.2kW相当		
	BBW 3012CMK	1.2A	415V 0.4kW相当		
	BBW 3014CMK	1.4A	200V 0.2kW相当		
	BBW 32CMK	2A	415V 0.75kW相当		
	BBW 3025CMK	2.5A	200V 0.4kW相当		
	BBW 34CMK	4A	200V 0.75kW相当		
			415V 1.5kW相当		
	BBW 35CMK	5A	415V 2.2kW相当		
	BBW 3055CMK	5.5A	200V 1.0kW相当		
	BBW 3071CMK	7.1A	200V 1.5kW相当		
	BBW 38CMK	8A	415V 3.7kW相当		
	BBW 39CMK	9A	200V 1.9kW相当		
	BBW 310CMK	10A	200V 2.2kW相当		
	BBW 312CMK	12A	415V 5.5kW相当		
			200V 3.7kW相当		
	BBW 316CMK	16A	415V 7.5kW相当		
			200V 5.5kW相当		
	BBW 325CMK	25A	415V 11kW相当		
			200V 7.5kW相当		
BBW 332CMK	32A	415V 15kW相当			

・製品重量 : 0. 3Kg/2P 0. 4Kg/3P

様

制定日

2008年 6月 16日



2008/10/01 ブランド変更のため



部長



課長



検印



作成



パナソニック電工株式会社

# モーターブレーカ BBW-30CM

BBW-30CM

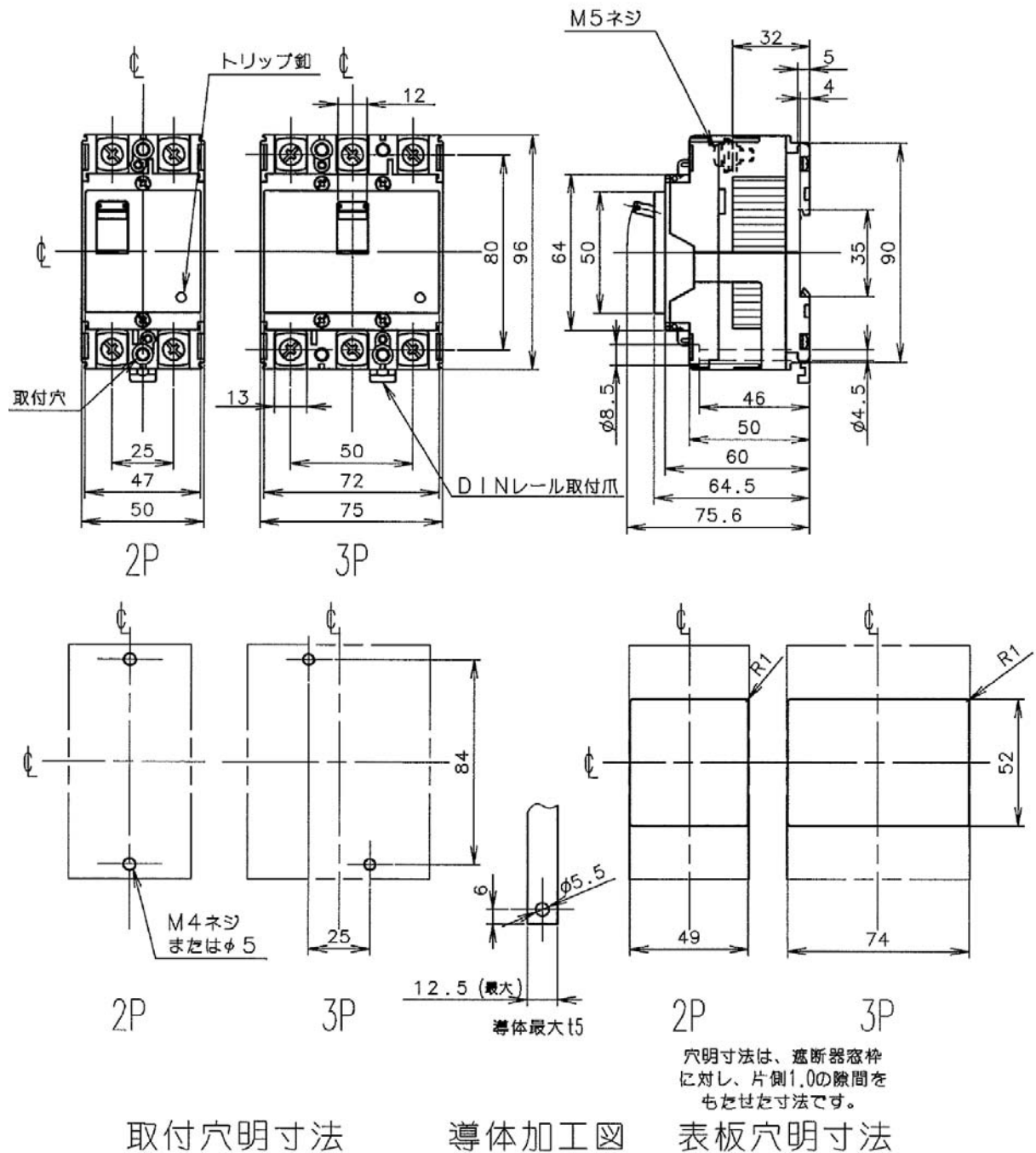
## 商 品 図 面

No. 2

全 4

### 2. 図面

#### □表面形



取付穴明寸法

導体加工図

表板穴明寸法

穴明寸法は、遮断器窓枠  
に対し、片側1.0の隙間を  
もたせ寸法です。

パナソニック電気株式会社

# モーターブレーカ BBW-30CM

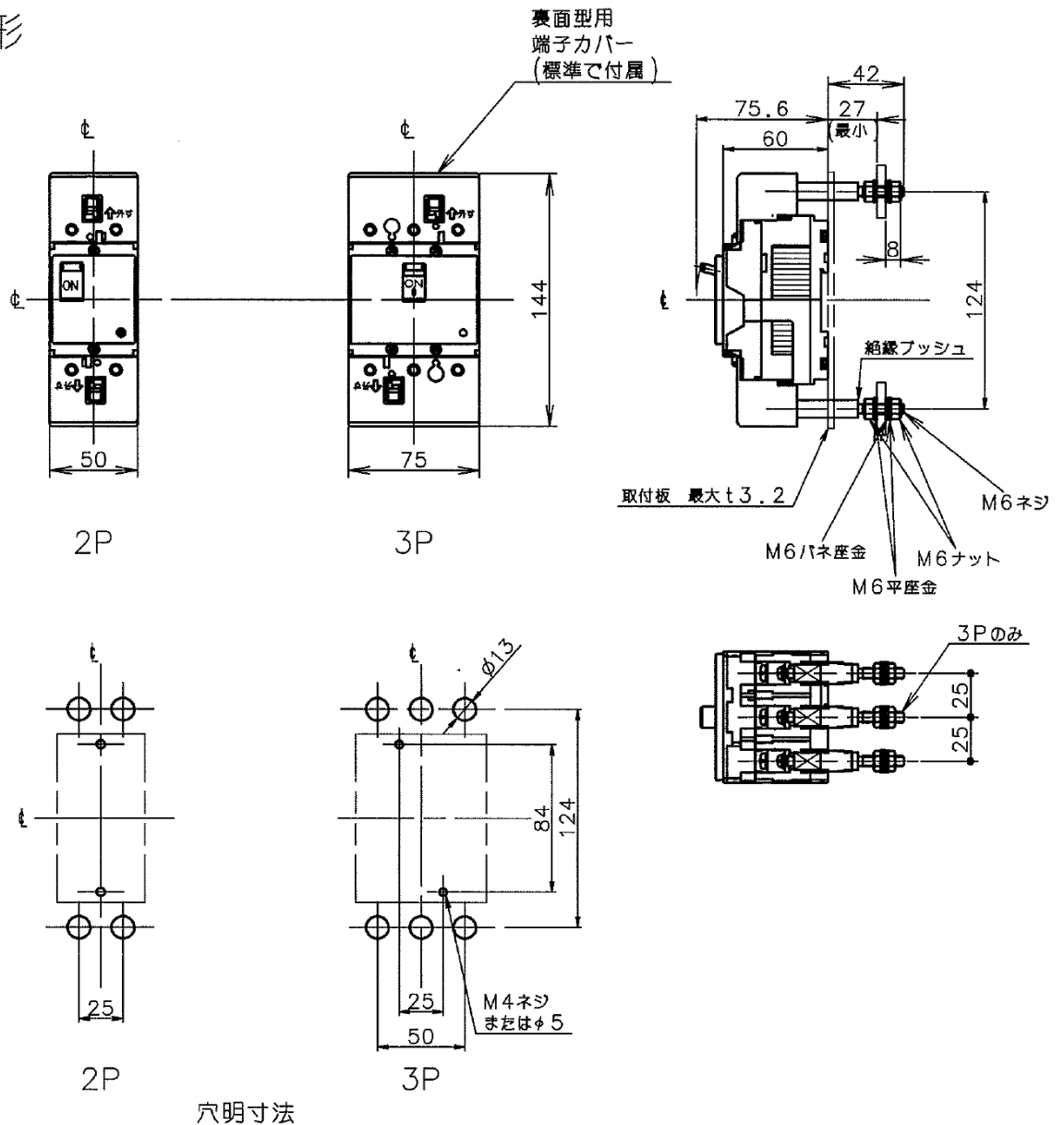
## 商 品 図 面

BBW-30CM

No. 3

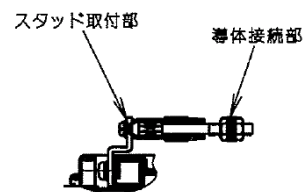
全 4

### □裏面形



### □標準締め付けトルク

- 裏面形導体接続部 : 1.6~2.4 N・m
- 裏面形スタッド取付部 : 1.6~2.0 N・m



パナソニック電気株式会社

# モーターブレーカ BBW-30CM

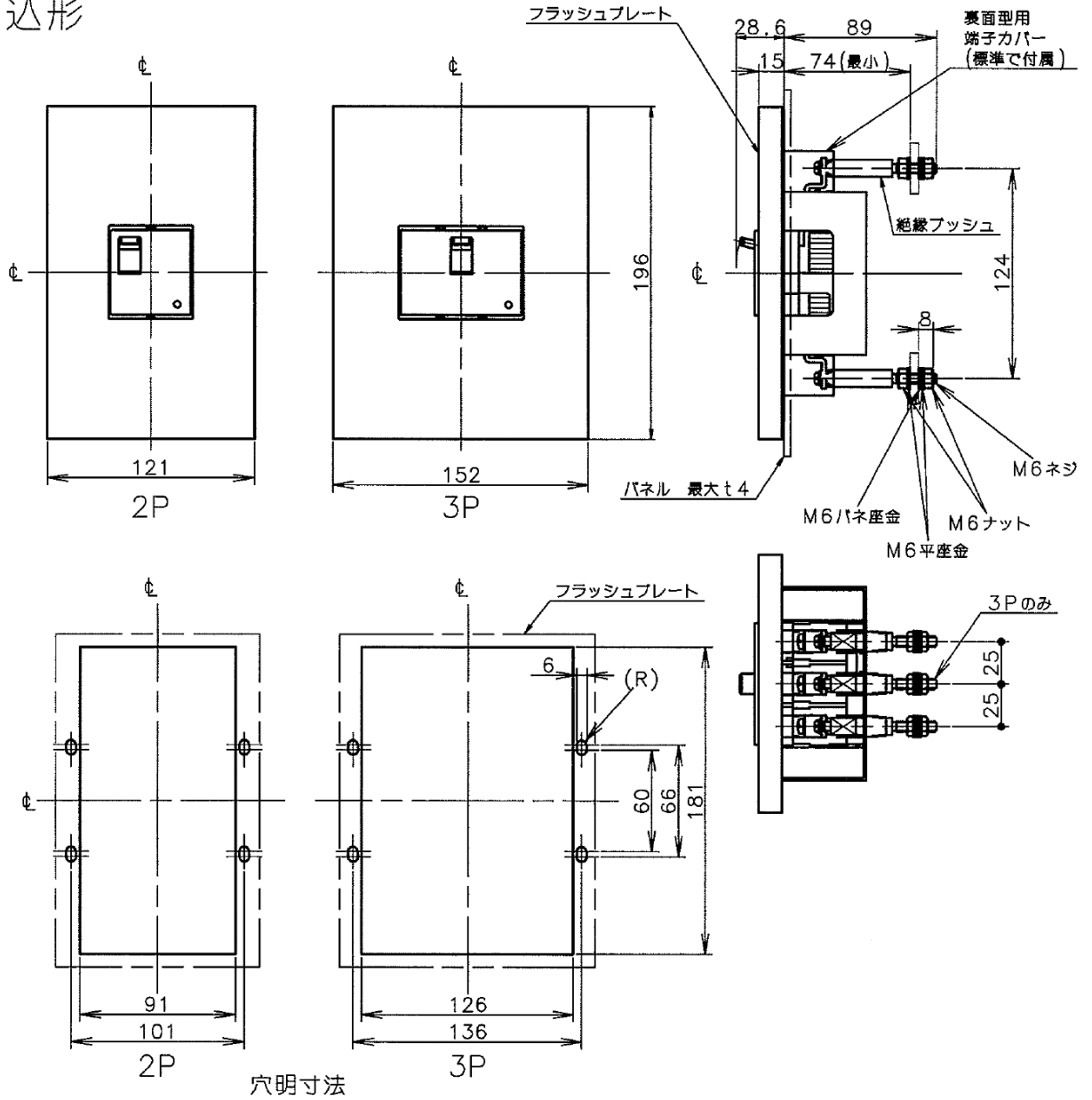
## 商 品 図 面

BBW-30CM

No. 4

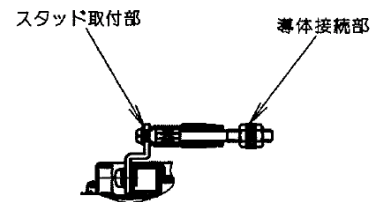
全 4

### □埋込形



### □標準締め付けトルク

- 裏面形導体接続部 : 1.6~2.4 N・m
- 裏面形スタッド取付部 : 1.6~2.0 N・m



パナソニック電気株式会社