

# サーキットブレーカ BBW-30C

BBW-30C

## 商 品 図 面

No. 1

全 4

### 1. 品番・定格

極数	品番	定格電流	定格絶縁電圧	定格遮断容量	製品重量
2P	BBW 23CK	3A	AC500V	*JIS C8201-2-1 Ann2 Ue Icu ・AC415V 1.5kA ・AC200V 2.5kA ・AC100V 2.5kA	0.3kg
	BBW 25CK	5A			
	BBW 210CK	10A			
	BBW 215CK	15A			
	BBW 220CK	20A			
	BBW 230CK	30A			
3P	BBW 33CK	3A			0.4kg
	BBW 35CK	5A			
	BBW 310CK	10A			
	BBW 315CK	15A			
	BBW 320CK	20A			
	BBW 330CK	30A			

(裏面形は“B”、埋込形は“FP”が品番末尾に追加されます)

様		制定日	2008年 4月 1日						
	2008/10/01 ブランド変更のため	部長		課長		検印		作成	
									
									
									
		パナソニック電工株式会社							

サーキットブレーカ BBW-30C

BBW-30C

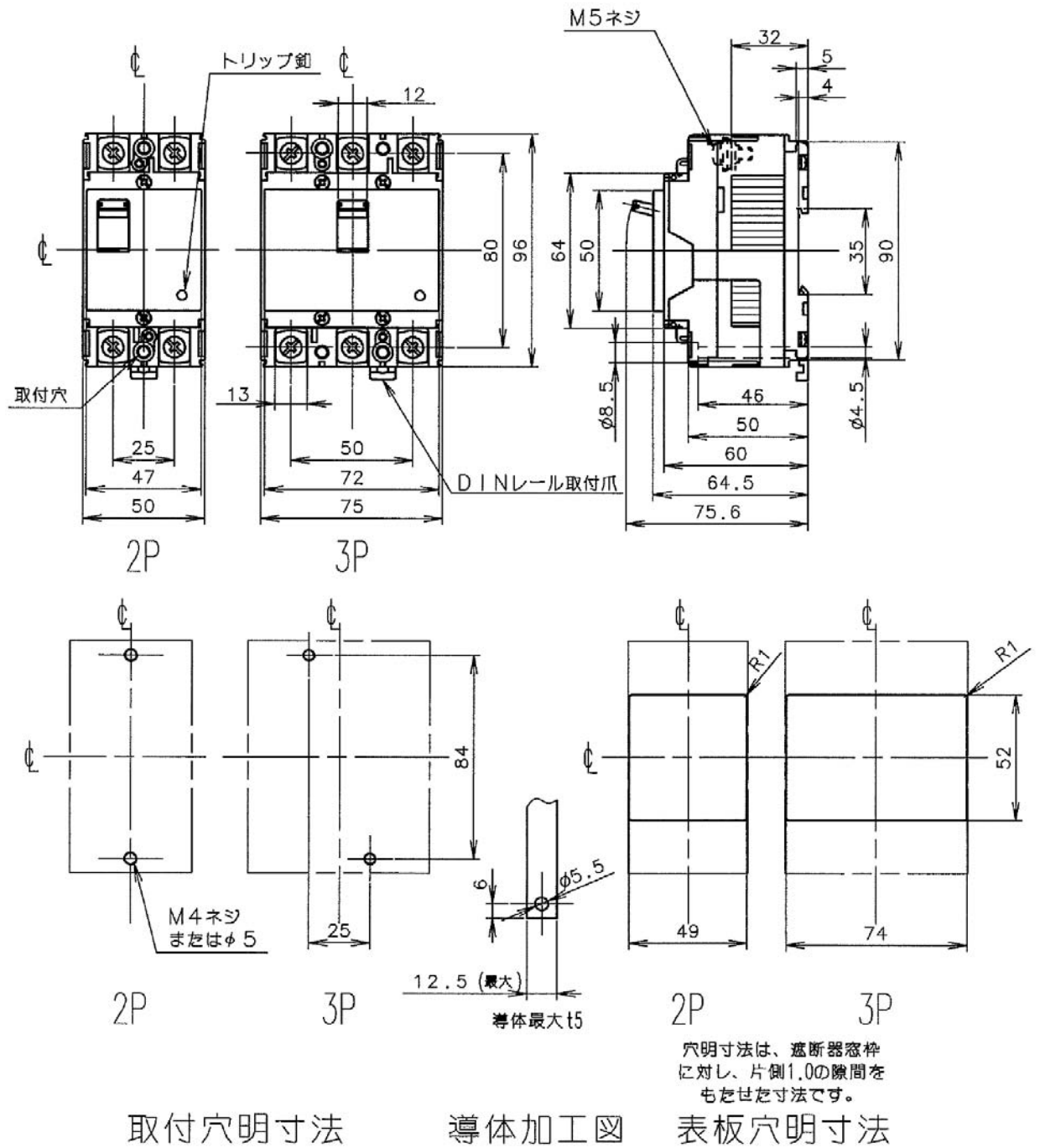
商 品 図 面

No. 2

全 4

2. 図面

□表面形



パナソニック電気株式会社

サーキットブレーカ BBW-30C

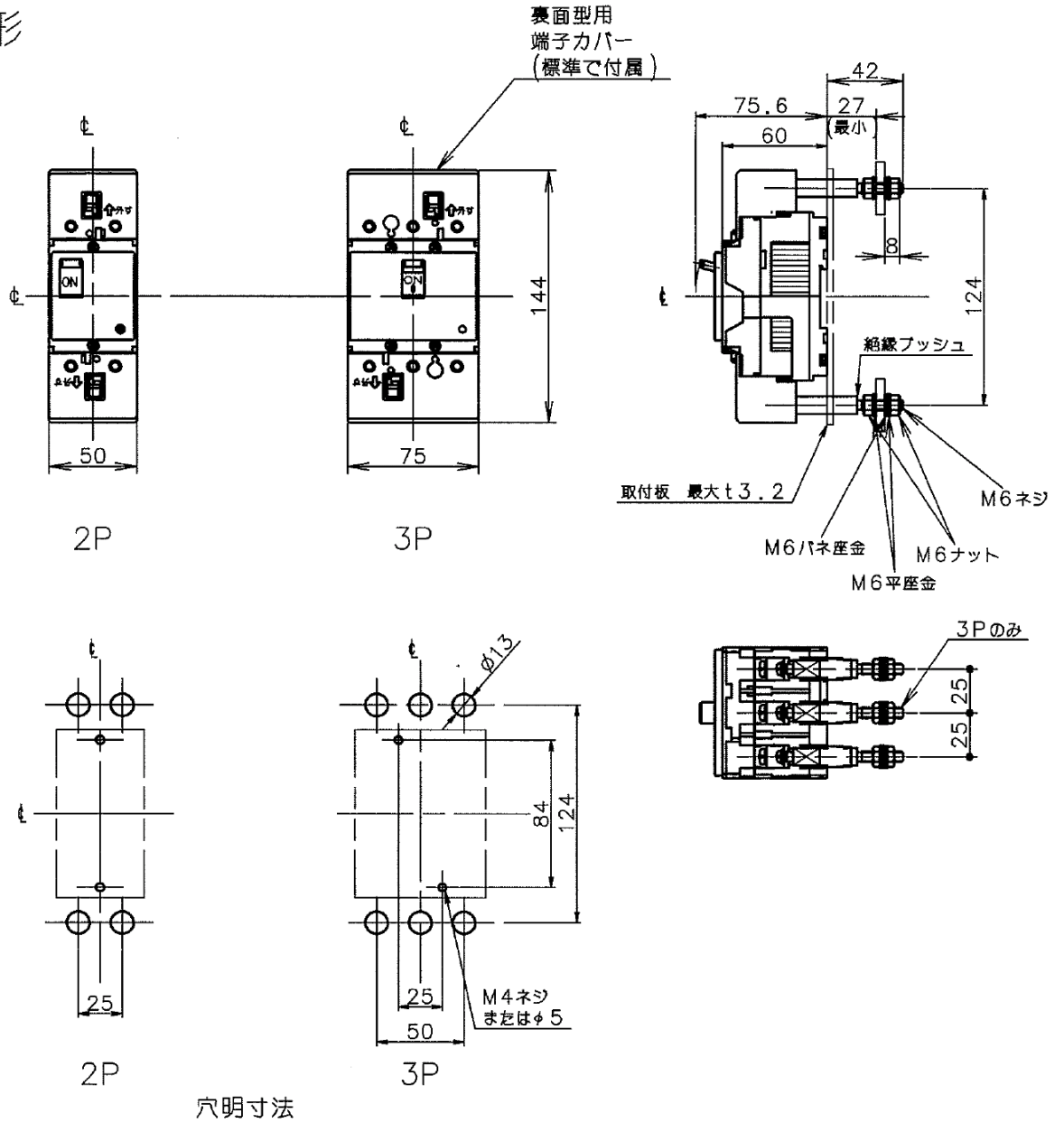
BBW-30C

商 品 図 面

No. 3

全 4

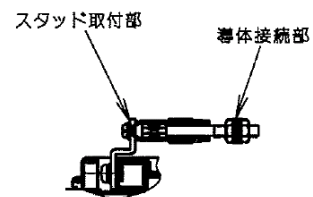
□裏面形



□標準締め付けトルク

○裏面形導体接続部 : 1.6~2.4 N・m

○裏面形スタッド取付部 : 1.6~2.0 N・m



パナソニック電気株式会社

サーキットブレーカ BBW-30C

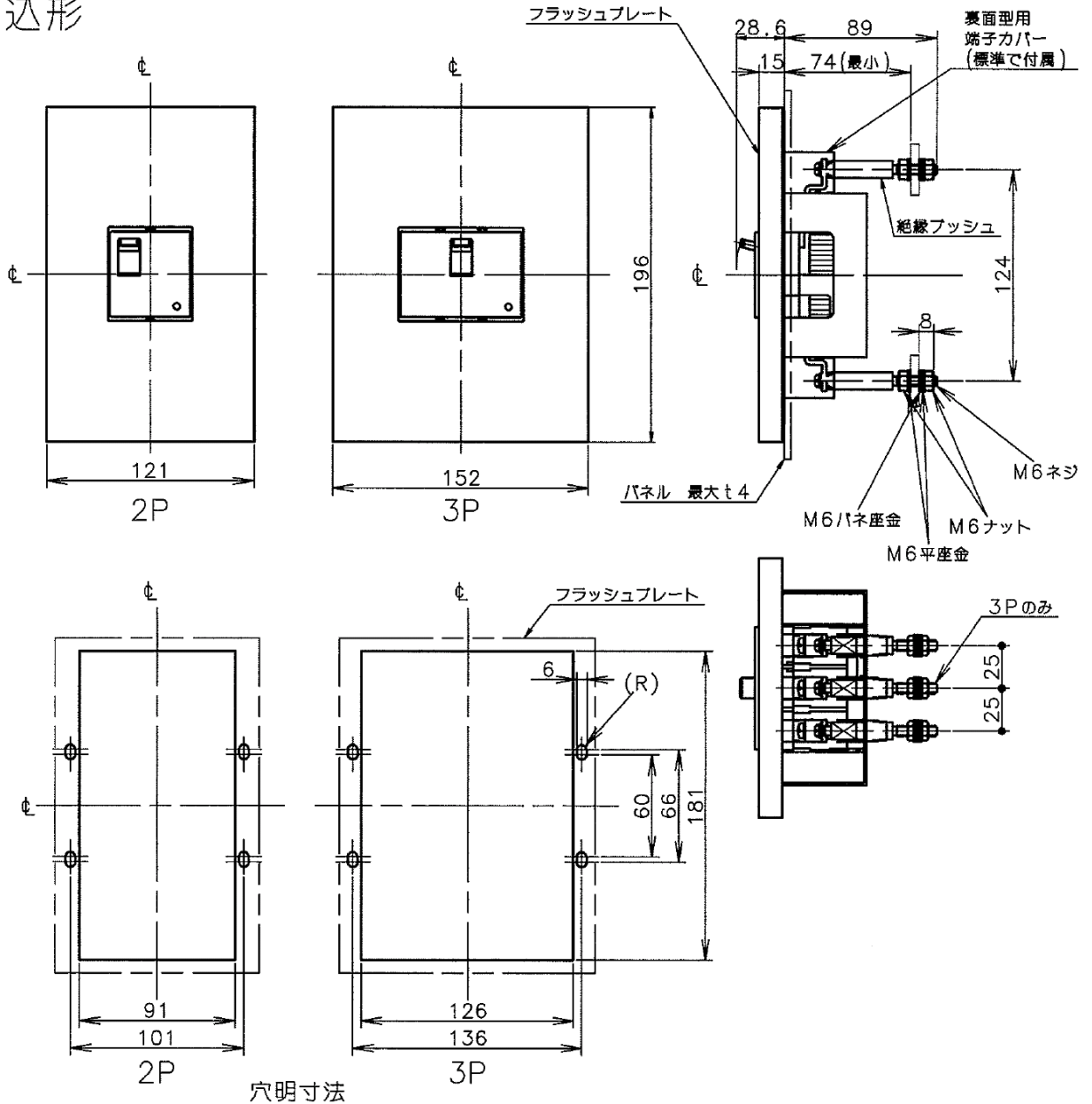
BBW-30C

商 品 図 面

No. 4

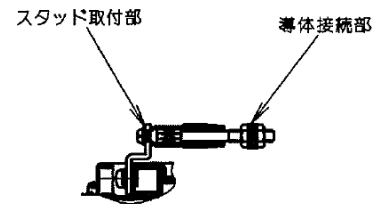
全 4

□埋込形



□標準締め付けトルク

- 裏面形導体接続部 : 1.6~2.4 N・m
- 裏面形スタッド取付部 : 1.6~2.0 N・m



パナソニック電気株式会社

※ブランドが混在することがありますが品質性能上の差はございません