

サーキットブレーカ BBW-30

商 品 図 面

BBW-30

No. 1

全 4

1. 品番・定格

極数	品番	定格電流	定格絶縁電圧	定格遮断容量	製品重量
2P	BBW 23	3A	AC500V	*JIS C8201-2-1 Ann2 Ue Icu ・AC415V 1.5kA ・AC200V 2.5kA ・AC100V 2.5kA	0.3kg
	BBW 25	5A			
	BBW 210	10A			
	BBW 215	15A			
	BBW 220	20A			
	BBW 230	30A			
3P	BBW 33	3A			0.4kg
	BBW 35	5A			
	BBW 310	10A			
	BBW 315	15A			
	BBW 320	20A			
	BBW 330	30A			

(裏面形は“B”、埋込形は“FP”が品番末尾に追加されます)

様		制定日	2008年 4月 1日						
△	2008/10/01 ブランド変更のため	部長		課長		検印		作成	
△									
△									
△									
		パナソニック電工株式会社							

サーキットブレーカ BBW-30

BBW-30

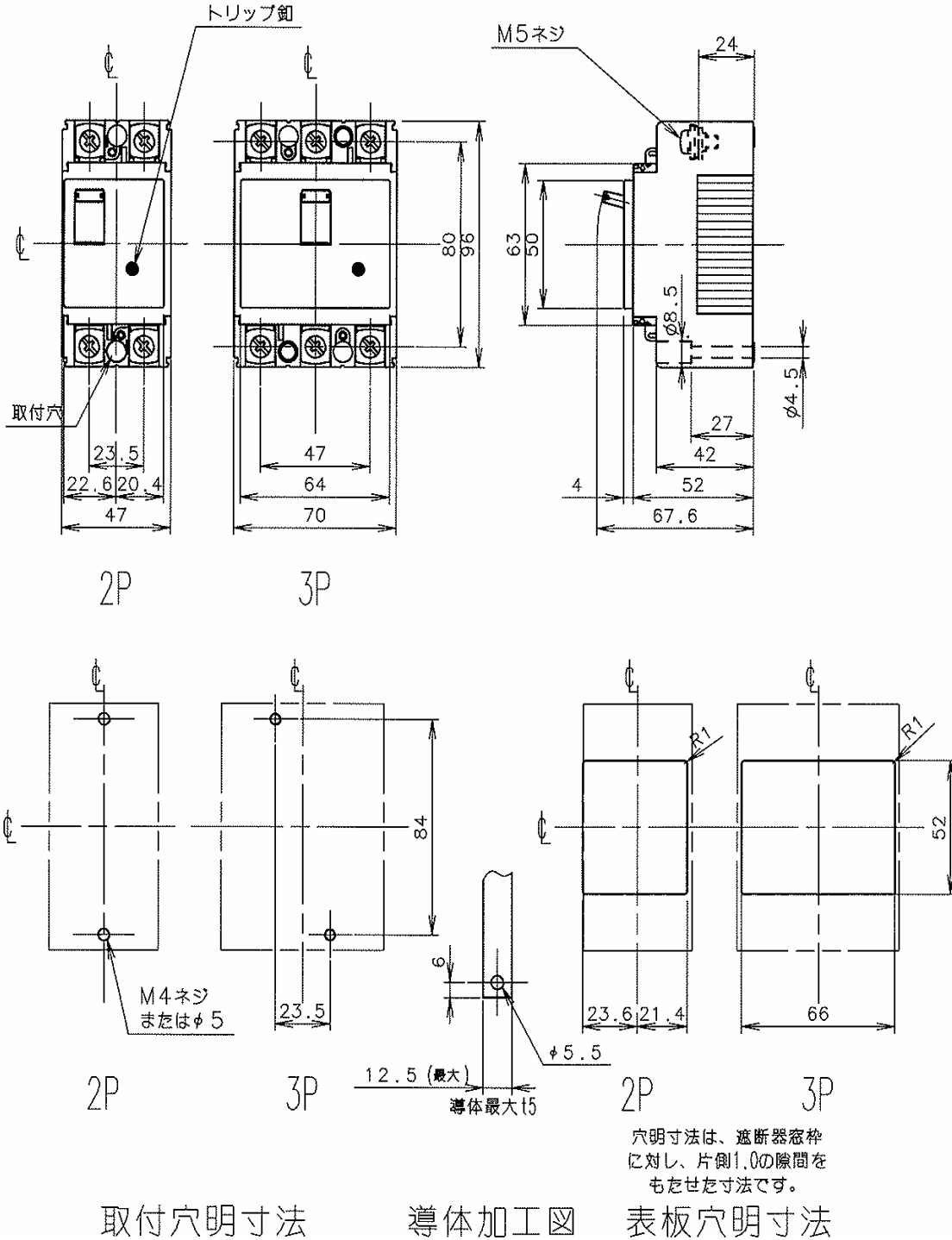
商 品 図 面

No. 2

全 4

2. 図面

□表面形



サーキットブレーカ BBW-30

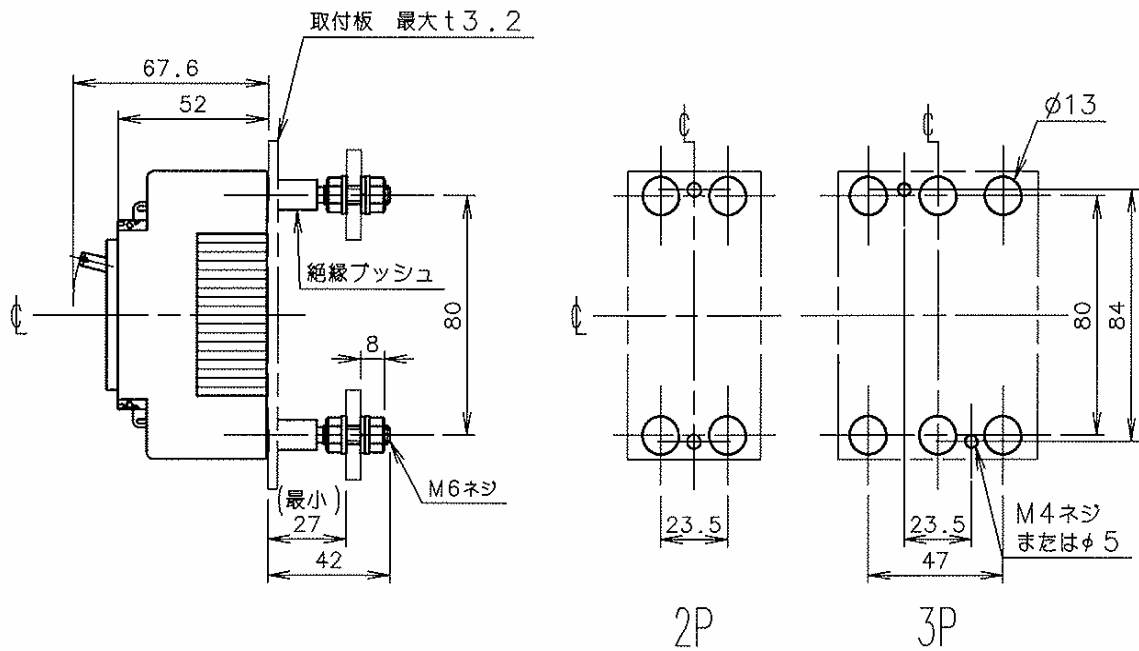
商 品 図 面

BBW-30

No. 3

全 4

□裏面形



穴明寸法

□標準締め付けトルク

○裏面形導体接続部 : 1.6~2.4 N・m

○裏面形スタッド取付部 : 1.3~1.7 N・m

サーキットブレーカ BBW-30

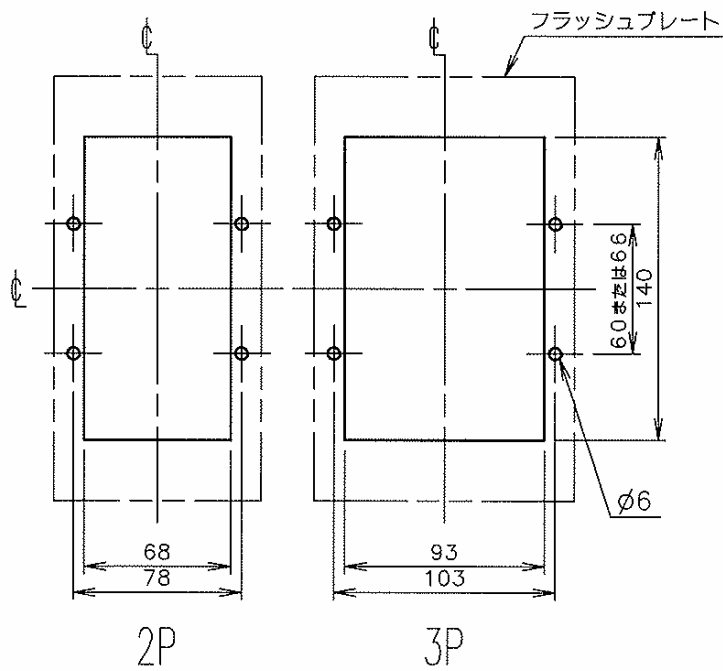
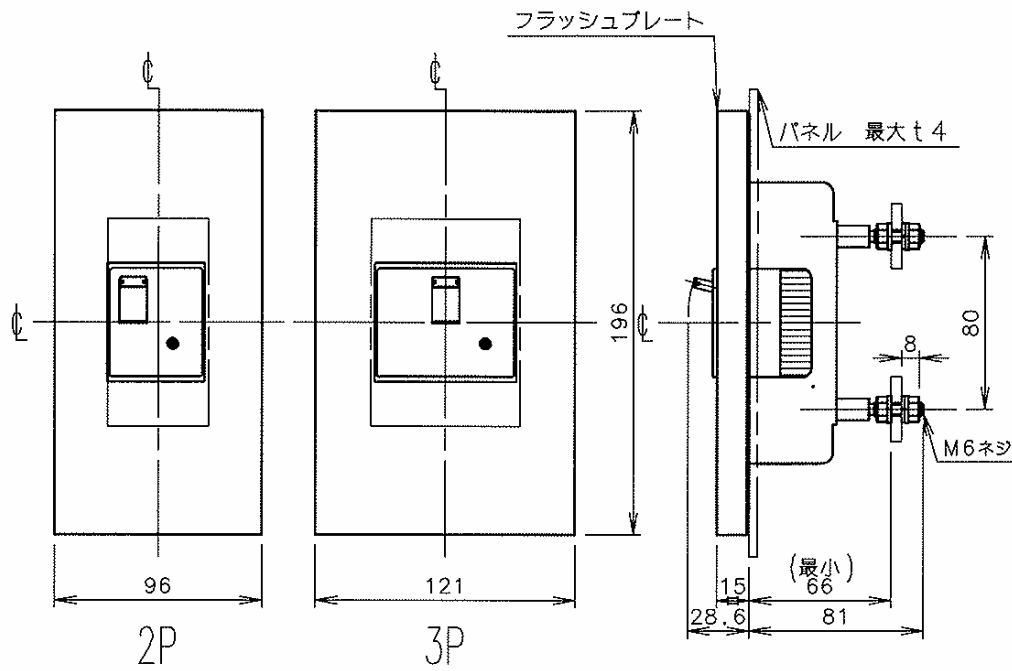
BBW-30

商 品 図 面

No. 4

全 4

□埋込形



取付穴明寸法

□埋込形

○裏面形導体接続部：
1.6~2.4 N·m

○裏面形スタッド取付部
1.3~1.7 N·m