

商品仕様書

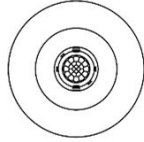
2

全 16

2 - 3 センサ部の性能

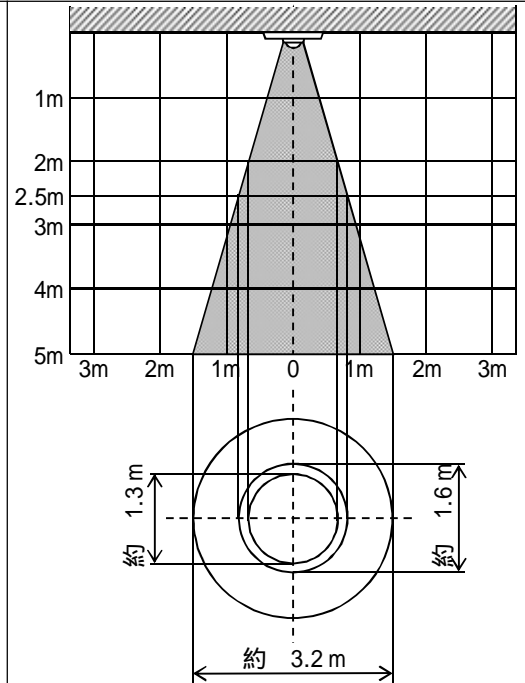
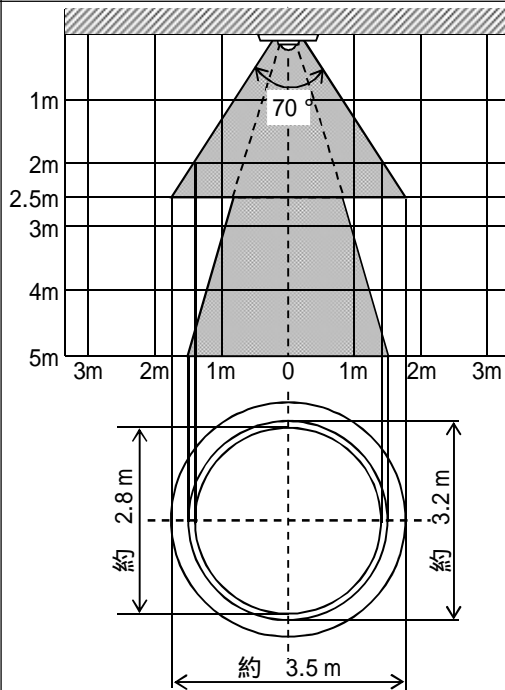
・試験場所は、常温 (5 ~ 35)、常湿(相対湿度45 % ~ 85 %) 状態とする。

WTK2911K(セードなし)



検知範囲限定	専用フード無	専用フード有
有効検知範囲	約2.5m / 中心部分5 m	約5 m
検知範囲	ビーム状(2.5 m直下で約3.5 mの円内)	ビーム状(2.5 m直下で約1.6 mの円内) (5 m直下で約3.2 mの円内)
検知方式	熱線レベル変化分検知	
検知エリア数	24 分割(内中心部分12 分割)	12 分割
検出動作速度	0.3 m/s ~ 1 m/s	
検知温度差	3 以上	

検知範囲



- 1 検知範囲は、手の動きが検知できるように、床より70 cmの高さを目安にして、設定してください。
- 2 検知高さが2.5m ~ 5mの場合、検知範囲の外周部分の感度は鈍くなります。専用フードを取り付けて外周部分を遮断し、検知能力の高い中央付近のみを検知範囲にしてください。

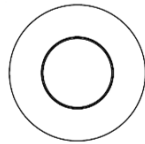
品番	WTK2911K 他1品番	品名	天井取付 熱線センサ付自動スイッチ (子器)(ホワイト) 他1品種	改	
----	------------------	----	--------------------------------------	---	--

商品仕様書

3

全 16

WTK29111K(セード付)



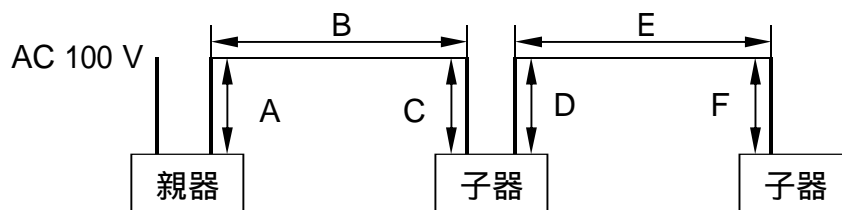
検知範囲限定	専用フード無	専用フード有
有効検知範囲	約2.5m	約2.5 m
検知範囲	ビーム状(2.5 m直下で約3.5 mの円内)	ビーム状(2.5 m直下で約1.6 mの円内)
検知方式	熱線レベル変化分検知	
検知エリア数	24 分割(内中心部分12 分割)	12 分割
検出動作速度	0.3 m/s ~ 1 m/s	
検知温度差	3 以上	
(セード付) 検知範囲		

検知範囲は、手の動きが検知できるように、床より70 cmの高さを目安にして、設定してください。

2 - 4 その他の性能

(1)配線距離

配線総長50 m以下(親器・子器間)



配線総長50 m > A + B + C + D + E + F

品番	WTK29111K 他1品番	品名	天井取付 熱線センサ付自動スイッチ (子器)(ホワイト) 他1品種	改	
----	-------------------	----	---	---	--

商品仕様書

4

全 16

3. 動作

3 - 1 基本動作

- (1) 人体を検知すると検知面の赤色ランプが点滅し、検知状態を確認することができます。
- (2) 動作周囲照度は、親器の明るさセンサスイッチにより「暗め」(約5 lx以下)から「明るめ」(約200 lx以下)までの調整が行えます。
子器には明るさセンサがありませんので、明るさに関係なく人体を検知すると赤色ランプが点滅し、親器に検知信号を送りますが、親器は周囲照度を判断して、負荷を「ON」または「OFF」のままにします。
- (3) 検知範囲は、検知部を調整することにより全方向約15 ° 検知範囲の変更が可能です。

4. 環境条件

- 4 - 1 使用場所
- ・住宅、事務所など屋内で使用してください。
 - ・屋外での使用や、過酷な取扱いを受ける作業所、水気のある浴室などでは 使用しないでください。

- 4 - 2 使用周囲温度 - 10 ~ + 40

品番

WTK2911K
他1品番

品名

天井取付 熱線センサ付自動スイッチ
(子器)(ホワイト) 他1品種

改

商品仕様書

5

全 16

5. 使用条件

5-1 配線方法

この器具は、単独ではご使用できません。熱線センサ付自動スイッチ(親器)と組合せてご使用ください。

詳しくは、下記「親器・子器の接続互換表」をご参照ください。

親器・子器接続の互換表

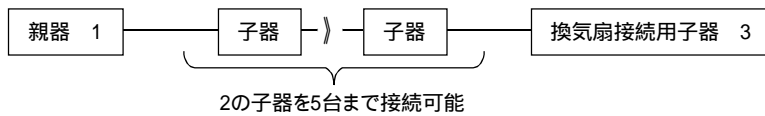
	子器	住宅向				施設向				
		屋内壁	屋内天井	屋側壁	屋外軒下	屋内天井	屋外軒下	屋内換気扇接続用	屋内子器増設用	
親器		最大子器 接続台数	2				3		4	
			WTK1911 WN5645K	WTK2911K WTK29111K	WTK39114 WTK3911	WTK4911	WTK2910K WTK29129	WTK4912K	WTK29318 WTK293128 WTK2933K WTK2943K	注1) WTK2921K WTK29212K
住宅向	屋内壁	WTK1411 WN5640K WTK1751	2台		左記親器に、上記子器が2台まで接続可能。				左記親器に、上記子器が1台まで接続可能。 (上記以外の子器と合せて合計2台まで接続可)	
	屋内天井	WTK2411K WTK24111K WTK2721	2台							
	屋側壁	WTK37314 WTK34314 WTK3731K WTK3431K	2台							
	屋外軒下	WTK4431 WTK4731	2台							
施設向	屋内天井	WTK2401K	2台		左記親器に、上記子器が6台まで接続可能。				左記親器に、上記子器のみを接続する場合、最大3台まで接続可能。 注2)	
	屋側壁	WTK24818 WTK248128 (WTK2921K)注1) (WTK29212K)注1)	6台							
		WTK3481	6台							
		WTK4481K WTK44812	6台							

注1) WTK2921K、WTK29212K(子器・子器増設機能付・電源配線要)には、さらに子器6台(最大)接続可能です。ビル用親器(WN56009、WN560029、WN56089、WN560829)およびビル用子器(WN56059、WN5685K)は上記表の親器・子器とは互換性はありません。

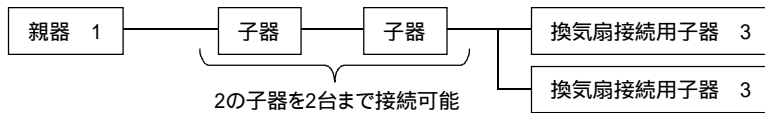
上記表の親器・子器は上記表の親器・子器の旧品番との互換性があります。

注2) 換気扇接続用・子器増設用子器を2台以上接続する場合は下記内容をご確認の上、選定ください。

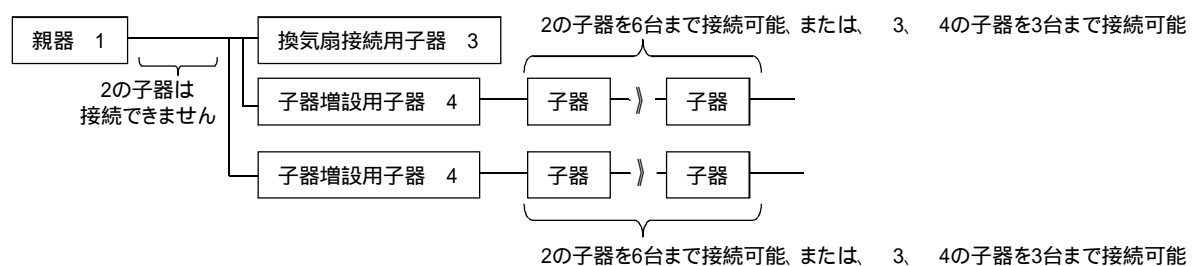
(例1) 親器 1に換気扇接続用子器 3を1台接続した場合



(例2) 親器 1に換気扇接続用子器 3を2台接続した場合



(例3) 親器 1に換気扇接続用子器 3を1台と子器増設用子器 4を2台接続した場合



品番	WTK2911K 他1品番	品名	天井取付 熱線センサ付自動スイッチ (子器)(ホワイト)	他1品種	改
----	------------------	----	---------------------------------	------	---

商品仕様書

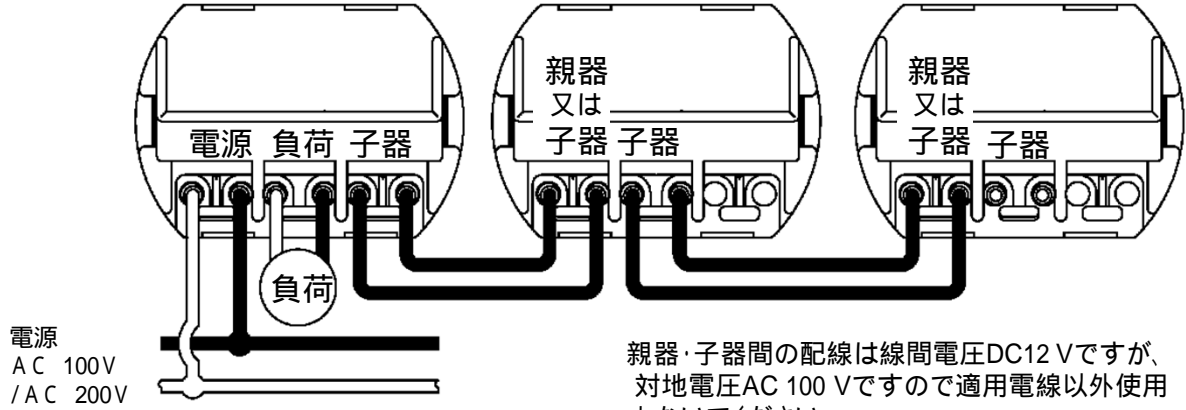
6

全 16

熱線センサ付自動スイッチ
(親器)

WTK2911K, WTK29111K
(子器)

WTK2911K, WTK29111K
(子器)



品
番

WTK2911K
他1品番

品
名

天井取付 熱線センサ付自動スイッチ
(子器)(ホワイト) 他1品種

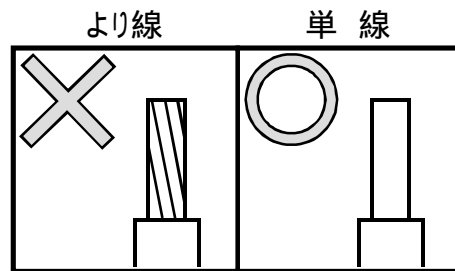
改

5 - 2 結線方式

(1) 適用電線

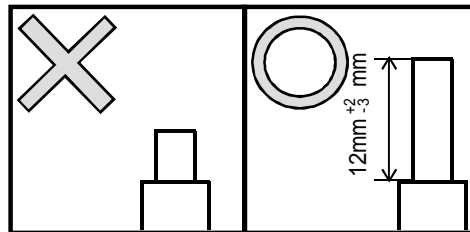
- ・600 Vビニル絶縁電線(IV)…………… 1.6 mm, 2 mm Cu(銅) 単線専用
- ・600 Vビニル絶縁ビニルシースケーブル(VVF)… 1.6 mm, 2 mm Cu(銅) 単線専用
- ・600 V耐燃性ポリエチレン絶縁電線…………… 1.6 mm, 2 mm Cu(銅) 単線専用
- ・600 Vポリエチレンケーブル…………… 1.6 mm, 2 mm Cu(銅) 単線専用

(注) 適用電線以外は絶対に使用しないでください。
誤って使用しますと、発熱したり、接触不良の原因になります。

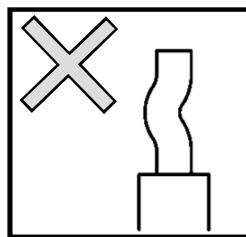


(2) 結線方法

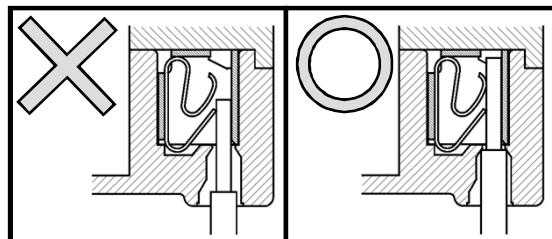
器具裏面のストリップゲージに合わせて電線被覆を12 mm $^{+2}_{-3}$ mmむいてください。



(注) 曲がったり、傷ついたり、変色した電線は、使用しないでください。
誤って使用しますと、発熱したり接触不良を起こす原因になります。



器具裏面の電線穴に心線を奥まで1本ずつ確実に差し込んでください。



(注) 接続した電線を過大な力で引っ張ったり、ねじったりしますと心線に傷をつけますのでご注意ください。

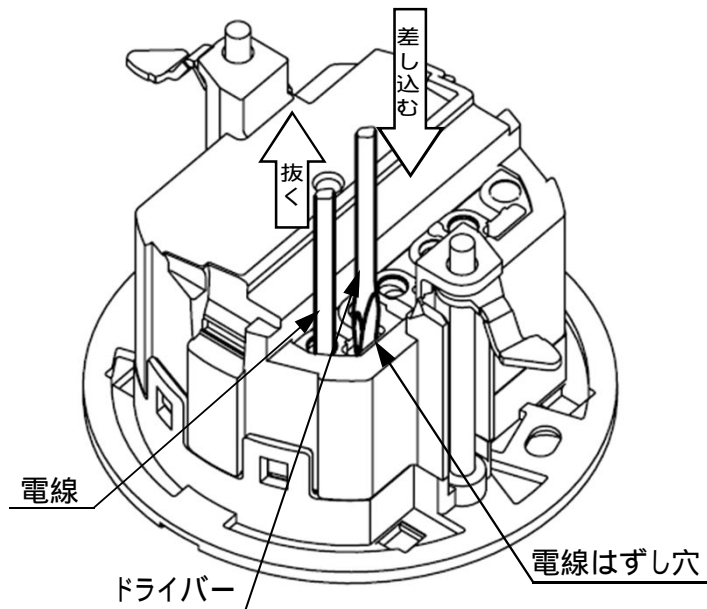
品番	WTK2911K 他1品番	品名	天井取付 熱線センサ付自動スイッチ (子器)(ホワイト) 他1品種	改
----	------------------	----	--------------------------------------	---

5 - 3 電線のはずし方

(1) 電線はずし穴に電工ドライバー(中又は小)を十分にまっすぐ差し込んでください。
(この状態で手を離してもドライバーは仮固定されています)

(2) 電線を引き抜き、ドライバーを抜いてください。

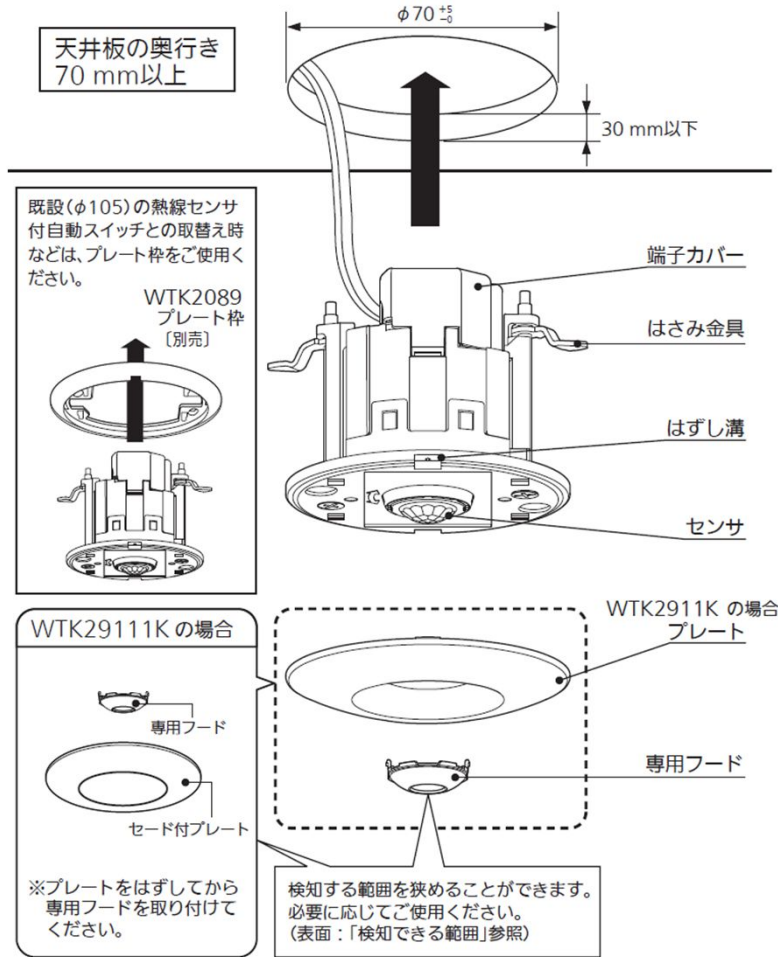
(注) 電線をはずす際、ドライバーを強くこじたり、回転させたりすると、器具が欠ける恐れがありますのでご注意ください。



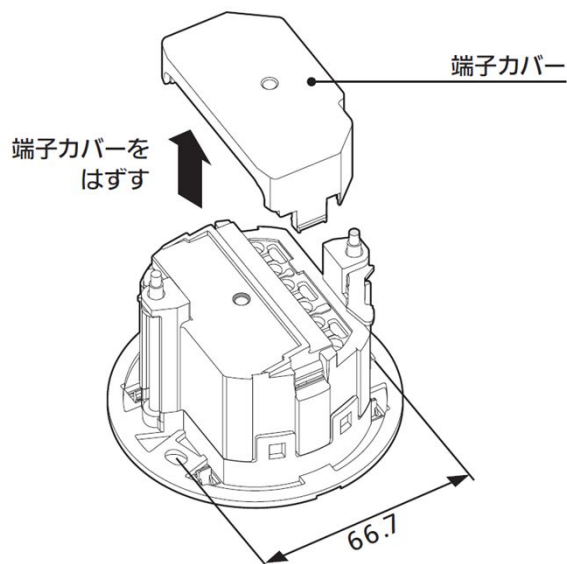
品番	WTK2911K 他1品番	品名	天井取付 熱線センサ付自動スイッチ (子器)(ホワイト) 他1品種	改	
----	------------------	----	--------------------------------------	---	--

5 - 4 取付方法

(1) ボックスなし工事の場合・・・天井厚み30 mm以下、奥行き70 mm以上の場所に取り付けてください。



(2) ボックス工事の場合・・・付属の端子カバーをはずして取り付けてください。



<適用ボックス>

深さ54 mm以上のボックスをご使用ください。

- ・中形四角アウトレットボックス(丸穴カバー付)
- ・中形四角コンクリートボックス(丸穴カバー付)
- ・八角アウトレットボックス(丸穴カバー付)
- ・八角コンクリートボックス(丸穴カバー付)
- ・プレキャストコンクリート用八角アウトレットボックスまたはコンクリートボックス

また、ボックスと丸穴カバーの深さ合計が54 mm以上になる場合もご使用できます。

ボックスの種類	ボックスの深さ	丸穴カバー		
		平カバー	5 mmカバー	13 mmカバー
中形四角アウトレットボックス	44 mm	×	×	
中形四角コンクリートボックス	44 mm			
八角アウトレットボックス	54 mm以上			
八角コンクリートボックス	54 mm以上			

ただし、天井厚9.5 mm以上

品番

WTK2911K
他1品番

品名

天井取付 熱線センサ付自動スイッチ
(子器)(ホワイト) 他1品種

改

6. 各種調整

負荷が照明器具の場合について以下の様にして下さい。(換気扇の場合も調整方法同様) 各種調整の際は、プレートははずして調整して下さい。

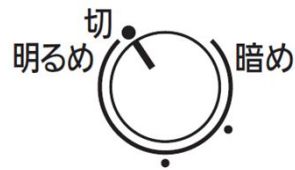
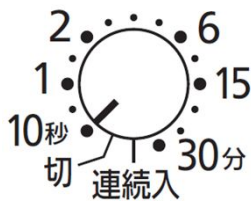
6-1 検知範囲の調整方法

(1) 親器の各ツマミを次のようにセットして下さい。

- ・動作保持時間 「10秒」
- ・明るさセンサ 「切」

動作保持時間

明るさセンサ

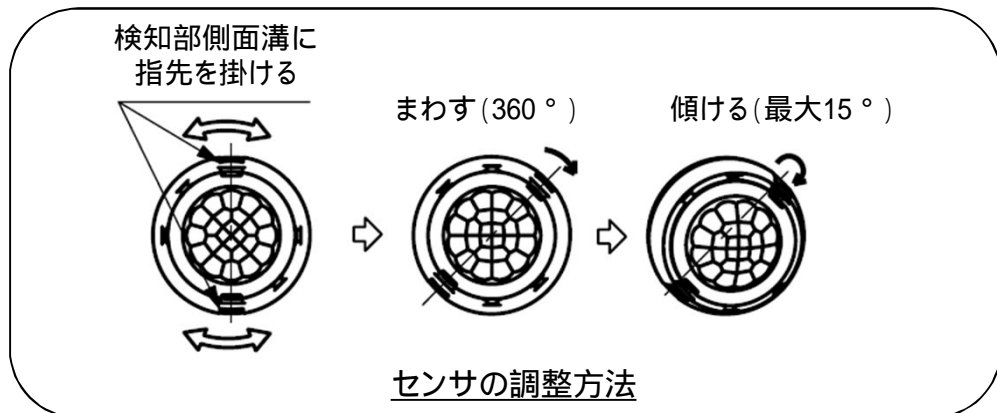
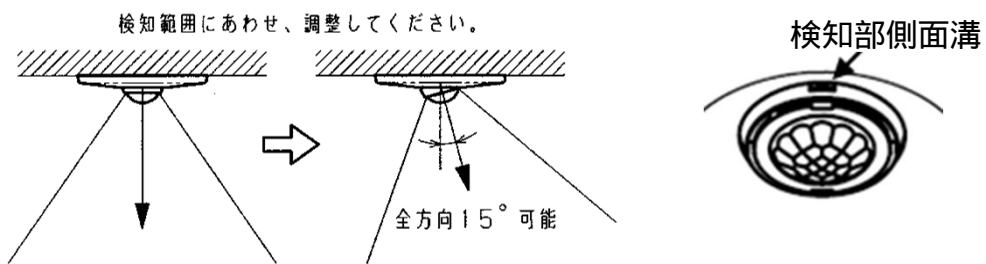


(2) 検知範囲の外に出て、照明が消灯するのを確認する。

親器に電源投入後、約30秒でセンサ動作状態になります。

(3) 検知部を左右に回して検知範囲を調整して下さい。

回す際はプレートははずし、検知部側面にある溝を持つと容易に回すことができます。検知部は全方向 15° まで調整できます。



品番

WTK2911K
他1品番

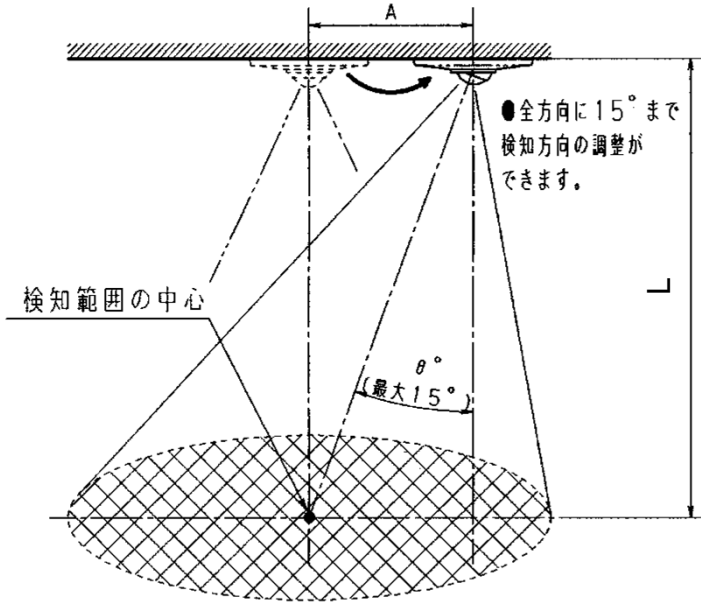
品名

天井取付 熱線センサ付自動スイッチ
(子器)(ホワイト) 他1品種

改

検知範囲の真上に器具取付けできない場合

A : 器具取付位置の最大移動可能距離



L:天井からの高さ	A:器具取付位置の最大移動可能距離
1.5 m ~ 1.8 m	0.4 m
1.9 m ~ 2.2 m	0.5 m
2.3 m ~ 2.6 m	0.6 m
2.7 m ~ 2.9 m	0.7 m
3.0 m ~ 3.3 m	0.8 m
3.4 m ~ 3.7 m	0.9 m
3.8 m ~ 4.1 m	1.0 m
4.2 m ~ 4.4 m	1.1 m
4.5 m ~ 4.8 m	1.2 m
4.9 m ~ 5.0 m	1.3 m

WTK29111(セード付)はL:天井からの高さ2.5mまで

・検知範囲の設定・確認方法

床面の検知範囲を想定します。

検知範囲に検知面の向きを目安で合わせます。

検知範囲を確かめるため、一旦、検知範囲の外に出ます。

検知させたいところまで近づきながら、検知面の赤色ランプの点滅を確かめます。

* 赤色ランプの点滅するところが、検知範囲になります。

2~3ヶ所 ~ を繰り返し、検知範囲を確かめます。

検知範囲を移動させたいときには、検知面の向きを変えてください。

昼間は赤色ランプが見にくいいため、照明器具の点滅を確かめながら行ってください。

照明器具が取り付けられていない場所は、赤色ランプが見やすい夕方に行ってください。

「連続入」から「自動」に切替えた場合には、一度照明器具が消灯してから検知範囲を確かめてください。



品番

WTK2911K
他1品番

品名

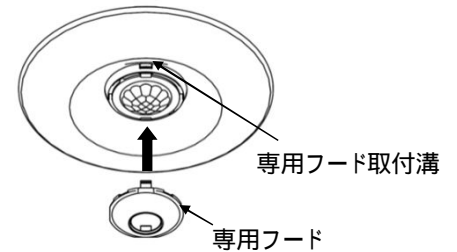
天井取付 熱線センサ付自動スイッチ
(子器)(ホワイト) 他1品種

改

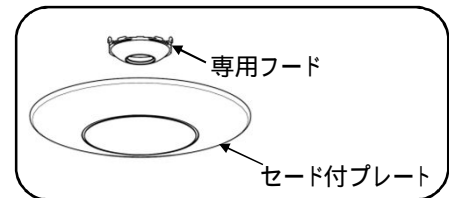
・専用フードによる検知範囲の設定

専用フードを、検知面外周にある溝に取り付けることにより、検知範囲を限定することが可能です。

(検知範囲変化は 2-3 センサ部の性能参照)



WTK29111K(セード付)については、プレートははずして専用フードを取り付けてください。



6. 器具取付上の注意事項

- (1) 器具には指定された電線以外は使用しないでください。
誤って使用しますと、発熱したり接触不良を起こしたりする原因になります。
- (2) より線をハンダ仕上げして使用しますと、発熱の原因となりますので絶対に使用しないでください。
使用条件により、より線を使用する場合には、下記の棒状圧着端子をご使用ください。

品番	品名	適用断面積
WV2500	絶縁被覆付棒型圧着端子 (フル端子用 1.25 mm ² ~ 2 mm ²)	1.04 mm ² ~ 2.63 mm ²
WV2501	絶縁被覆付棒型圧着端子 (フル端子用 2 mm ² ~ 3.5 mm ²)	2 mm ² ~ 3.5 mm ²

適用工具: 日本圧着端子製 YHT2210 又は同等品

- (3) 誤結線や、負荷配線を短絡させたり、子器配線を地絡させますと、器具が再使用できなくなりますのでご注意ください。
- (4) 内部に電子部品を使用していますので、落としたり強い衝撃を与えますと、故障の原因となりますのでご注意ください。
- (5) 線間絶縁抵抗測定やトリップテストをされる場合、この器具は電路より外してください。取り付けたま行くと使用不可能になります。
尚、電線(電路)と大地間のメガ測定は取り付けたままで可能です。
- (6) 光電式センサと違い熱線検知方式ですので、複数台数使用しても、干渉して使用不能となることはありません。
- (7) 検知範囲以遠でも検知能力が備わっていますので、気温と人の温度差が大きい冬季などは、計画上の検知範囲外でも検知する場合があります。

品番	WTK2911K 他1品番	品名	天井取付 熱線センサ付自動スイッチ (子器)(ホワイト) 他1品種	改	
----	------------------	----	--------------------------------------	---	--

商品仕様書

13

全 16

(8) 下記のような場所には取り付けないでください。

エアコンの吹き出しやストーブなどの高熱を発生する器具の近くや対向するところなど急激な温度変化のある場所。

白熱灯照明器具から40 cm以内の場所。

カーテンや観葉植物などゆれるものが置かれている場所。

照明器具が検知範囲に入る場所。

大理石など太陽光線を強く反射する床面のある場所。

間仕切りなど遮光物体のある場所。

(熱線(遠赤外線)は透明なガラスでも大半が遮断されます。従ってガラスの向こう側)
) での人間の動きはほとんど検知しません。

太陽光線、ヘッドライトなど強い光が直接当たる所。

トイレの自動開閉便座や自動洗浄水の放水を検知する場所。

手すりなどにより検知エリアが妨げられる場所。

(9) 使用中にわずかなうなり音を発生したり、器具表面が暖かくなったりすることがありますが異常ではありません。

(10) 取付高さが高くなりますと検知範囲が広がり、検知範囲の外周部分の感度は鈍くなります。必ず検知範囲を確認してください。

特に、2.5m～5mの取付高さに設置の場合、専用フードを取り付けて外周部分を遮断し、検知能力の高い中央付近のみを検知範囲にしてください。

(11) 検知面の赤色ランプが見にくいことがありますので、検知範囲の確認は、照明器具の点灯を確かめながら行ってください。

負荷が取り付けられていない場合は、赤色ランプが見やすい夕方に行ってください。

品番

WTK2911K
他1品番

品名

天井取付 熱線センサ付自動スイッチ
(子器)(ホワイト) 他1品種

改

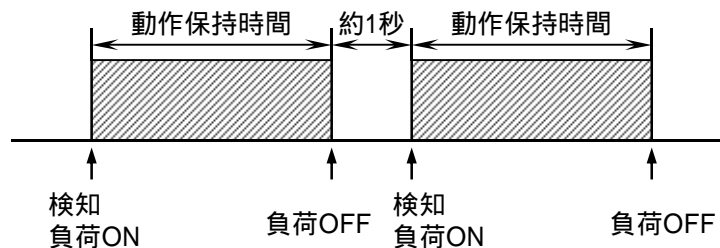
7. 使用上の注意事項

- (1) 親器に電源(AC 100 V)を投入してからセンサが働きだすまで、約30秒かかります。その間は、負荷はON状態となります。
- (2) 本商品は、検知範囲を人が通過する時の微妙な熱線(遠赤外線)の変化を検知する方式です。従って下記のような場合、検知動作することがあります。
 - 人以外の熱源(犬・猫・鳥などの小動物)が検知範囲を横切る場合
 - 急激な温度変化(コンロの近くなど)がある場合
 - 温度差のある風(エアコン・温風ヒーターの吹き出し口の近くなど)が検知範囲を横切る場合
 - カーテン、のれん、観葉植物などのゆれるものが検知範囲にある場合
 - 強力な電波、誘導雷サージなどの電氣的雑音がある場合
 - 太陽光線・雷・ヘッドライトなど強力な光が直接センサにあたる場合
 - 加湿器などの蒸気が検知範囲にある場合
 - トイレの自動開閉便座・ふたが動作した場合

また、被検知物が周囲との温度差が大きいとき(車両、気温が低い冬季など)は、検知範囲外でも検知動作する場合があります。
(光沢のある壁・床面で熱線が反射し、狙いの検知範囲外でも人を検知する場合があります)

- (3) 本商品は、下記のような場合、動作しないことや、検知感度が鈍くなったように感じる場合があります。
 - 人と周囲の温度差が小さい場合。(気温が高い夏季など。)
 - 検知範囲内に人がいても動かない場合や、極端にゆっくり、または速く動いた場合。
 - センサに向ってまっすぐ近づいた場合。
 - センサのレンズ面にほこりなどが付着した場合。
 - センサのレンズ面の汚れは、感度低下の原因となりますので、定期的に柔らかい布で傷をつけないように拭き取ってください。(シンナー、酸性・アルカリ性、摩滅性クリーナーなどはご使用にならないでください。)
 - 検知範囲を遮られた場合

- (4) 負荷「OFF」後、約1秒間センサは働きません。



- (5) 殺虫剤等の化学薬品を器具に直接かけないようにしてください。
- (6) 器具に直接水をかけないでください。故障、誤動作の原因になります。

品番	WTK2911K 他1品番	品名	天井取付 熱線センサ付自動スイッチ (子器)(ホワイト) 他1品種	改	
----	------------------	----	--------------------------------------	---	--

商品仕様書

15

全 16

8. 安全確保のための使用上及び施工上の禁止事項

・下記の項目を満足されない場合のトラブルに関しては、責任を負いかねます。

8-1 本商品のご使用に際しては以下の点を遵守ください。

- (1) 本商品は、照明器具・換気扇制御用として開発した商品です。
負荷として照明器具・換気扇以外は接続しないでください。
熱線センサによる自動開閉を行うため、感電、火災、障害等の原因になります。
- (2) 本商品をセキュリティー用途(防犯、防災、その他人命に関わる用途)には、ご使用に
しないでください。
- (3) 使用用途により、安全性が求められる場合には、保護装置、保護回路等を設け、
単一故障では不安全にならないように安全性を図ってください。

8-2 使用上の禁止事項

- (1) 適合負荷容量を超えて使用しないでください。発熱、発火の原因になります。

8-3 施工上の禁止事項

- (1) 適用電線以外は絶対に使用しないでください。
誤って使用しますと、発熱、発火したり接触不良等を起こす原因になります。
- (2) より線を半田仕上げしたままで結線しないでください。発熱、発火等の原因になります。
- (3) 器具裏面の電線穴への心線の差し込みは、確実に十分差し込んでください。
差し込みが不十分な場合、発熱、発火等の原因になります。
- (4) 浴室などの湿気の多い場所や、雨水のかかる屋外、屋側には取り付けしないでください。
故障の原因になります。
- (5) 本商品の施工は必ず本仕様書の記載内容(5. 使用条件)をお守りください。
誤った施工をされますと、器具の動作不良・端子部の異常発熱・発火等の恐れが
あります。
- (6) 曲がったり、傷ついたり、変色した電線は、使用しないでください。
誤って使用しますと、発熱・発火したり接触不良等を起こす原因になります。

品
番WTK2911K
他1品番品
名天井取付 熱線センサ付自動スイッチ
(子器)(ホワイト) 他1品種

改

商品仕様書

16

全 16

9. 品質保証について

9-1 保証期間

・本品の品質保証期間は商品お買上げ日(お引き渡し日)より1年間です。

9-2 保証内容

・取扱説明書、本体ラベル等の注意書に従った使用状態で保証期間内に故障した場合には、無料修理をさせていただきます。

9-3 保証の免責事項

・保証期間内でも次の場合には原則として有料にさせていただきます。

使用上の誤り及び不当な修理や改造による故障及び損傷。

お買上げ後の取付場所の移設、輸送、落下などによる故障及び損傷。

火災、地震、水害、落雷、その他天災地変及び、公害、塩害、ガス害(硫化ガスなど)、異常電圧、指定以外の使用電圧(電圧、周波数)などによる故障及び損傷。

車両、船舶等に搭載された場合に生ずる故障及び損傷。

施工上の不備に起因する故障や不具合。

法令、取扱説明書で要求される保守点検を行わないことによる故障及び損傷。

品番

WTK2911K
他1品番

品名

天井取付 熱線センサ付自動スイッチ
(子器)(ホワイト) 他1品種

改