

# 商品仕様書

1

全 21

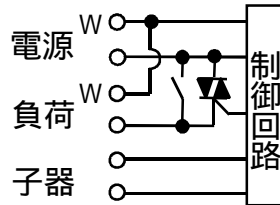
## 本仕様書適用品番・品名一覧表

商品品番	品名
WTK2411K	天井取付 熱線センサ付自動スイッチ(親器) (検知後連続動作時間約10秒~30分可変形)(明るさセンサ付)(ホワイト)
WTK24111K	天井取付 熱線センサ付自動スイッチ(親器) (検知後連続動作時間約10秒~30分可変形)(明るさセンサ付・セード付)(ホワイト)

### 1. 型式

- 1-1 定格 電源電圧 AC100V 50Hz / 60Hz共用
- 1-2 負荷容量 3A 100V AC (照明器具・換気扇用)
- 1-3 適合法規 電気用品安全法(特定電気用品)
- 1-4 接触方式 半導体制御方式  
投入・遮断時:半導体制御  
通電時:銀合金 - 銀合金 突き合わせ接触

### 1-5 回路方式



- 1-6 結線方式 ねじなし端子式(電線差し込み式)

### 2. 品質保証

- 2-1 形状及び材料, 色彩 商品仕様図による。
- 2-2 性能
  - ・試験方法は、JIS C 8304 (屋内用小形スイッチ類) 試験方法及び、電気用品安全法による。
  - ・試験場所は、常温 (5 ~ 35 )、常湿(相対湿度45%~85%) 状態とする。

開閉性能( )	3 A 100 V 負荷の力率 0.6 開閉の割合約20回 / 分 4.5 A 100 V 負荷の力率 0.6 開閉の割合約6回 ~ 10回 / 分 3 A 100 V 白熱電球負荷 2秒間点灯、20秒間以上消灯	連続40,000回 連続100回 連続100回
開閉性能( )	3 A 100 V 白熱電球負荷 開閉の割合 約1回 / 分 ( と別の供試品にて)	連続100,000回
絶縁抵抗	充電金属部と接地及び人の触れる非充電金属部との間 (人が操作の際、触れる絶縁物を含む)	100 M 以上
耐電圧	充電金属部と接地及び人の触れる非充電金属部との間 (人が操作の際、触れる絶縁物を含む)	1,200 V 1分間
温度上昇	端子部 45 以下	
端子部	引張強度	電線の引張強度(端子穴からまっすぐに引き抜く方向) 100 N 1分間
	曲げ強度	(1)電線の脱出、端子部の破損等異常なきこと (2)端子部温度上昇 45 以下
	ヒートサイクル	25サイクルと125サイクルの温度上昇の差 8 以下

品番	WTK2411K 他1品番	品名	天井取付 熱線センサ付自動スイッチ(親器) (検知後連続動作時間約10秒~30分可変形) (明るさセンサ付)(ホワイト) 他1品種	改	
----	------------------	----	---	---	--

# 商品仕様書

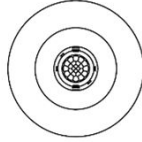
2

全 21

## 2 - 3 センサ部の性能

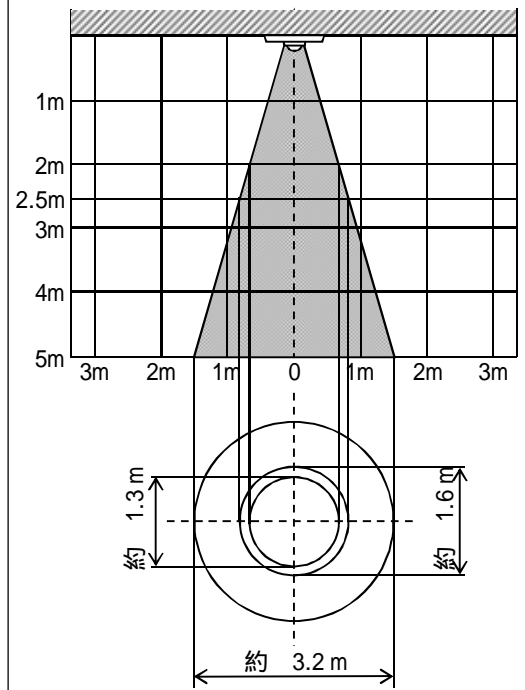
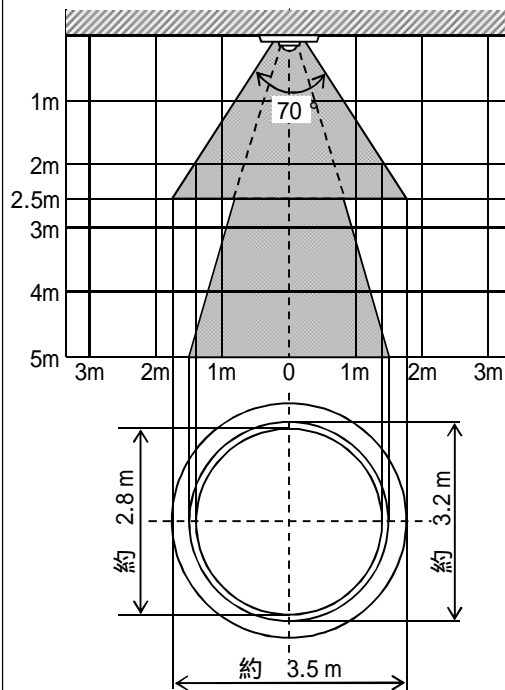
・試験場所は、常温 (5 ~ 35 )、常湿(相対湿度45 % ~ 85 %) 状態とする。

WTK2411K(セーワードなし)



検知範囲限定	専用フード無	専用フード有
有効検知範囲	約2.5m / 中心部分5 m	約5 m
検知範囲	ビーム状(2.5 m直下で約3.5 mの円内)	ビーム状(2.5 m直下で約1.6 mの円内) (5 m直下で約3.2 mの円内)
検知方式	熱線レベル変化分検知	
検知エリア数	24 分割(内中心部分12 分割)	12 分割
検出動作速度	0.3 m/s ~ 1 m/s	
検知温度差	3 以上	

検知範囲



- 1 検知範囲は、手の動きが検知できるように、床より70 cmの高さを目安にして、設定してください。
- 2 検知高さが2.5m ~ 5mの場合、検知範囲の外周部分の感度は鈍くなります。専用フードを取り付けて外周部分を遮断し、検知能力の高い中央付近のみを検知範囲にしてください。

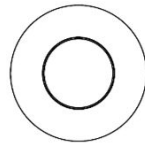
品番	WTK2411K 他1品番	品名	天井取付 熱線センサ付自動スイッチ(親器) (検知後連続動作時間約10秒~30分可変形) (明るさセンサ付)(ホワイト) 他1品種	改	
----	------------------	----	---	---	--

# 商品仕様書

3

全 21

WTK24111K(セード付)



検知範囲限定	専用フード無	専用フード有
有効検知範囲	約2.5m	約2.5 m
検知範囲	ビーム状(2.5 m直下で約3.5 mの円内)	ビーム状(2.5 m直下で約1.6 mの円内)
検知方式	熱線レベル変化分検知	
検知エリア数	24 分割(内中心部分12 分割)	12 分割
検出動作速度	0.3 m/s ~ 1 m/s	
検知温度差	3 以上	
(セード付) 検知範囲		

検知範囲は、手の動きが検知できるように、床より70 cmの高さを目安にして、設定してください。

2 - 4 消費電力 0.8 W

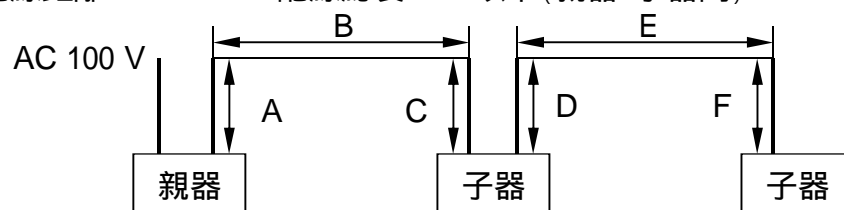
2 - 5 その他の性能

(1)子器取付台数

2 台まで(5 - 1 配線方法の項参照)

(2)配線距離

配線総長50 m以下(親器・子器間)



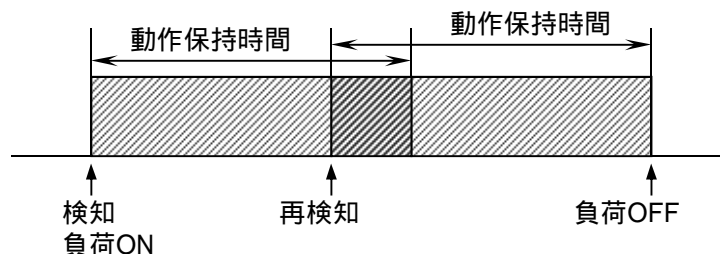
$$\text{配線総長} 50 \text{ m} > A + B + C + D + E + F$$

品番	WTK24111K 他1品番	品名	天井取付 熱線センサ付自動スイッチ(親器) (検知後連続動作時間約10秒~30分可変形) (明るさセンサ付)(ホワイト) 他1品種	改
----	-------------------	----	---	---

### 3. 動作

#### 3-1 基本動作

- (1) 親器 (WTK2411K) または子器が人体を検知すると親器の負荷端子に、有電圧接点出力 (AC100 V 3 A まで) が出力されます。  
また、検知面の赤色ランプが点滅し、検知状態を確認することができます。  
人体を検知しなくなると、設定した動作保持時間後、負荷が「OFF」します。
- (2) 本体の動作保持時間調整ツマミにより「連続入」・「切」ができます。  
「切」： 負荷を常に「OFF」の状態にしたい場合  
「連続入」： 負荷を常に「ON」の状態にしたい場合  
・赤色ランプが連続点灯します。  
「自動」(…秒、…分等の時間表示の位置)： 人を検知して負荷を「ON」したい場合。
- (3) 壁面にて遠隔操作をする場合は、専用操作ユニット (WTC5820, WN53959「別売」) を接続することにより「切」 - 「自動」 - 「連続入」の切り替えも行えます。  
(本体の手動スイッチは「自動」にしておくこと) (9-1の項参照)
- (4) 動作周囲照度は、明るさセンサスイッチにより「暗め」(約5 lx以下) から「明るめ」(約200 lx以下) までの調整が行えます。  
周囲照度が動作周囲照度より暗くなり人体を検知すると検知面の赤色ランプが点滅し、負荷は「ON」します。  
(「切」にしておくとも周囲照度に関係なく、人体を検知すると検知面の赤色ランプが点滅し、負荷を「ON」します)  
(周囲照度が動作周囲照度より明るい場合、人を検知しても赤色ランプは点灯しません)
- (5) 負荷「ON」時間は、動作保持時間調整ツマミを調整することにより、約10秒から約30分まで調整できます。
- (6) 検知範囲は、検知部を調整することにより全方向約15° 検知範囲の変更が可能です。
- (7) 負荷が「ON」中に再検知しますと、その時点より再び動作保持時間の間、負荷が「ON」します。



### 4. 環境条件

- 4-1 使用場所
  - ・住宅、事務所など屋内で使用してください。
  - ・屋外での使用や、過酷な取扱いを受ける作業所、水気のある浴室などでは 使用しないでください。

4-2 使用周囲温度      - 10      ~      + 40

品番	WTK2411K 他1品番	品名	天井取付 熱線センサ付自動スイッチ(親器) (検知後連続動作時間約10秒~30分可変形) (明るさセンサ付)(ホワイト) 他1品種	改	
----	------------------	----	---	---	--

# 商品仕様書

5

全 21

## 5. 使用条件

### 5-1 配線方法

この器具は、単独でご使用できます。また、熱線センサ付自動スイッチ(子器)を組合せて複数の場所での検知が可能です。

詳しくは、下記「親器・子器の接続互換表」をご参照ください。

親器・子器接続の互換表

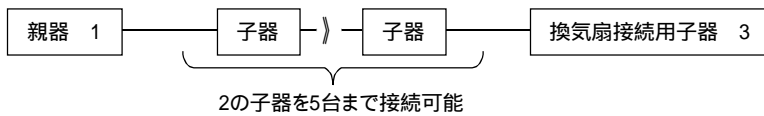
	子器	住宅向				施設向					
		屋内壁	屋内天井	屋側壁	屋外軒下	屋内天井	屋外軒下	屋内換気扇接続用	屋内子器増設用		
		2				3				4	
親器	最大子器 接続台数	WTK1911 WN5645K	WTK2911K WTK29111K	WTK39114 WTK3911	WTK4911	WTK2910K WTK29129	WTK4912K	WTK29318 WTK293128 WTK2933K WTK2943K	注1) WTK2921K WTK29212K		
住宅向	屋内壁	WTK1411 WN5640K WTK1751	2台						左記親器に、上記子器が 1台まで接続可能。  (上記以外の子器と 合せて合計2台まで 接続可)		
	屋内天井	WTK2411K WTK24111K WTK2721	2台								
	屋側壁	WTK37314 WTK34314 WTK3731K WTK3431K	2台								
	屋外軒下	WTK4431 WTK4731	2台								
施設向	屋内天井	WTK2401K	2台						左記親器に、上記子器 のみを接続する場合、 最大3台まで接続可能。  注2)		
	1	WTK24818 WTK248128 (WTK2921K)注1) (WTK29212K)注1)	6台								
		屋側壁	WTK3481	6台							
		屋外軒下	WTK4481K WTK44812	6台							

注1) WTK2921K、WTK29212K(子器・子器増設機能付・電源配線要)には、さらに子器6台(最大)接続可能です。ビル用親器(WN56009、WN560029、WN56089、WN560829)およびビル用子器(WN56059、WN5685K)は上記表の親器・子器とは互換性はありません。

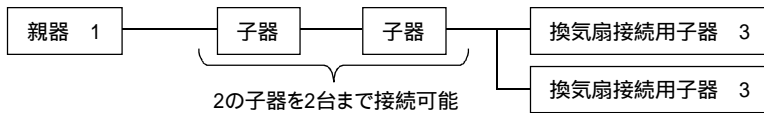
上記表の親器・子器は上記表の親器・子器の旧品番との互換性があります。

注2) 換気扇接続用・子器増設用子器を2台以上接続する場合は下記内容をご確認の上、選定ください。

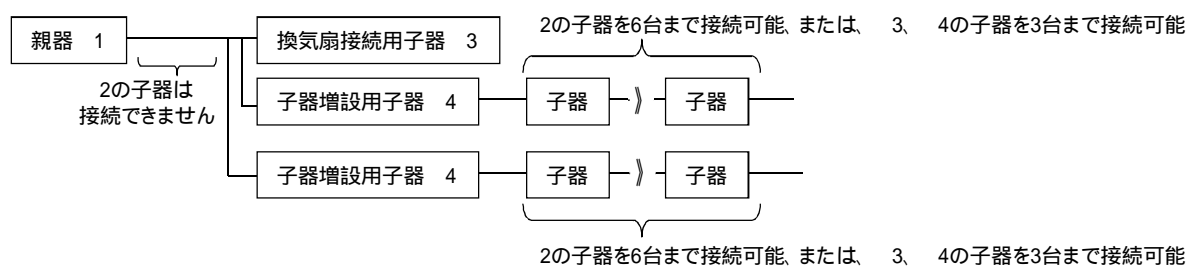
(例1) 親器 1に換気扇接続用子器 3を1台接続した場合



(例2) 親器 1に換気扇接続用子器 3を2台接続した場合



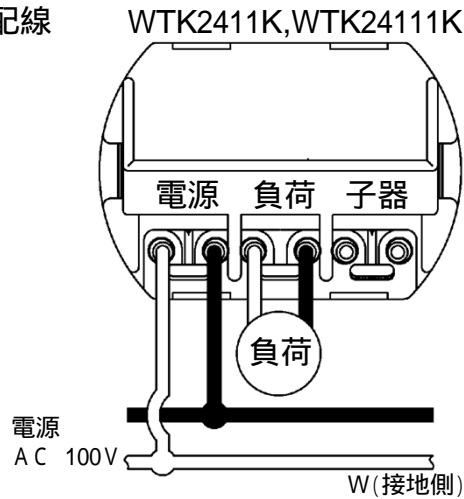
(例3) 親器 1に換気扇接続用子器 3を1台と子器増設用子器 4を2台接続した場合



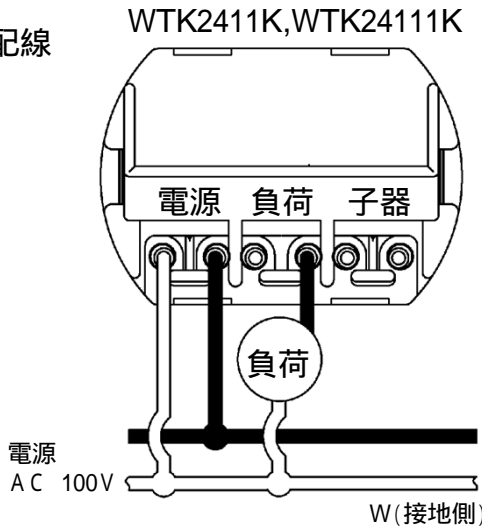
品番	WTK2411K 他1品番	品名	天井取付 熱線センサ付自動スイッチ(親器) (検知後連続動作時間約10秒~30分可変形) (明るさセンサ付)(ホワイト) 他1品種	改
----	------------------	----	---	---

## (1) 単独使用時の配線方法

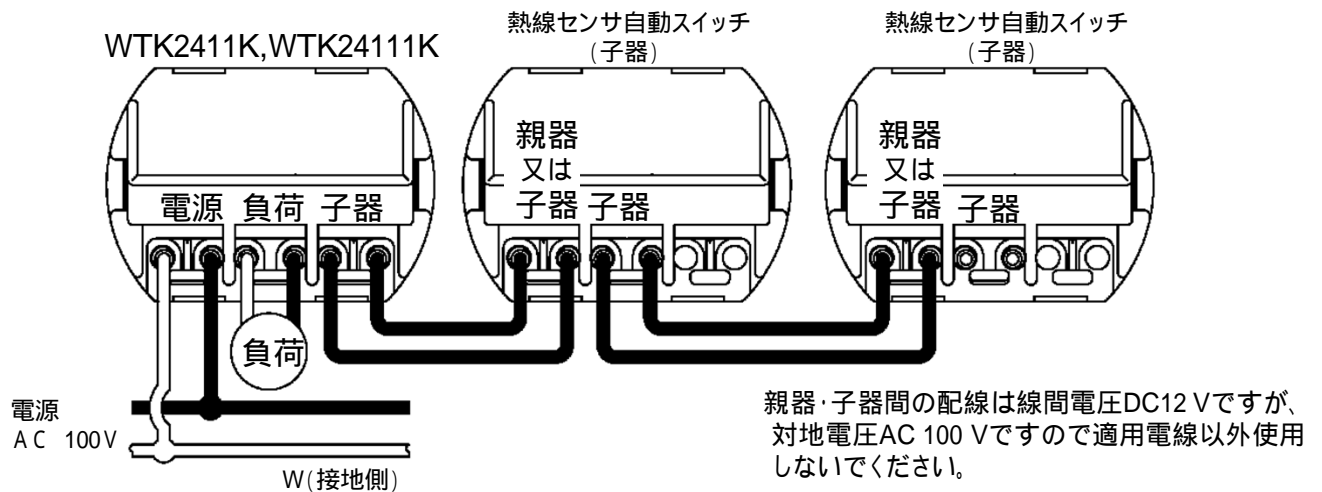
### 4線式配線



### 3線式配線



## (2) 子器接続時の配線方法



品番

WTK2411K  
他1品番

品名

天井取付 熱線センサ付自動スイッチ(親器)  
(検知後連続動作時間約10秒~30分可変形)  
(明るさセンサ付)(ホワイト) 他1品種

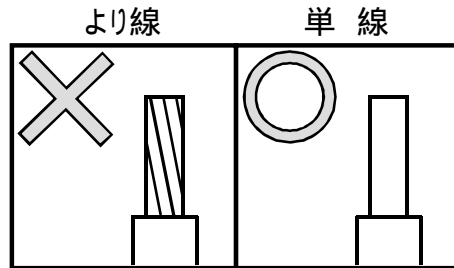
改

## 5 - 2 結線方式

### (1) 適用電線

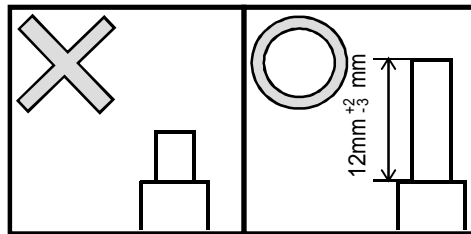
- ・600 Vビニル絶縁電線(IV)…………… 1.6 mm, 2 mm Cu(銅) 単線専用
- ・600 Vビニル絶縁ビニルシースケーブル(VVF)… 1.6 mm, 2 mm Cu(銅) 単線専用
- ・600 V耐燃性ポリエチレン絶縁電線…………… 1.6 mm, 2 mm Cu(銅) 単線専用
- ・600 Vポリエチレンケーブル…………… 1.6 mm, 2 mm Cu(銅) 単線専用

(注) 適用電線以外は絶対に使用しないでください。  
誤って使用しますと、発熱したり、接触不良の原因になります。

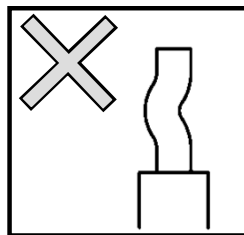


### (2) 結線方法

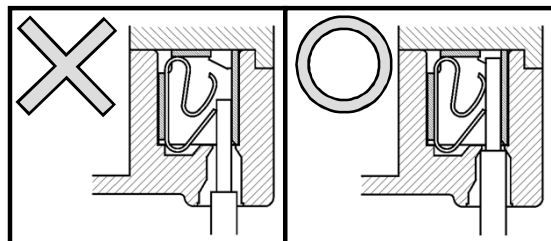
器具裏面のストリップゲージに合わせて電線被覆を12 mm  $^{+2}_{-3}$  mmむいてください。



(注) 曲がったり、傷ついたり、変色した電線は、使用しないでください。  
誤って使用しますと、発熱したり接触不良を起こす原因になります。



器具裏面の電線穴に心線を奥まで1本ずつ確実に差し込んでください。



(注) 接続した電線を過大な力で引っ張ったり、ねじったりしますと心線に傷をつけますのでご注意ください。

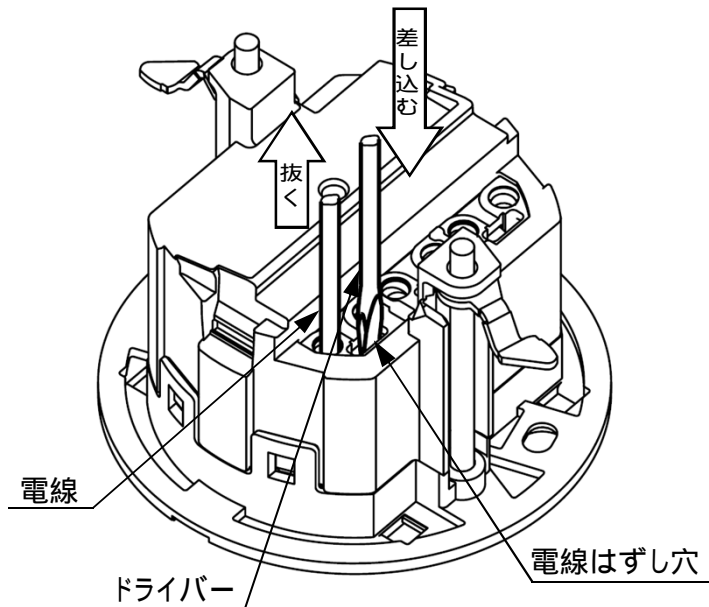
品番	WTK2411K 他1品番	品名	天井取付 熱線センサ付自動スイッチ(親器) (検知後連続動作時間約10秒~30分可変形) (明るさセンサ付)(ホワイト) 他1品種	改
----	------------------	----	---	---

## 5 - 3 電線のはずし方

(1) 電線はずし穴に電工ドライバー(中又は小)を十分にまっすぐ差し込んでください。  
(この状態で手を離してもドライバーは仮固定されています)

(2) 電線を引き抜き、ドライバーを抜いてください。

(注) 電線をはずす際、ドライバーを強くこじたり、回転させたりすると、器具が欠ける恐れがありますのでご注意ください。



品番

WTK2411K  
他1品番

品名

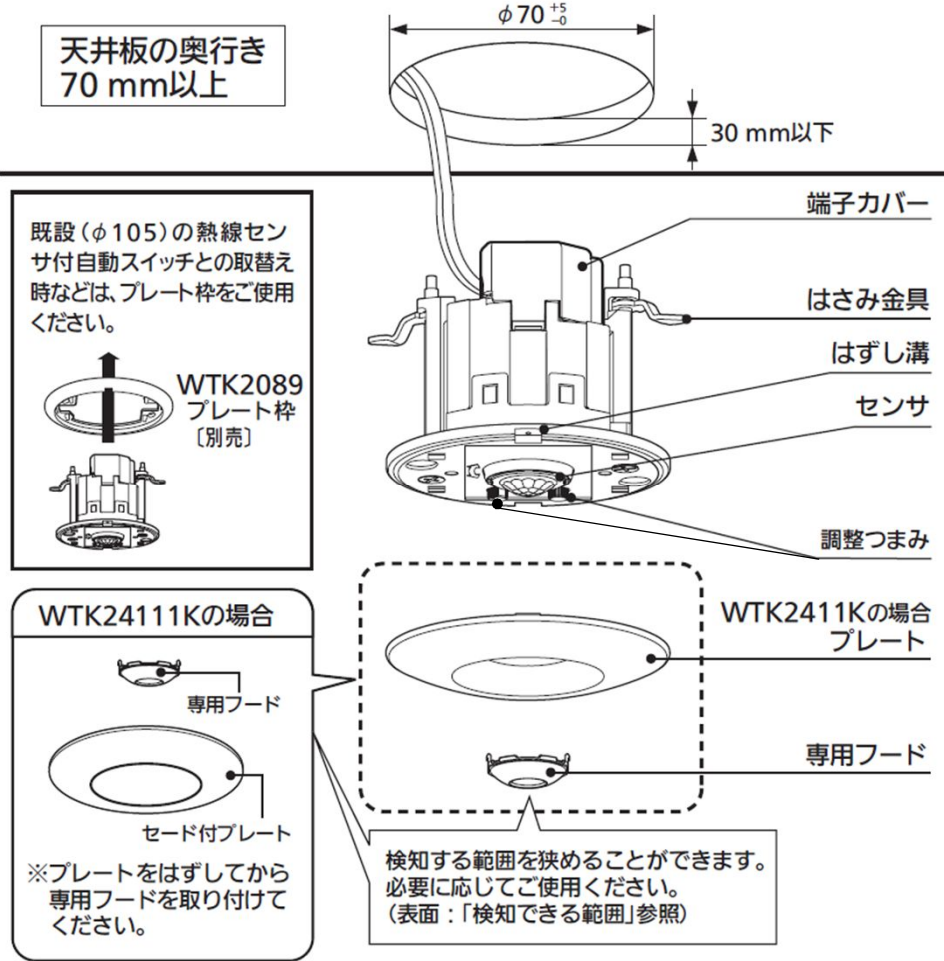
天井取付 熱線センサ付自動スイッチ(親器)  
(検知後連続動作時間約10秒~30分可変形)  
(明るさセンサ付)(ホワイト) 他1品種

改

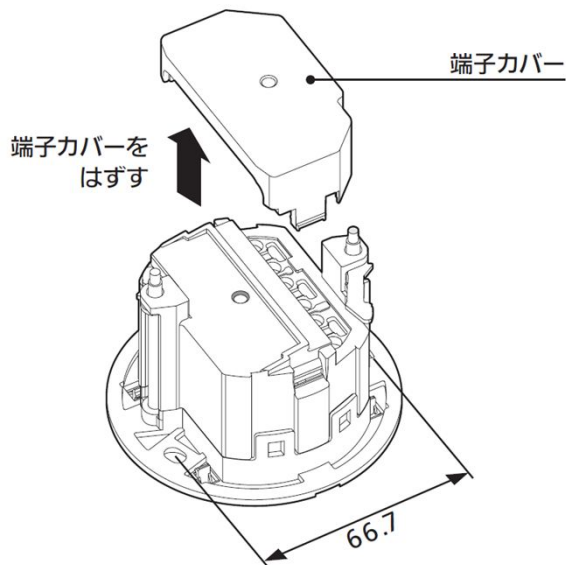


## 5 - 4 取付方法

(1) ボックスなし工事の場合・・・天井厚み30 mm以下、奥行き70 mm以上の場所に取り付けてください



(2) ボックス工事の場合・・・付属の端子カバーをはずして取り付けてください。



### <適用ボックス>

深さ54 mm以上のボックスをご使用ください。

- ・中形四角アウトレットボックス(丸穴カバー付)
- ・中形四角コンクリートボックス(丸穴カバー付)
- ・八角アウトレットボックス(丸穴カバー付)
- ・八角コンクリートボックス(丸穴カバー付)
- ・プレキャストコンクリート用八角アウトレットボックスまたはコンクリートボックス

また、ボックスと丸穴カバーの深さ合計が54 mm以上になる場合もご使用できます。

ボックスの種類	深さ	丸穴カバー		
		平カバー	5 mmカバー	13 mmカバー
中形四角アウトレットボックス	44 mm	×	×	
中形四角コンクリートボックス	44 mm			
八角アウトレットボックス	54 mm以上			
八角コンクリートボックス	54 mm以上			

ただし、天井厚9.5 mm以上

品番	WTK2411K 他1品番	品名	天井取付 熱線センサ付自動スイッチ(親器) (検知後連続動作時間約10秒～30分可変形) (明るさセンサ付)(ホワイト) 他1品種	改
----	------------------	----	---	---

## 6. 各種調整

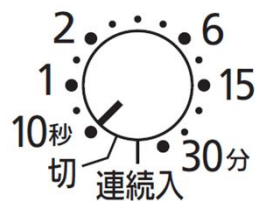
負荷が照明器具の場合について以下の様にしてください。(換気扇の場合も調整方法同様)  
各種調整の際は、プレートははずして調整してください。

### 6-1 検知範囲の調整方法

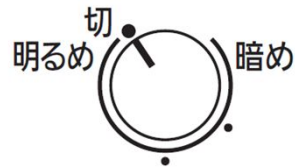
(1) 各ツマミを次のようにセットしてください。

- ・動作保持時間 「10 秒」
- ・明るさセンサ 「切」

**動作保持時間**



**明るさセンサ**



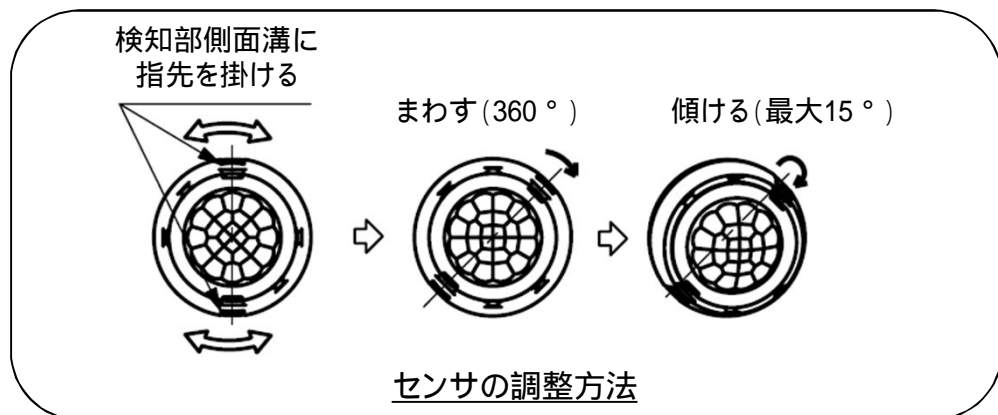
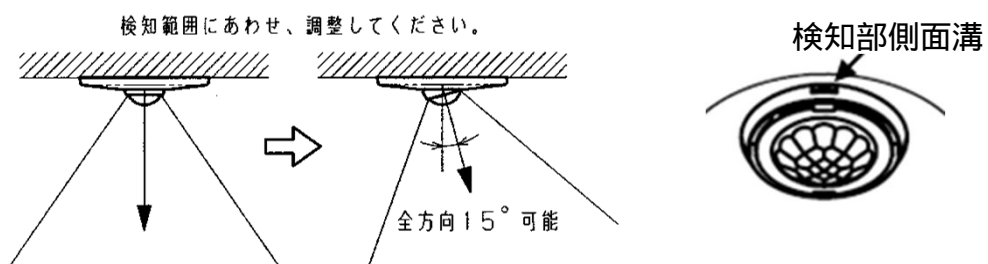
(2) 検知範囲の外に出て、照明が消灯するのを確認する。

電源投入後、約30 秒でセンサ動作状態になります。

(3) 検知部を左右に回して検知範囲を調整してください。

回す際は、検知部側面にある溝を持つと容易に回すことができます。

検知部は全方向 15° まで調整できます。



品番

WTK2411K  
他1品番

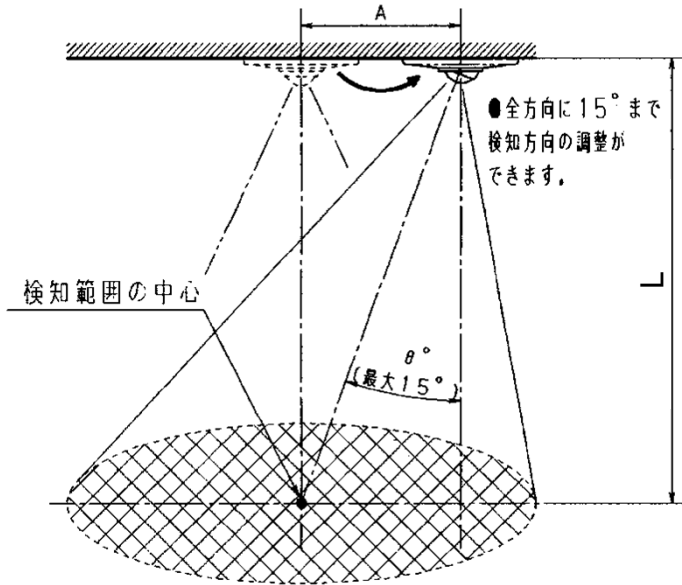
品名

天井取付 熱線センサ付自動スイッチ(親器)  
(検知後連続動作時間約10秒~30分可変形)  
(明るさセンサ付)(ホワイト) 他1品種

改

## 検知範囲の真上に器具取付けできない場合

A : 器具取付位置の最大移動可能距離



L:天井からの高さ	A:器具取付位置の最大移動可能距離
1.5 m ~ 1.8 m	0.4 m
1.9 m ~ 2.2 m	0.5 m
2.3 m ~ 2.6 m	0.6 m
2.7 m ~ 2.9 m	0.7 m
3.0 m ~ 3.3 m	0.8 m
3.4 m ~ 3.7 m	0.9 m
3.8 m ~ 4.1 m	1.0 m
4.2 m ~ 4.4 m	1.1 m
4.5 m ~ 4.8 m	1.2 m
4.9 m ~ 5.0 m	1.3 m

WTK24111K(セード付)はL:天井からの高さ2.5mまで

### 検知範囲の設定・確認方法

床面の検知範囲を想定します。

検知範囲に検知面の向きを目安で合わせます。

検知範囲を確かめるため、一旦、検知範囲の外に出ます。

検知させたいところまで近づきながら、検知面の赤色ランプの点滅を確かめます。

\* 赤色ランプの点滅するところが、検知範囲になります。

2~3ヶ所 ~ を繰り返し、検知範囲を確かめます。

検知範囲を移動させたいときには、検知面の向きを変えてください。

昼間は赤色ランプが見にくいいため、照明器具の点滅を確かめながら行ってください。

照明器具が取り付けられていない場所は、赤色ランプが見やすい夕方に行ってください。

「連続入」から「自動」に切替えた場合には、一度照明器具が消灯してから検知範囲を確かめてください。



品番

WTK2411K  
他1品番

品名

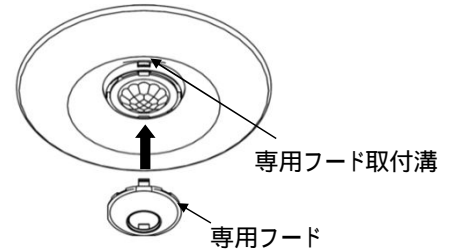
天井取付 熱線センサ付自動スイッチ(親器)  
(検知後連続動作時間約10秒~30分可変形)  
(明るさセンサ付)(ホワイト) 他1品種

改

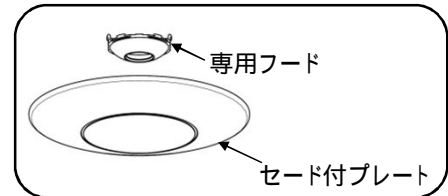
・専用フードによる検知範囲の設定

専用フードを、検知面外周にある溝に取り付けることにより、検知範囲を限定することが可能です。

(検知範囲変化は 2-3 センサ部の性能参照)

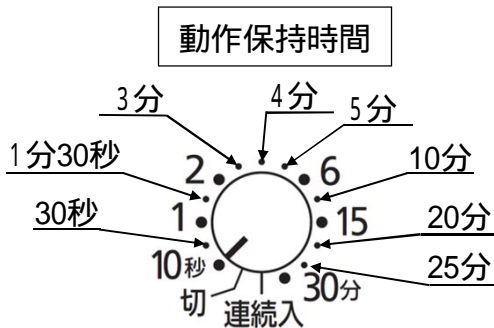


WTK24111K(セード付)については、プレートははずして専用フードを取り付けてください。



## 6 - 2 動作保持時間の調整方法

(1) あらかじめ約 1 分(玄関でのおすすめ)にセットしていますので、取付け、使用場所に合わせて時間を調整してください。



\* 動作保持時間調整後、動作保持時間を確認されたい場合は、負荷を接続してから行ってください。

\* ツマミは「カチッ」と止まる位置に合わせてください。(クリック感のない中間位置に合わせても、中間の時間にセットできません。例えば、2分と3分の間にセットしても、20分～30分のタイマになります。)

## 6 - 3 動作周囲照度の調整方法

(1) あらかじめ「切」にセットしていますので、取付け、使用場所に合わせてつまみを調整してください。

・周囲照度がこの動作周囲照度より暗い時に人を検知すると点灯します。  
\* 「切」で使用すれば、周囲照度に関係なく人を検知すると点灯します。



品番	WTK2411K 他1品番	品名	天井取付 熱線センサ付自動スイッチ(親器) (検知後連続動作時間約10秒～30分可変形) (明るさセンサ付)(ホワイト) 他1品種	改	
----	------------------	----	---	---	--

# 商品仕様書

13

全 21

## 7. 器具取付上の注意事項

- (1) 器具には指定された電線以外は使用しないでください。  
誤って使用しますと、発熱したり接触不良を起こしたりする原因になります。
- (2) より線をハンダ仕上げして使用しますと、発熱の原因となりますので絶対に使用しないでください。  
使用条件により、より線を使用する場合には、下記の棒状圧着端子をご使用ください。

品番	品名	適用断面積
WV2500	絶縁被覆付棒型圧着端子 (フル端子用 1.25 mm <sup>2</sup> ~ 2 mm <sup>2</sup> )	1.04 mm <sup>2</sup> ~ 2.63 mm <sup>2</sup>
WV2501	絶縁被覆付棒型圧着端子 (フル端子用 2 mm <sup>2</sup> ~ 3.5 mm <sup>2</sup> )	2 mm <sup>2</sup> ~ 3.5 mm <sup>2</sup>

適用工具: 日本圧着端子製 YHT2210 又は同等品

- (3) 誤結線や、負荷配線を短絡させたり、子器配線を地絡させますと、器具が再使用できなくなりますのでご注意ください。
- (4) 内部に電子部品を使用していますので、落としたり強い衝撃を与えますと、故障の原因となりますのでご注意ください。
- (5) 線間絶縁抵抗測定やトリップテストをされる場合、この器具は電路より外してください。  
取り付けたまま行くと使用不可能になります。  
尚、電線(電路)と大地間のメガ測定は取り付けたままで可能です。
- (6) 光電式センサと違い熱線検知方式ですので、複数台数使用しても、干渉して使用不能となることはありません。
- (7) 検知範囲以遠でも検知能力が備わっていますので、気温と人の温度差が大きい冬季などは、計画上の検知範囲外でも検知する場合があります。
- (8) 下記のような場所には取り付けないでください。  
 エアコンの吹き出しやストーブなどの高熱を発生する器具の近くや対向するところなど急激な温度変化のある場所。  
 白熱灯照明器具から40 cm以内の場所。  
 カーテンや観葉植物などゆれるものが置かれている場所。  
 照明器具が検知範囲に入る場所。  
 大理石など太陽光線を強く反射する床面のある場所。  
 間仕切りなど遮光物体のある場所。  
 (熱線(遠赤外線)は透明なガラスでも大半が遮断されます。従ってガラスの向こう側)での人間の動きはほとんど検知しません。  
 太陽光線、ヘッドライトなど強い光が直接当たる所。  
 トイレの自動開閉便座や自動洗浄水の放水を検知する場所。  
 手すりなどにより検知エリアが妨げられる場所。

品番	WTK2411K 他1品番	品名	天井取付 熱線センサ付自動スイッチ(親器) (検知後連続動作時間約10秒~30分可変形) (明るさセンサ付)(ホワイト) 他1品種	改	
----	------------------	----	---	---	--

# 商品仕様書

14

全 21

- (9) 使用中にわずかなうなり音を発生したり、器具表面が暖かくなったりすることがありますが異常ではありません。
- (10) 取付高さが高くなりますと検知範囲が広がり、検知範囲の外周部分の感度は鈍くなります。必ず検知範囲を確認してください。  
特に、2.5m～5mの取付高さに設置の場合、専用フードを取り付けて外周部分を遮断し、検知能力の高い中央付近のみを検知範囲にしてください。
- (11) 検知面の赤色ランプが見にくいことがありますので、検知範囲の確認は、照明器具の点灯を確かめながら行ってください。  
負荷が取り付けられていない場合は、赤色ランプが見やすい夕方に行ってください。
- (12) 本商品は、照明・換気扇制御のスイッチです。  
負荷配線にコンセント回路を接続しないでください。

品番

WTK2411K  
他1品番

品名

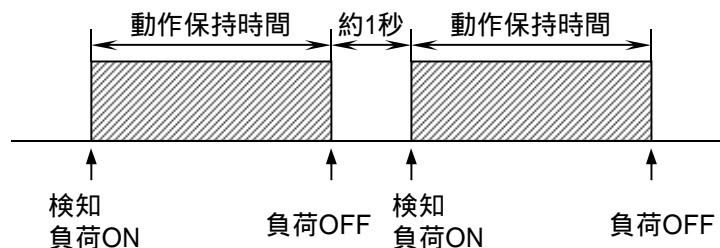
天井取付 熱線センサ付自動スイッチ(親器)  
(検知後連続動作時間約10秒～30分可変形)  
(明るさセンサ付)(ホワイト) 他1品種

改

## 8. 使用上の注意事項

- (1) 電源(AC 100 V)を投入してからセンサが働きますまで、約30秒かかります。  
その間は、負荷はON状態となります。
- (2) 本商品は、検知範囲を人が通過する時の微妙な熱線(遠赤外線)の変化を検知する方式です。従って下記のような場合、検知動作することがあります。  
 人以外の熱源(犬・猫・鳥などの小動物)が検知範囲を横切る場合  
 急激な温度変化(コンロの近くなど)がある場合  
 温度差のある風(エアコン・温風ヒーターの吹き出し口の近くなど)が検知範囲を横切る場合  
 カーテン、のれん、観葉植物などのゆれるものが検知範囲にある場合  
 強力な電波、誘導雷サージなどの電氣的雑音がある場合  
 太陽光線・雷・ヘッドライトなど強力な光が直接センサにあたる場合  
 加湿器などの蒸気が検知範囲にある場合  
 トイレの自動開閉便座・ふたが動作した場合  
 また、被検知物が周囲との温度差が大きいとき(車両、気温が低い冬季など)は、検知範囲外でも検知動作する場合があります。  
 (光沢のある壁・床面で熱線が反射し、狙いの検知範囲外でも人を検知する場合があります)
- (3) 本商品は、下記のような場合、動作しないことや、検知感度が鈍くなったように感じる場合があります。  
 人と周囲の温度差が小さい場合。(気温が高い夏季など。)  
 検知範囲内に人がいても動かない場合や、極端にゆっくり、または速く動いた場合。  
 センサに向かってまっすぐ近づいた場合。  
 周囲の明るさが明るい場合。  
 センサのレンズ面にほこりなどが付着した場合。  
 センサのレンズ面の汚れは、感度低下の原因となりますので、定期的に柔らかい布で傷をつけないように拭き取ってください。(シンナー、酸性・アルカリ性、摩滅性クリーナーなどはご使用にならないでください。)  
 検知範囲を遮られた場合。

- (4) 負荷OFF後、約1秒間センサは働きません。



- (5) 殺虫剤等の化学薬品を器具に直接かけないようにしてください。
- (6) 器具に直接水をかけないようにしてください。故障、誤動作の原因になります。

品番	WTK2411K 他1品番	品名	天井取付 熱線センサ付自動スイッチ(親器) (検知後連続動作時間約10秒~30分可変形) (明るさセンサ付)(ホワイト) 他1品種	改	
----	------------------	----	---	---	--

# 商品仕様書

16

全 21

〔接続灯数(当社照明器具の場合)〕

〔インバータ照明器具〕

インバータ (スバルハルック を含む) E 1	6形 10形	13形 15形	16形	18形 20形	24形	27形	28形～ 102形	ツインPa E 1	40形	70形～ 100形	140形～ 170形
	12	4	2	4	2	4	2		3	2	1

インバータE (シームレス) (高出力点灯)	17W	25W	29W	36W	44W	電球形蛍光灯 (ハルックホール) (ハルックホールプレミアム を含む)	7形～ 20形	22形～ 25形
	14	9	8	6	5		7	6

PSインバータ (ENH・ESH・ ENV)	16形 ツイン3	18形	24形 ツイン3	27形	32形 ツイン3	36形	40形	42形 ツイン3	55形	96形	110形
	15	8	10	11	8	7	6	6	5	3	2

PCインバータ (EDH・EYH)	20形	27形	32形 ツイン3	36形	40形	96形 110形
	11	10	8	-	6	2

Hfインバータ (ENM)	16形 ツイン3	32形/40形 ランプフリー	24形/32形/42形 ツイン3	57形 ツイン3	62形/82形 ツイン4	Hfインバータ (PH.SPH,VPH)	16形	32形	54形
	15	7	6	4	3		11	5	4

Hfインバータ (PN・SPN・VPN・ PS・MS)	23形	32形 36形	45形	86形	Hfインバータ (PT・PE・PX・ PY・PD・PF・ PJ)	16形	24形	32形～ 45形	50形	86形
	11	7	6	3		11	10	6	4	3

G-Hf インバータ (WF,WX,SWF)	63形	G-Hf インバータ (WS)	63形	エバーライト	18形	30形	50形	150形
	4		9		8	8	5	1

(記号)は当社照明器具品番末尾の表記です。

- 1 ツインPa(E)などでは、壁スイッチで点灯切替機能付はご使用できません。  
(壁スイッチで点灯切替機能付の照明器具は、消灯後すぐに  
再点灯すると点灯モードが変わりますのでご使用にならないでください。)

〔蛍光灯・白熱灯・換気扇〕

L:低力率蛍光灯、H:高力率蛍光灯

	蛍光灯													白熱灯	換気扇
	9形 10形	13形 15形	18形・20形		27形・28形・ 30形・32形		36形		40形		65形		110形		
	L	L	H	L	H	L	H	L	H	L	H	L	H		
電子スタート式(EL・EH) グロー式(GL・GH)	13	10	6	8	7	4	6	3	5	3	4	2	-	300W まで	1～ 150W まで
リッド式 (NH・UH・SUH)	-	-	10	-	7	-	-	-	6	-	-	-	2		

品番	WTK2411K 他1品番	品名	天井取付 熱線センサ付自動スイッチ(親器) (検知後連続動作時間約10秒～30分可変形) (明るさセンサ付)(ホワイト) 他1品種	改
----	------------------	----	---	---



# 商品仕様書

17

全 21

HID負荷には使用できません。

蛍光灯は、頻繁に点滅を繰り返すとランプ寿命が短くなります。検知回数の多い場所で（人通りの多い通路、廊下、トイレやマンションのエントランスホールなど）お使いの場合、白熱灯器具または電子スタート式蛍光灯器具、高周波点灯蛍光灯（インバータ）器具を選定してください。

（グロー式蛍光灯、ラピッド式蛍光灯、電球型蛍光灯は、極端にランプ寿命が短くなります。）さらに、点滅回数が少なくなるよう、明るさセンサ調整ツマミ「暗」、動作保持時間調整ツマミを「15分」以上の長めの時間にしてください。また、タイマーを併用して、人通りの多い時間帯は連続点灯にしてください。

壁スイッチで点灯状態が切替る機能付の照明器具は、消灯後すぐに再点灯すると点灯モードが変わりますのでご使用にならないでください。

センサ付照明器具・センサ付換気扇には使用できません。

## 〔LED照明器具〕

LED照明器具（パナソニック製直管LED照明器具含む）との接続につきましては、下記の「LED照明器具との接続台数表」をご参照ください。また、下記アドレスにアクセスしていただき「LED照明器具接続台数表」をご参照ください。

[http://www2.panasonic.biz/es/densetsu/haisen/switch\\_concent/tool.html](http://www2.panasonic.biz/es/densetsu/haisen/switch_concent/tool.html)

LED照明器具との接続台数表

LED照明			センサ定格 3A	
電源ユニット内蔵 (一体)型	消費電力	0.2W～9W 未満	センサのLED照明 最大接続台数	12台
	電力	9W～110W 未満	センサのLED照明 最大接続容量	120W
電源ユニット別置型			センサの電源ユニット 最大接続容量	120W
LED電球			E11/E17	7
			E26	7

品番

WTK2411K  
他1品番

品名

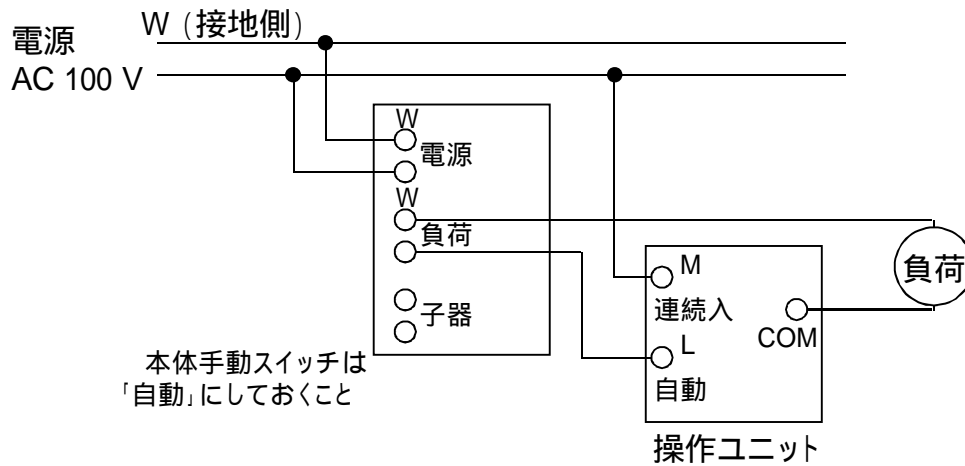
天井取付 熱線センサ付自動スイッチ（親器）  
（検知後連続動作時間約10秒～30分可変形）  
（明るさセンサ付）（ホワイト）他1品種

改

## 9. 壁面にて遠隔操作する場合の配線例

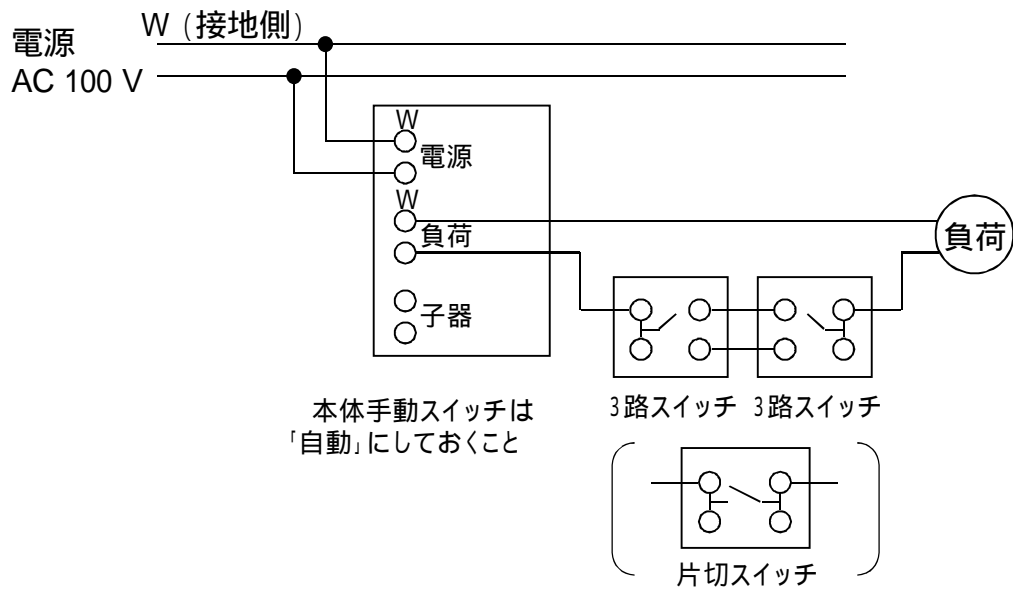
### 9 - 1 「切」 - 「自動」 - 「連続入」の切り換えの場合

専用操作ユニット( WTC5820 , WN53959)を使用してください



### 9 - 2 「切」 - 「自動」の切り換えの場合

3路スイッチまたは片切スイッチを使用してください



品番

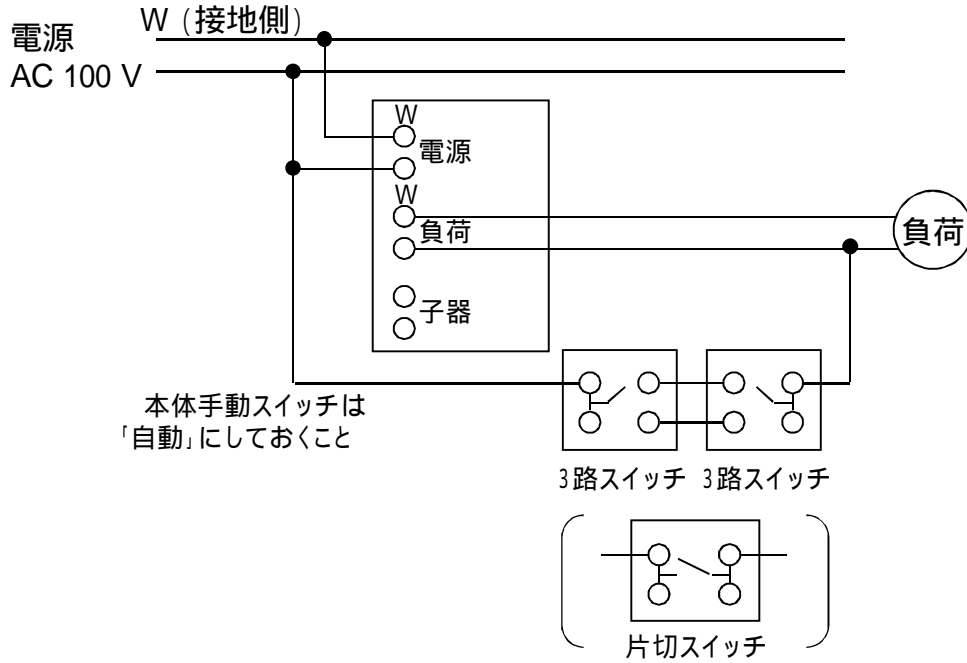
WTK2411K  
他1品番

品名

天井取付 熱線センサ付自動スイッチ(親器)  
(検知後連続動作時間約10秒~30分可変形)  
(明るさセンサ付)(ホワイト) 他1品種

改

9 - 3 「自動」 - 「連続入」の切り換えの場合  
3路スイッチまたは片切スイッチを使用してください



品番	WTK2411K 他1品番	品名 天井取付 熱線センサ付自動スイッチ(親器) (検知後連続動作時間約10秒~30分可変形) (明るさセンサ付)(ホワイト) 他1品種	改
----	------------------	---	---

# 商品仕様書

20

全 21

## 10. 安全確保のための使用上及び施工上の禁止事項

・下記の項目を満足されない場合のトラブルに関しては、責任を負いかねます。

10-1 本商品のご使用に際しては以下の点を遵守ください。

- (1) 本商品は、照明器具・換気扇制御用として開発した商品です。  
負荷として照明器具・換気扇以外は接続しないでください。  
熱線センサによる自動開閉を行うため、感電、火災、障害等の原因になります。
- (2) 本商品をセキュリティー用途(防犯、防災、その他人命に関わる用途)には、ご使用にならないでください。
- (3) 使用用途により、安全性が求められる場合には、保護装置、保護回路等を設け、単一故障では不安全にならないように安全性を図ってください。

10-2 使用上の禁止事項

- (1) 適合負荷容量を超えて使用しないでください。発熱、発火の原因になります。

10-3 施工上の禁止事項

- (1) 適用電線以外は絶対に使用しないでください。  
誤って使用しますと、発熱、発火したり接触不良等を起こす原因になります。
- (2) より線を半田仕上げしたままで結線しないでください。発熱、発火等の原因になります。
- (3) 器具裏面の電線穴への心線の差し込みは、確実に十分差し込んでください。  
差し込みが不十分な場合、発熱、発火等の原因になります。
- (4) 浴室などの湿気の多い場所や、雨水のかかる屋外、屋側には取り付けしないでください。  
故障の原因になります。
- (5) 本商品の施工は必ず本仕様書の記載内容(5. 使用条件)をお守りください。  
誤った施工をされますと、器具の動作不良・端子部の異常発熱・発火等の恐れがあります。
- (6) 本商品は、照明制御のスイッチです。負荷配線にコンセント回路を接続しないでください。  
コンセント回路を接続されますと、照明以外の負荷や定格電流以上の負荷が接続される恐れがあり、誤動作による事故や怪我及び火災、過負荷による発火・発煙の原因になります。
- (7) 曲がったり、傷ついたり、変色した電線は、使用しないでください。  
誤って使用しますと、発熱・発火したり接触不良等を起こす原因になります。

品番	WTK2411K 他1品番	品名	天井取付 熱線センサ付自動スイッチ(親器) (検知後連続動作時間約10秒~30分可変形) (明るさセンサ付)(ホワイト) 他1品種	改	
----	------------------	----	---	---	--

# 商品仕様書

21

全 21

## 11. 品質保証について

### 11-1 保証期間

・本品の品質保証期間は商品お買上げ日(お引き渡し日)より1年間です。

### 11-2 保証内容

・取扱説明書、本体ラベル等の注意書に従った使用状態で保証期間内に故障した場合には、無料修理をさせていただきます。

### 11-3 保証の免責事項

・保証期間内でも次の場合には原則として有料にさせていただきます。

使用上の誤り及び不当な修理や改造による故障及び損傷。

お買上げ後の取付場所の移設、輸送、落下などによる故障及び損傷。

火災、地震、水害、落雷、その他天災地変及び、公害、塩害、ガス害(硫化ガスなど)、異常電圧、指定以外の使用電圧(電圧、周波数)などによる故障及び損傷。

車両、船舶等に搭載された場合に生ずる故障及び損傷。

施工上の不備に起因する故障や不具合。

法令、取扱説明書で要求される保守点検を行わないことによる故障及び損傷。

品番

WTK2411K  
他1品番

品名

天井取付 熱線センサ付自動スイッチ(親器)  
(検知後連続動作時間約10秒~30分可変形)  
(明るさセンサ付)(ホワイト) 他1品種

改