

商品仕様書

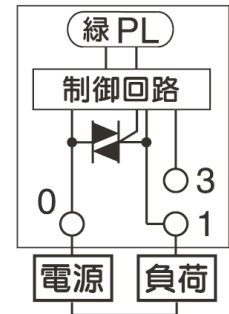
No. 1

全 19

受信器

1. 型式

- 1-1 定格 AC 100 V(50 Hz/60 Hz) 360 VA
- 1-2 適合法規 電気用品安全法(電気用品)
- 1-3 回路方式 半導体制御方式(双方向サイリスタ)
- 1-4 結線方式 ねじなし端子式(電線差込み式)



2. 保証品質

- 2-1 形状及び材料、色彩 商品仕様図
- 2-2 性能

2-2-1 電気用品に定める性能は次の各項目に適合

- ・試験方法は JIS C 8304(屋内用小形スイッチ類) 試験方法による。
- ・試験場所は、常温(5℃~35℃)、常湿(相対湿度 45%~85%)状態とする。

温度上昇	端子部:45℃以下 表面操作部:20℃以下	
開閉	白熱灯負荷 360 W(AC 100 V)	連続 10 000回
絶縁抵抗 (500V絶縁抵抗計)	充電金属部と接地される恐れがある非充電金属部 又は人の触れる非充電金属部(人が操作の際触れる 絶縁物を含む)との間	5 MΩ 以上
耐電圧	充電金属部と接地される恐れがある非充電金属部 又は人の触れる非充電金属部(人が操作の際触れる 絶縁物を含む)との間	1 200 V 1分間
耐熱	70℃±3℃ 24時間放置	
ねじなし端子 の性能	引張強度	電線の引張荷重(端子穴からまっすぐに引抜く方向) 100 N 1分間
	曲げ強度	電線の脱出、端子部の破損等異常なきこと。
	ヒートサイクル	25サイクル目と125サイクル目の温度上昇の差 8℃以下

2-2-2 その他の性能は次の各項目に適合。

動作電圧範囲	AC 90 V~AC 110 V
消費電力	0.35 W(消灯時)
チャンネル数	3チャンネル(A, B, C)
標準到達距離	<p>発信器を取外した状態で 障害物のない 見通しの良い空間で 約10 m(正面)</p> <p>WTC5692K (水平方向)</p>

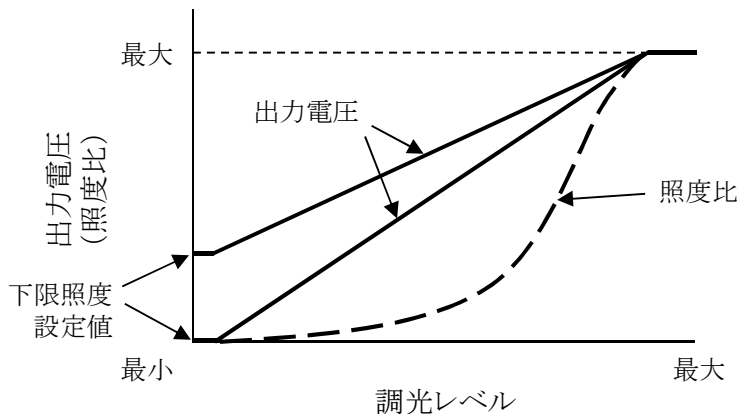
品番	WTC56712W	品名	コスモシリーズワイド21 とつたらリモコン (2線式・親器・3路配線対応形) (調光用・3チャンネル形) (適合LED専用3.6A)(ホワイト)	改
----	-----------	----	--------------------------------------------------------------------------------	---

3. 調光機能

3-1 調光方式:位相制御方式

3-2 調光レベルー出力電圧(照度比)グラフ

※出力電圧:電球の両端に印加される電圧



(注)照度比は下限照度設定が約0%の場合です。

(注)照度比は電球の種類によって異なります。

3-3 調光範囲(白熱灯の場合)

- (1)発信器操作およびハンドル長押し操作(照度比) 約0%~100%
- (2)下限照度設定釦(照度比) 約0%~約40%(調光レベルが最小の時)

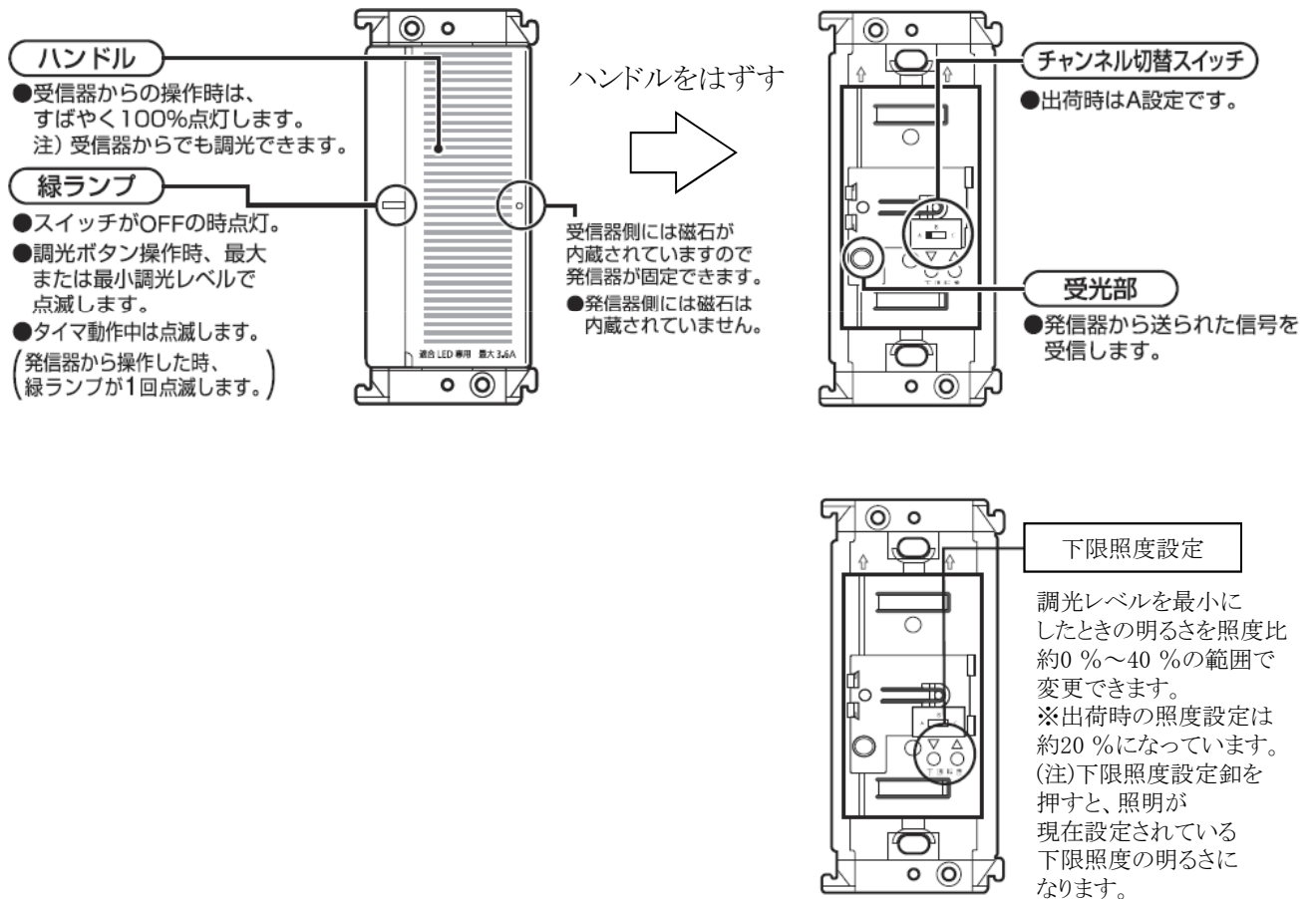
4. 環境条件

- 4-1 使用場所
 - ・住宅、事務所などの屋内で使用してください。
 - ・高温、多湿の場所及び強い光のあたる場所では使用しないでください。
 - ・過酷な取扱いを受ける作業場、水気のある屋側、浴室、屋外などでは使用しないでください。
- 4-2 使用周囲温度範囲 0℃~+35℃
(ストーブ熱の当たる場所、暖房の吹出し口などでは使用しないでください。)
- 4-3 使用周囲照度 5 000 lx以下

品番	WTC56712W	品名	コスモシリーズワイド21 とつたらリモコン (2線式・親器・3路配線対応形) (調光用・3チャンネル形) (適合LED専用3.6A) (ホワイト)	改	
----	-----------	----	---------------------------------------------------------------------------------	---	--

5. 使用条件

5-1 各部の名前とはたらき



ハンドル・・・100%点灯/消灯をすばやく切替えます。
点灯中に押し続けると減光できます。

緑ランプ・・・受信器の動作モードに応じて点灯・消灯・点滅します。
※詳細は緑ランプ動作一覧表をご覧ください。

チャンネル切替スイッチ・・・混信防止の為のチャンネルを設定します。

受光部・・・発信器からの信号を受信します。
(注)施工時に受光部を傷つけたり、汚したりしないでください。
到達距離が短くなる恐れがあります。

下限照度設定鈕・・・調光レベルを最小にしたときの明るさを照度比約0%~40%の範囲で変更できます。
※出荷時の照度設定は約20%になっています。
(注)下限照度設定鈕を押すと、照明が現在設定されている下限照度の明るさになります。

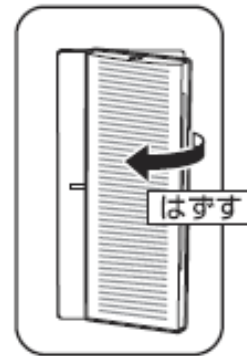
緑ランプ動作一覧

動作モード	緑ランプ動作
照明消灯時	点灯
照明点灯時	消灯
発信器信号受信時 (▲及び▼信号は除く)	約0.5秒周期で1回点滅
最大調光レベル到達時 最小調光レベル到達時	約0.2秒周期で点滅
調光レベル設定完了時	約0.2秒周期で5回点滅
タイマ動作中	約1秒周期で点滅
下限照度上限到達時	約0.2秒周期で点滅
下限照度下限到達時	約0.2秒周期で点滅

品番	WTC56712W	品名	コスモシリーズワイド21 とつたらしリモコン (2線式・親器・3路配線対応形) (調光用・3チャンネル形) (適合LED専用3.6A) (ホワイト)	改
----	-----------	----	----------------------------------------------------------------------------------	---

5-2 発信器のはずし方

※受信器ハンドルに内蔵された磁石により
発信器が固定できます。
(発信器側には磁石が内蔵されていません。)



5-3 ハンドルのはずし方

・ハンドルを操作側からはずしてください。



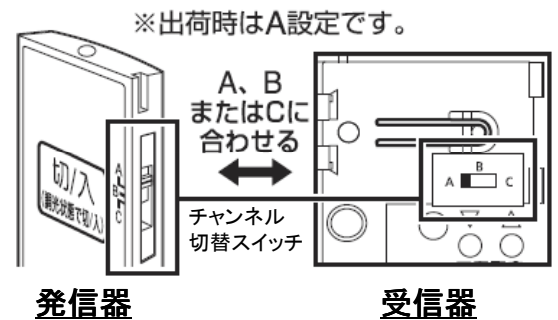
(注) 支点側(表面より見て左側)からはずそうとすると、ハンドルを破損する恐れがあります。
(注) 施工後、プレートを取付けたままでハンドルをはずさないでください。器具を破損する恐れがあります。

5-4 チャンネル設定方法

・チャンネルスイッチにてチャンネルを設定してください。

(注) 受信器と発信器のチャンネル設定は必ず合わせて使用してください。

(注) 出荷時、チャンネル切替スイッチは“A”設定となっております。



品番	WTC56712W	品名	コスモシリーズワイド21 とつたりリモコン (2線式・親器・3路配線対応形) (調光用・3チャンネル形) (適合LED専用3.6A) (ホワイト)	改
----	-----------	----	---------------------------------------------------------------------------------	---

5-5 下限照度の設定方法

●照明に下記のような症状が見られたときは、下限照度の設定をしてください。

- ・暗めの調光状態で照明がちらつく。
- ・接続されている照明が複数の場合に、照明間で明るさが異なる。

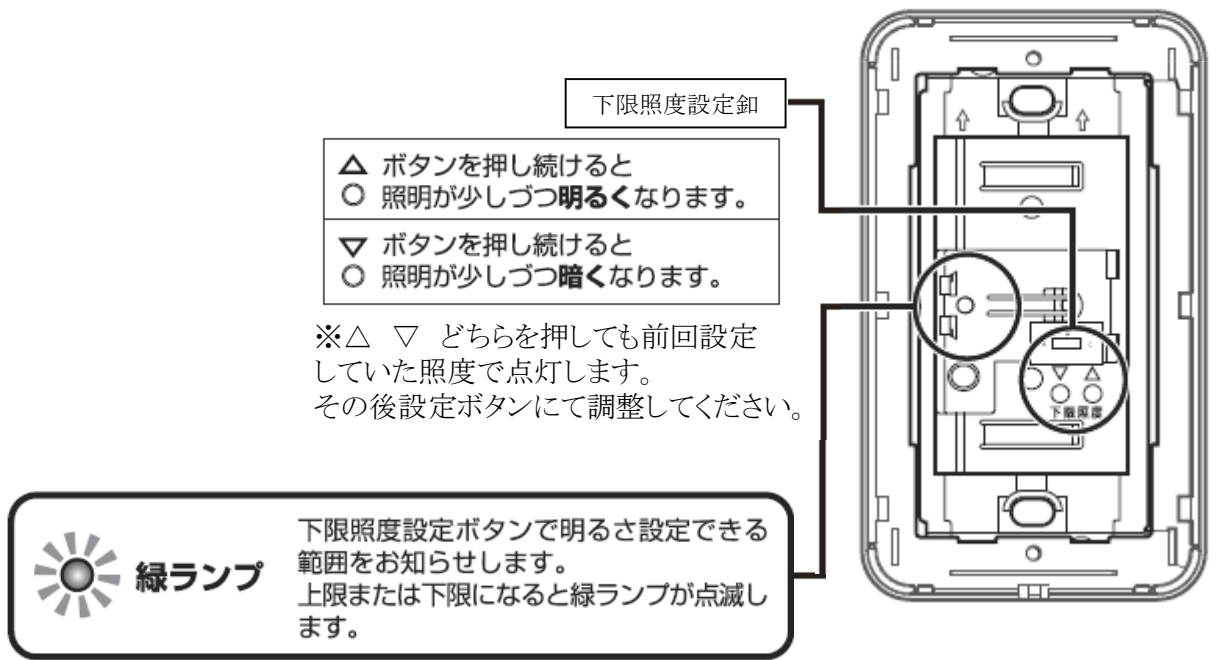
(1) プレートをはずし、ハンドルを押して照明を点灯させてください。

※消灯状態では下限照度の設定ができません。

(2) ハンドルをはずし、下限照度設定ボタンで照明が点灯し始めるところに設定してください。

※下限照度設定ボタンを押すと、照明が現在設定されている下限照度の明るさに変わります。

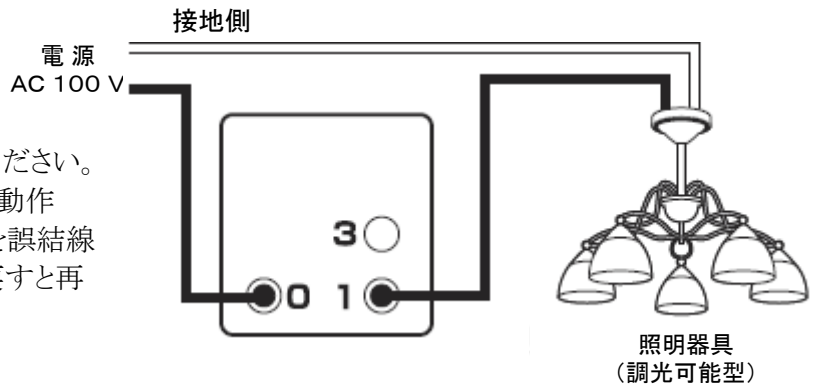
※ちらつきや消えている照明がなく、明るさのバラツキがない状態に設定してください。



5-6 配線方法

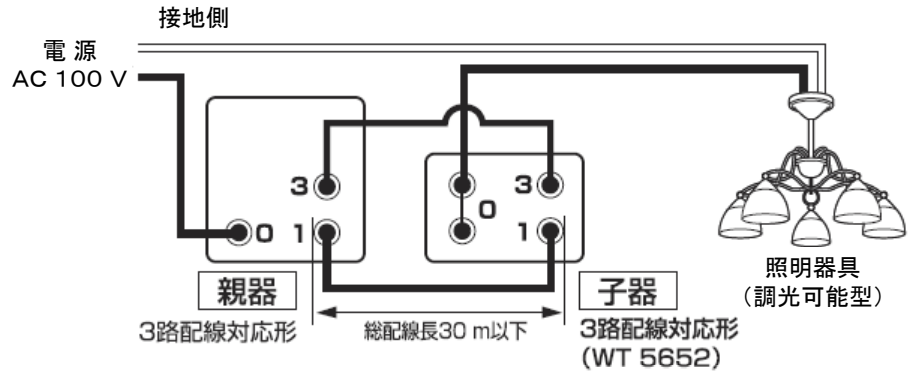
5-6-1 1カ所から
操作する場合

(注)必ず①-①間を接続してください。
誤った接続をすると正常に動作
しません。万一①-③間を誤結線
した際は、結線を正常に戻すと再
使用可能です。

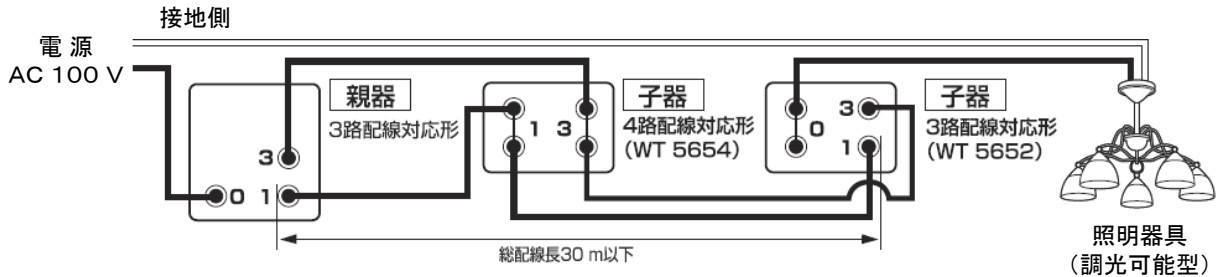


品番	WTC56712W	品名	コスモシリーズワイド21 とつたりリモコン (2線式・親器・3路配線対応形) (調光用・3チャンネル形) (適合LED専用3.6A) (ホワイト)	改
----	-----------	----	---------------------------------------------------------------------------------	---

5-6-2 2カ所から 操作する場合



5-6-3 3カ所から 操作する場合



(注) 本製品は3路または4路配線対応です。専用子器と組み合わせてご使用ください。

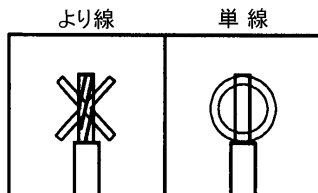
(注) 必ず①-①、③-③間を接続してください。誤った接続をすると正常に動作しません。万一①-③間を誤結線した際は、結線を正常に戻すと再使用可能です。

(注) 子器はWT5652(3路対応)、WT5654(4路対応)各1台、合計2台まで接続可能です。

5-7 電線のつなぎ方

(1) 適用電線

- ・600 Vビニル絶縁電線(IV)..... φ 1.6 mm, φ 2 mm Cu(銅) 単線専用
- ・600 Vビニル絶縁ビニルシースケーブル(VVF)..... φ 1.6 mm, φ 2 mm Cu(銅) 単線専用
- ・600 V耐燃性ポリエチレン絶縁電線..... φ 1.6 mm, φ 2 mm Cu(銅) 単線専用
- ・600 Vポリエチレンケーブル..... φ 1.6 mm, φ 2 mm Cu(銅) 単線専用

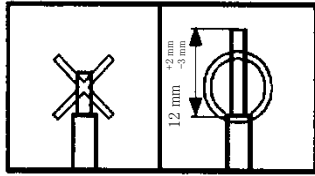


(注) 適用電線以外は絶対に使用しないでください。誤って使用しますと、発火・発熱したり接触不良を起こす原因になります。

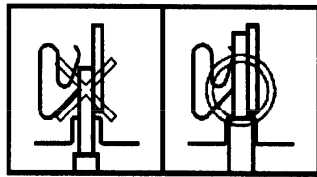
品番	WTC56712W	品名	コスモシリーズワイド21 とつたらリモコン (2線式・親器・3路配線対応形) (調光用・3チャンネル形) (適合LED専用3.6A) (ホワイト)	改
----	-----------	----	---------------------------------------------------------------------------------	---

(2) 結線方法

① 器具裏面のストリップゲージに合わせて、電線被覆を 12^{+2}_{-3} mmむいてください。



② 器具裏面の電線穴に心線を“ぐっ”と奥まで1本ずつ確実に差し込んでください。



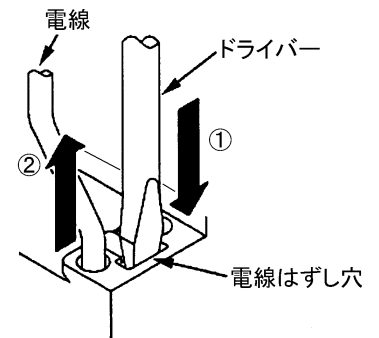
(注) より線を半田仕上げたものは絶対に使用しないでください。誤って使用しますと、発熱・発火したり接触不良等を起こす原因になります。

(注) 接続した電線を過大な力で引っ張ったりねじったりしますと心線に傷をつけますのでご注意ください。

5-8 電線のはずし方

- ① 電線はずし穴に電工ドライバー（中又は小）を十分にまっすぐ差し込んでください。
(この状態で手を離してもドライバーは仮固定されます。)
- ② 電線を引き抜き、ドライバーを抜いてください。

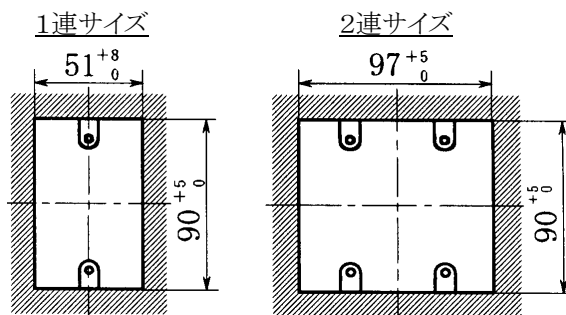
(注) 電線をはずす際、ドライバーを強くこじたり回転させたりすると、周辺の成形品（ボディ）が欠ける恐れがありますのでご注意ください。



5-9 器具の取付方法

(1) ボックス工事取付の場合

- ・スイッチボックスは JIS C 8340（電線管用金属製ボックス及びボックスカバー）JIS C 8435（合成樹脂製ボックス及びボックスカバー）適合品をご使用ください。
- ・壁の加工穴は、取付枠の垂下部が入るようにあけてください。
- ・壁の穴あけ寸法は、下記の通りです。



加工穴寸法(単位mm)

(注) JIS適合品以外のスイッチボックスを用いますと、ボックスカバーの穴の四隅に取付枠の垂下部が当たり入らない場合があります。

(注) 金属ボックスの場合は、白熱灯をご使用にならないでください。

品番	WTC56712W	品名	コスモシリーズワイド21 とつたらリモコン (2線式・親器・3路配線対応形) (調光用・3チャンネル形) (適合LED専用3.6A) (ホワイト)	改
----	-----------	----	---------------------------------------------------------------------------------	---

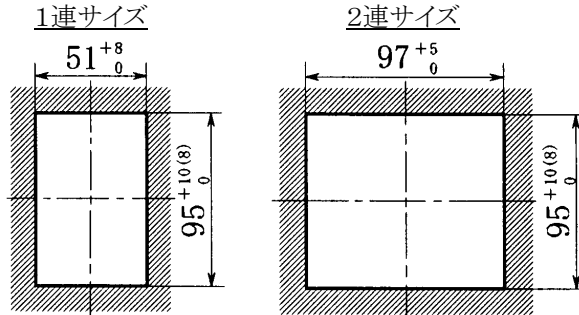
商品仕様書

No. 8

全 19

(2) ボックスなし工事取付の場合

- パネル壁や石膏ボード壁に直接取付ける場合は、壁の板厚に合わせて取付押え金具 (WN3996020など) や、C型はさみ金具 (WN3992K020) を使用してください。
- 壁の穴あけ寸法は、下記の通りです。



(注) 加工穴が小さいと、穴の四隅に取付枠の垂下部が当たりますのでご注意ください。
 (注) () 内寸法は、石膏ボード用はさみ金具を使用の場合です。

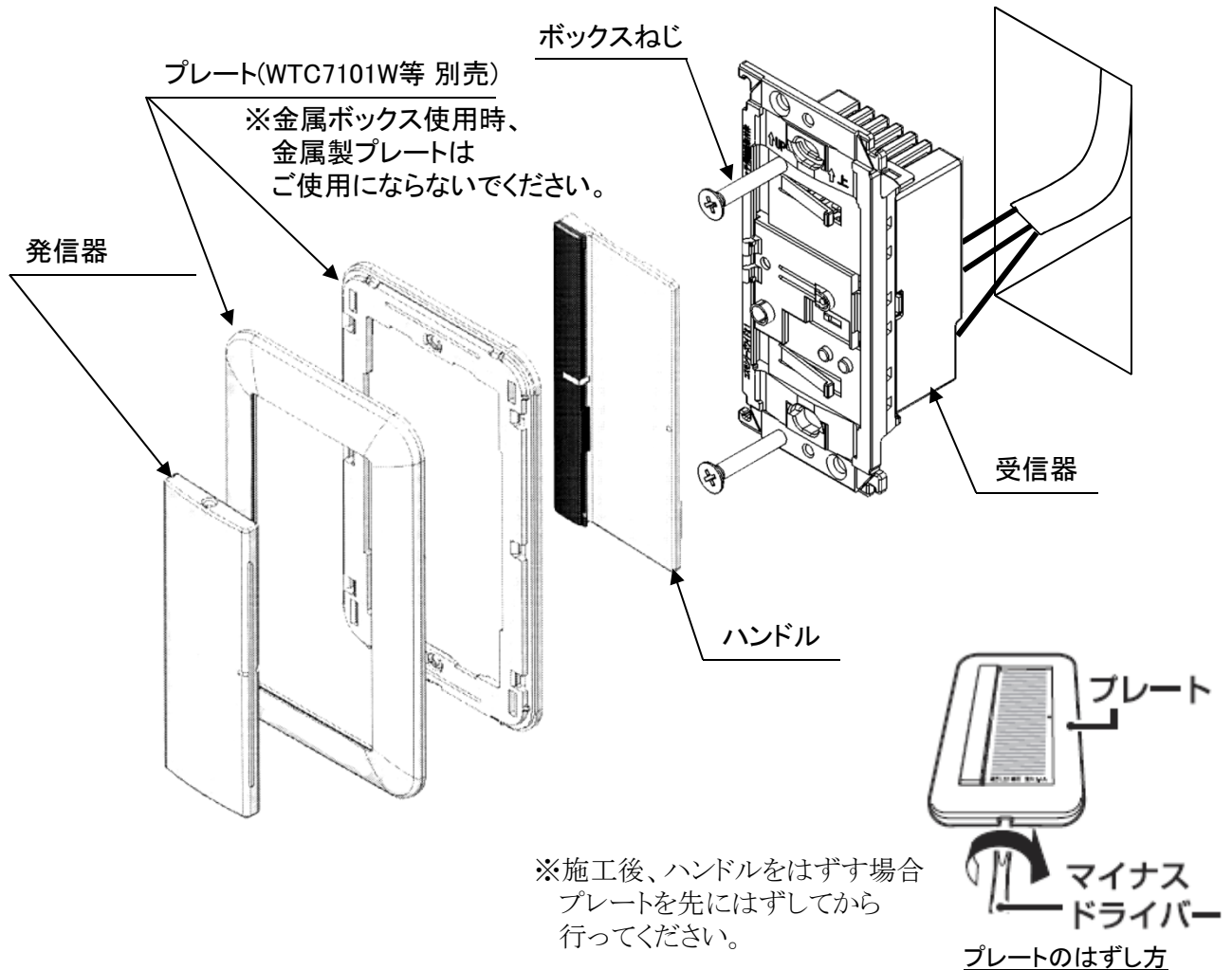
加工穴寸法(単位mm)

(注) WN3900K パネルはさみ金具

WN3993020 フルカラー石膏ボード用はさみ金具は、使用できません。

(3) 取付方法

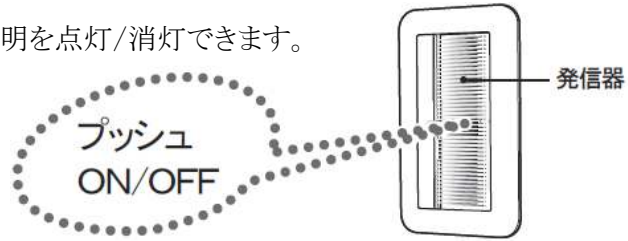
- 取付ける前に受信器からハンドルを外しておき、下図の順に取付けてください。



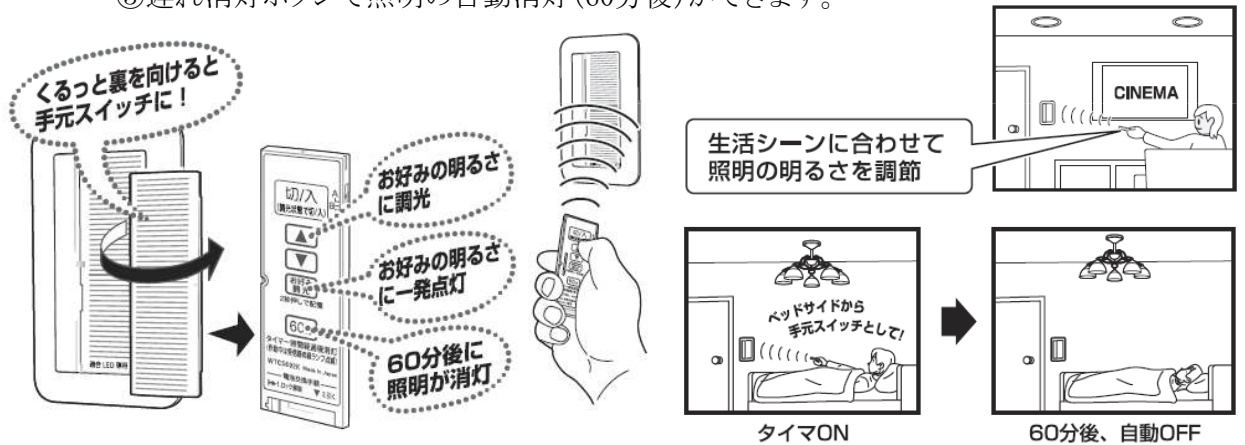
品番	WTC56712W	品名	コスモシリーズワイド21 とつたらリモコン (2線式・親器・3路配線対応形) (調光用・3チャンネル形) (適合LED専用3.6A) (ホワイト)	改	
----	-----------	----	---------------------------------------------------------------------------------	---	--

5-10 使用方法(発信器とセットで使用してください)

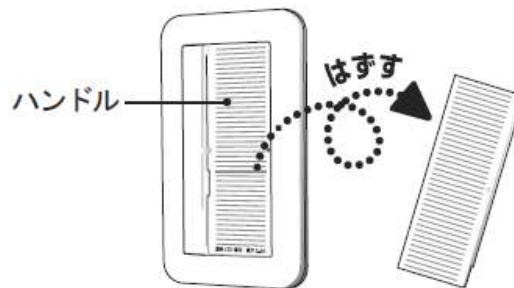
(1) 通常は壁スイッチとして照明を点灯/消灯できます。



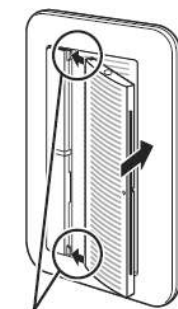
- (2) ①壁スイッチから発信器を取りはずしてリモコンとして照明を点灯/消灯できます。
 ②発信器から調光機能で照明の明るさを生活シーンに合わせて調節できます。
 ③遅れ消灯ボタンで照明の自動消灯(60分後)ができます。



- (3) 発信器をはずしても壁スイッチとして使用可能です。
 (4) 点灯中にハンドルを押し続けると減光し、受信器からも調光可能です。



(5) 発信器は壁スイッチにぴったり収まり、不要時は戻しておけば“いざ、使いたい”時に発信器が見当たらないということがありません。



凸凹部分を合わせて取り付けます

(6) 子器をご使用の場合、点灯中に子器ハンドルを押し続けると減光し、子器からも調光可能です。

品番	WTC56712W	品名	コスモシリーズワイド21 とつたらリモコン (2線式・親器・3路配線対応形) (調光用・3チャンネル形) (適合LED専用3.6A) (ホワイト)	改
----	-----------	----	---------------------------------------------------------------------------------	---

商品仕様書

No. 10

全 19

6. 施工上及び使用上のご注意

(1) 適合LED照明器具及びLED電球 (2012年9月現在)

当社製 適合LED照明器具およびLED電球		接続台(灯)数
調光可能型LED照明器具(位相制御式) 起動方式:LC(※)		1台～22台
調光可能型LED照明器具(位相制御式) 起動方式:LG	60形 1灯	1台～18台
	60形 2灯	1台～9台
	100形 1灯	1台～12台
	100形 2灯	1台～6台
調光器対応形LED電球	E17口金	1灯～22灯
	E26口金	★2灯～22灯

※「調光インターフェースユニット NK28900(別売)」が必要です。

★下限があるのでご注意ください。2灯以上で使用する場合、そのうち1灯に電球切れが生じたときは、必ず切れた電球を新しいものに交換してください。
切れたままでは、一方の電球がぼんやり点灯するなど正常に調光できない場合があります。

※白熱灯も使用できます。40 W～360 Wの範囲でお使いください。

※他社製のLED負荷には、使用できないものがあります。

- ・ご使用になると、調光できなかつたり、ちらつきなどが発生する場合があります。
- ・他社製のLED照明器具、LED電球との接続可否については、各照明器具メーカー、電球メーカーにご確認ください。

※ご使用できる当社製LED照明器具・LED電球の最新情報につきましては、下記アドレスにアクセスしていただき「調光スイッチの調光可能型LED照明器具(LED電球を含む)接続台数表」をご参照ください。

http://www2.panasonic.biz/es/densetsu/haisen/switch_concent/tool.html

(注) 蛍光灯やダウントランスを必要とする電球、調光器に対応していないLED電球には使用できません。

- (2) 白熱灯をご使用の場合最大360 Wまで調光できますが、施工条件によって異なりますので下記の表に従ってご使用ください。
金属スイッチボックスご使用時は、白熱灯は使用できません。

単独取付の場合	2連接取付の場合
40 W～360 W	40 W～300 W ※ボックス及び製品周囲に 断熱材のない場合

- (3) 適合負荷容量未満で使用しないでください。
正常動作しない場合があります。

品番	WTC56712W	品名	コスモシリーズワイド21 とつたらリモコン (2線式・親器・3路配線対応形) (調光用・3チャンネル形) (適合LED専用3.6A) (ホワイト)	改	
----	-----------	----	---------------------------------------------------------------------------------	---	--

商品仕様書

No. 11

全 19

(4) 器具には適用電線(φ1.6 mm, φ2 mm Cu(銅)単線)以外は使用しないでください。
使用条件により、より線を使用する場合は下記の棒型圧着端子をご使用ください。

品番	品名	適用断面積
WV2500	絶縁被覆付棒型圧着端子(フル端子用 1.25 mm ² ~2 mm ²)	1.04 mm ² ~2.63 mm ²
WV2501	絶縁被覆付棒型圧着端子(フル端子用 2 mm ² ~3.5 mm ²)	2 mm ² ~3.5 mm ²

(5) ボックスねじを過大なトルクで締めつけると、取付枠が変形してハンドルの操作ができなくなることがありますのでご注意ください。{適正締め付けトルクは 0.4 N・m}

(6) 誤動作の恐れがありますので、同一部屋内に本器は3台までとしてください。
その場合、チャンネルはそれぞれA, B及びCとしてご使用ください。

例1	リモコン機能付照明器具が2台ある部屋には、とったらリモコンは1台まで
例2	リモコン機能付照明器具が1台と、受信スイッチが1台ある部屋にはとったらリモコンは1台まで

(7) 負荷または負荷配線を短絡させますと、内部部品が劣化して器具が再使用できなくなります。

(8) メガ測定やブレーカのトリップテストされる場合、この器具は電路よりはずして実施ください。
取り付けたまま行くと使用不可能になります。
尚、電線(電路)と大地間の測定は取り付けたままでも可能です。

(9) 過酷な取扱いを受ける作業場、水気のある浴室、屋側、屋外では使用しないでください。
故障の原因となります。

(10) 本商品に直接水をかけないでください。故障、誤動作の原因になります。

(11) 使用中わずかにうなり音を発生したり器具表面が暖かくなったりしますが、異常ではありません。

(12) 調光スイッチは雑音防止回路を内蔵していますが、ラジオ電波が弱い場合にはラジオに雑音が入ることがあります。

この場合、次の対策をとってください。

- ① ラジオやオーディオ機器のアースを確実にとって、アンテナを張ってください。
- ② 調光スイッチへの配線とラジオやオーディオ機器の電源は別配管してください。
VVF工事の場合は配線用の距離を1 m以上離してください。
- ③ ラジオやオーディオ機器のアンテナ線・アース線は調光スイッチおよび、その配線から1 m以上離してください。
- ④ ラジオやオーディオ機器の電源に雑音防止用フィルターを取付けてください。

(13) 器具の汚れは、乾いた布又は中性洗剤を浸した布で拭き取ってください。
シンナーやベンジンなどの揮発性のもので拭いたり、殺虫剤をかけますと
変色や変形の原因となることがあります。

(14) シンナー、ベンジン等の油がかかると、取付枠に亀裂が生じたり
割れたりしますのでご注意ください。

品番	WTC56712W	品名	コスモシリーズワイド21 とったらリモコン (2線式・親器・3路配線対応形) (調光用・3チャンネル形) (適合LED専用3.6A) (ホワイト)	改	
----	-----------	----	---------------------------------------------------------------------------------	---	--

商品仕様書

No. 12

全 19

- (15)内部に電子部品を使用していますので落としたり、強い衝撃を与えますと故障の原因となります。
- (16)調光レベルを最小にしても照明は完全に消えません。
完全に消す為にはハンドルもしくは発信器の切/入スイッチを操作してください。
- (17)引き紐など照明器具側で消灯された場合、本器は動作しません。
照明器具側は点灯状態でご使用ください。
- (18)受信器の近くにインバータ照明器具などがある場合、
周囲の光が強すぎてうまくリモコン動作しない場合、ごくまれにありますので
ご注意ください。
- (19)次の場合、受光到達距離が短くなる場合がありますが故障ではありません。
 - ・受光部に強い光(直射日光等)を受けたとき。
 - ・電磁調理器(電子レンジ等)、IH機器を使用しているとき。
 - ・強力な電波、誘導雷サージなどの電氣的雑音を受けたとき。
- (20)ストーブ熱の当たる場所、暖房の吹出し口などには取り付けないでください。
- (21)金属ボックス使用時、金属製プレートは使用しないでください。
誤動作の原因となることがあります。
- (22)下記の現象については、調光可能型LED照明器具および調光器対応型LED電球の
性能に由来する現象です。詳しくは調光可能型LED照明器具および
調光器対応型LED電球の取扱説明書をご確認ください。
 - ・調光したときの明るさや電力の変化は照明器具・電球によって異なります。
 - ・約0%の状態から点灯するとき、照明器具・電球によって点灯する調光レベルが異なります。
 - ・複数の照明器具・電球を1つの本商品で使用する場合、照明の明るさが暗い状態では
照明器具・電球の特性により点灯しない照明器具・電球があったり、
個々の明るさが異なる場合があります。
下限照度設定釦を操作して全ての照明器具・電球が安定して点灯する設定でお使いください。
 - ・停電復帰時に一瞬点灯する場合があります。
 - ・照明の明るさが暗い状態では、停電やドライヤー、エアコン、電子レンジなどを使用したことによる
電圧の低下などにより、消灯したり暗くなったりする場合があります。
 - ・照明の明るさが暗い状態で表示ランプが点灯する場合がありますが、異常ではありません。
 - ・点灯中、照明器具・電球からわずかに「ジー」という音がすることがあります。
 - ・照明器具・電球を交換する場合は、接続灯数表をご確認の上、交換してください。
- (23) 本商品と調光可能型LED照明器具および調光対応型LED電球とでは使用温度範囲が異なる
場合があります。それぞれの使用温度範囲内でお使いください。
- (24) 下限照度設定機能を使って、調光レベルを最小位置にしたときに照明器具・電球が
消えて見えるようにすることも可能ですが、その状態でも電力を消費しています。
照明器具・電球を完全に消すにはスイッチで消灯してください。ほたる表示(緑)が点灯します。

品番	WTC56712W	品名	コスモシリーズワイド21 とつたりリモコン (2線式・親器・3路配線対応形) (調光用・3チャンネル形) (適合LED専用3.6A) (ホワイト)	改	
----	-----------	----	---------------------------------------------------------------------------------	---	--

7. 安全確保のための設計上および施工上の禁止事項

下記の項目を満足されていない場合のトラブルに関しては責任を負いかねます。

7-1 使用上の禁止事項

- (1) 本商品は照明負荷専用ですので換気扇など他の用途への使用はしないでください。
器具を破損する原因になります。
- (2) 本商品は調光可能型LED照明器具および調光器対応形LED電球および白熱灯専用です。
調光器に対応していない照明器具・電球や蛍光灯(電球形含む)などを接続すると器具や
本商品の破損、発煙などの原因になります。
- (3) 適合負荷容量を超えて使用しないでください。
発熱する恐れがあり、焼損や火災の原因になります。

7-2 施工上の禁止事項

- (1) 適用電線以外は絶対に使用しないでください。
誤って使用しますと発熱、発火、接触不良などを起こす原因になります。
- (2) より線を半田仕上げしたままで、使用しないでください。
誤って使用しますと発熱、発火、接触不良などを起こす原因になります。
- (3) 器具裏面の電線穴への心線の差込みは、奥までしっかり差込んでください。
差込みが不十分な場合、発熱、発火の原因になります。
- (4) 本品の施工は必ず本仕様書の記載内容(5. 使用条件)をおまもりください。
↓
誤った施工をされますと器具の動作不良、端子部の異常発熱、発火などの恐れがあります。

8. 品質保証について

8-1 保証期間

- ・本品の品質保証期間は商品お買い上げ日(お引き渡し日)より1年間です。

8-2 保証内容

- ・取扱説明書、本体ラベル等の注意書に従った使用状態で保証期間内に故障した場合には
無料修理をさせていただきます。

8-3 保証の免責事項

- ・保証期間内でも次の場合には原則として有料にさせていただきます。
 - (1) 使用上の誤り及び不当な修理や改造による故障及び損傷。
 - (2) お買い上げ後の取付場所の移設、輸送、落下などによる故障及び損傷。
 - (3) 火災、地震、水害、落雷、その他天災地変及び、公害、塩害、ガス害(硫化ガスなど)
異常電圧、指定外の使用電源(電圧、周波数)などによる故障及び損傷。
 - (4) 車両、船舶等に搭載された場合に生ずる故障及び損傷。
 - (5) 施工上の不備に起因する故障や不具合。
 - (6) 法令、取扱説明書で要求される保守点検を行わないことによる故障及び損傷。

品番	WTC56712W	品名	コスモシリーズワイド21 とつたらリモコン (2線式・親器・3路配線対応形) (調光用・3チャンネル形) (適合LED専用3.6A) (ホワイト)	改	
----	-----------	----	---------------------------------------------------------------------------------	---	--

商品仕様書

No. 14

全 19

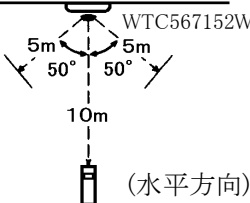
発信器

1. 型式

- 1-1 定格 DC 3 V コイン形リチウム電池 (CR2025)
- 1-2 伝送方式
- (1) 主搬送波 赤外線
- (2) 信号フォーマット 家電製品協会推奨フォーマットによる。

2. 保証品質

- 2-1 形状及び材料、色彩 商品仕様図
- 2-2 性能 (3項に示す環境条件にて)

電池寿命	約2年 ・操作スイッチを1度押した時を1回とし2回/日の場合 ・コイン形リチウム電池 (CR2025) 使用時
スイッチ寿命	操作スイッチ寿命 400 000 回以上
チャンネル数	3チャンネル (A, B, C)
標準到達距離	 <p>発信器を取外した状態で 障害物のない 見通しの良い空間で 約10 m (正面)</p> <p>(水平方向)</p>

3. 環境条件

- 3-1 使用場所
- ・住宅、事務所などの屋内で使用してください。
 - ・高温、多湿の場所では使用しないでください。
- 3-2 使用周囲温度範囲 0 °C ~ +35 °C
- 3-3 使用周囲照度 5 000 lx以下

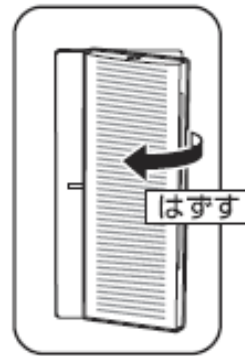
4. 使用条件

- 4-1 適合電池 コイン形リチウム電池 (CR2025)

品番	WTC56712W	品名	コスモシリーズワイド21 とったらリモコン (2線式・親器・3路配線対応形) (調光用・3チャンネル形) (適合LED専用3.6A) (ホワイト)	改	
----	-----------	----	---------------------------------------------------------------------------------	---	--

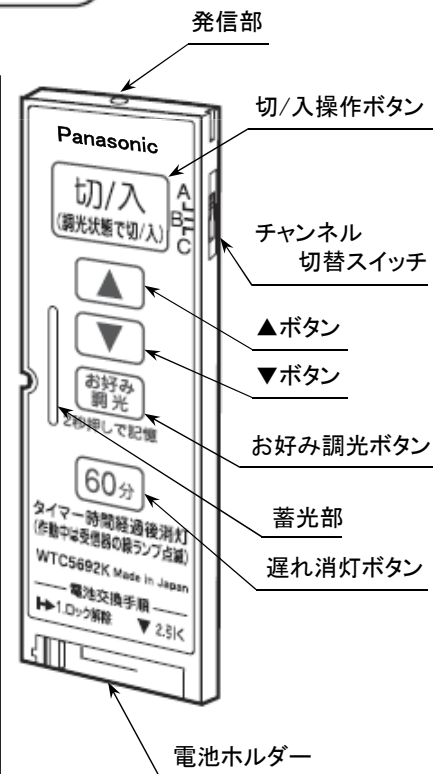
4-2 発信器のはずし方

※受信器ハンドルに内蔵された磁石により
発信器が固定できます。
(発信器側には磁石が内蔵されていません。)



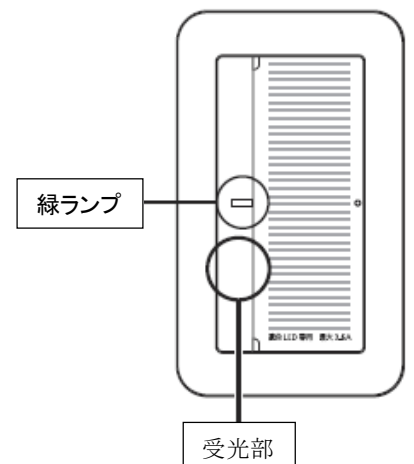
4-3 各部の名前とはたらき

発信部	<ul style="list-style-type: none"> …受信器に信号を発信します。 (注)強い力を加えないでください。 破損の原因となります。
チャンネル切替スイッチ	<ul style="list-style-type: none"> …チャンネルを切り替えます。 ※出荷時はAに設定されています。
切/入操作ボタン	<ul style="list-style-type: none"> …まぶしくないようにゆっくり点灯「ソフト点灯」、消灯「ソフト消灯」します。 ※前回調光時の明るさで「ソフト点灯」します。
▲ボタン	<ul style="list-style-type: none"> …照明点灯時、操作している間、照明を明るくします。
▼ボタン	<ul style="list-style-type: none"> …照明点灯時、操作している間、照明を暗くします。 ※調光範囲:0%~100%
お好み調光ボタン	<ul style="list-style-type: none"> …あらかじめ設定した明るさで照明を点灯します。 また、2秒以上押し続けることで現在の明るさを設定(記憶)することができます。
遅れ消灯ボタン	<ul style="list-style-type: none"> …照明が点灯の状態で作ると、その時点から60分後自動的に消灯します。 ※照明が消灯の場合、切/入スイッチを操作しなくても照明は点灯し、60分後自動的に消灯します。 ※60分タイマ動作中に再度60分スイッチを操作した場合、その時点から60分後自動的に消灯します。
蓄光部 電池ホルダー	<ul style="list-style-type: none"> …太陽光や照明器具の光を蓄えて発光します。 …電池を収納します。 コイン形リチウム電池(CR2025)を入れてください。



発信器 操作内容	受信器 緑ランプ動作
切/入操作ボタン 1回操作 お好み調光ボタン 1回操作 遅れ消灯ボタン 1回操作	発信器信号受信時 約0.5秒周期で1回点滅
▲ボタン連続操作 ▼ボタン連続操作 お好み調光ボタン連続操作	最大調光レベル到達時 最小調光レベル到達時 約0.2秒周期で点滅 調光レベル設定完了時 約0.2秒周期で5回点滅
遅れ消灯ボタン操作後	タイマ動作中は 約1秒周期で点滅

※照明消灯時、受信器緑ランプは点灯



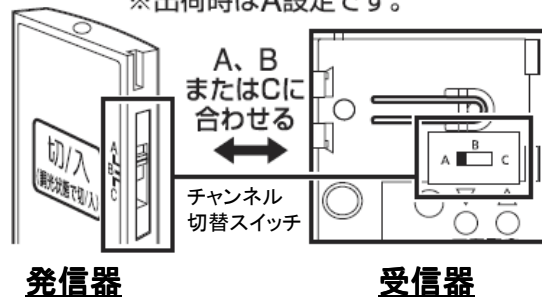
受信器各部の名称

品番	WTC56712W	品名	コスモシリーズワイド21 とつたらリモコン (2線式・親器・3路配線対応形) (調光用・3チャンネル形) (適合LED専用3.6A) (ホワイト)	改
----	-----------	----	---------------------------------------------------------------------------------	---

4-4 チャンネル設定方法

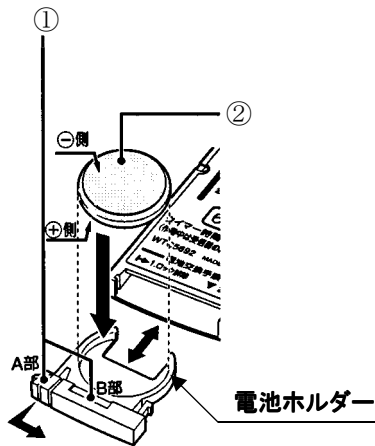
・チャンネル切替スイッチにてチャンネルを設定してください。

※出荷時はA設定です。



(注) 発信器と受信器のチャンネル設定は必ず合わせて使用してください。

4-5 電池の入れ方(出荷時は動作確認用電池が本体にセットされています)



①A部の溝に爪を引っ掛けスライドさせながらB部に爪を引っ掛けて電池ホルダーを引き出す。

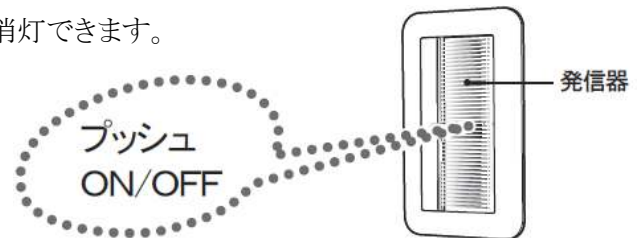
②コイン形リチウム電池(CR2025)を入れて電池ホルダーを戻す。

(注) 極性を間違えないように入れてください。(下が+側)

(注) 電池ホルダーを発信器に戻す時、“カチッ”と音がするまで電池ホルダーを押してください。

4-6 使用方法

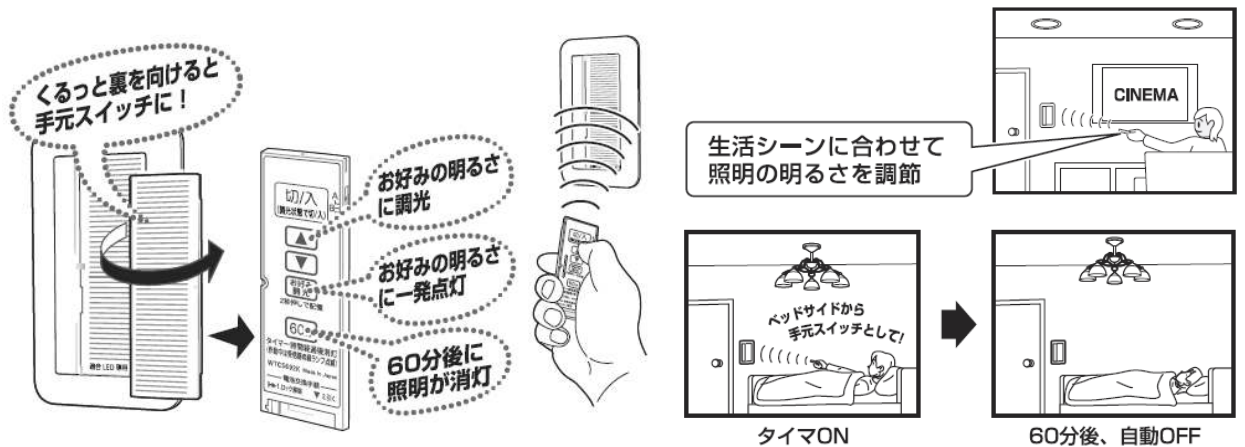
(1) 通常は壁スイッチとして照明を点灯/消灯できます。



(2) ①壁スイッチから発信器を取りはずしてリモコンとして照明を点灯/消灯できます。

②発信器から調光機能で照明の明るさを生活シーンに合わせて調節できます。

③遅れ消灯ボタンでの照明の自動消灯(60分後)ができます。



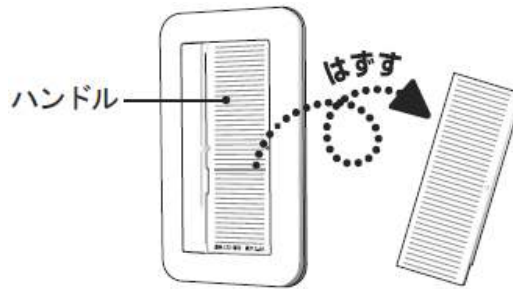
品番	WTC56712W	品名	コスモシリーズワイド21 とつたらリモコン (2線式・親器・3路配線対応形) (調光用・3チャンネル形) (適合LED専用3.6A) (ホワイト)	改
----	-----------	----	---------------------------------------------------------------------------------	---

商品仕様書

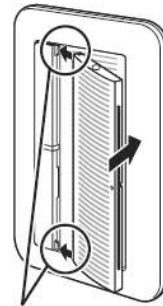
No. 17

全 19

- (3) 発信器をはずしても壁スイッチとして使用可能です。
- (4) 点灯中にハンドルを押し続けると減光し、受信器からも調光可能です。



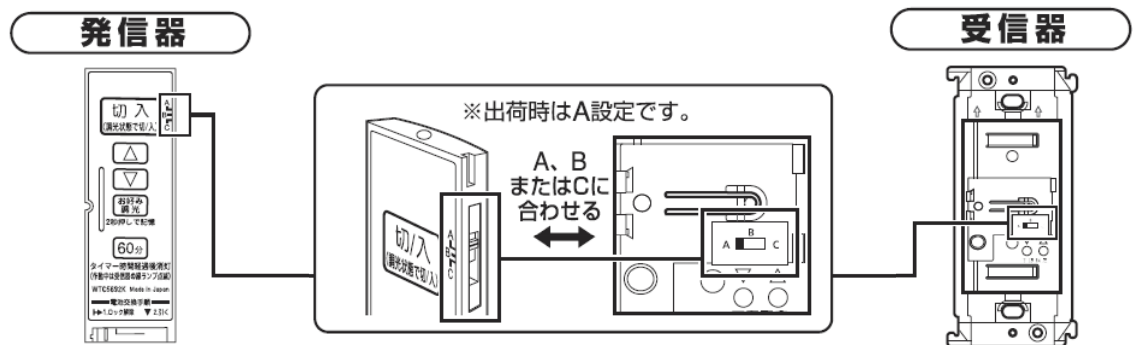
- (5) 発信器は壁スイッチにぴったり収まり
不要時は戻しておけば“いざ、使いたい”時に
発信器が見当たらないということがありません。



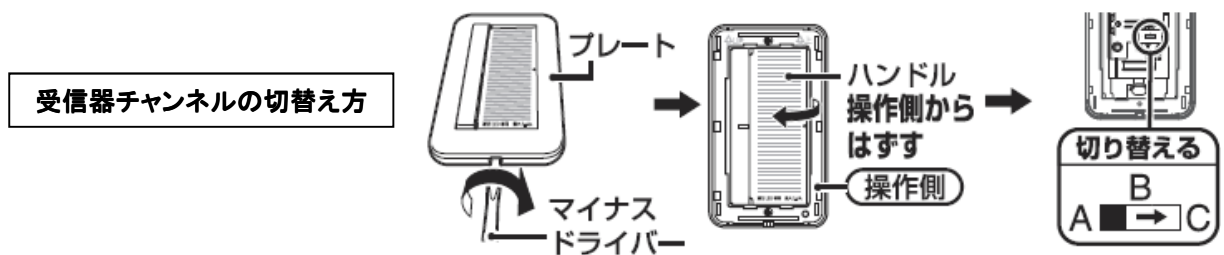
凸凹部分を合わせて取り付けます

4-7 複数の受信器を操作する場合

- それぞれの受信器は各々異なったチャンネルに設定してください。



- ①プレートははずす
- ②ハンドルははずす
- ③チャンネルを切替える



品番	WTC56712W	品名	コスモシリーズワイド21 とつたらリモコン (2線式・親器・3路配線対応形) (調光用・3チャンネル形) (適合LED専用3.6A) (ホワイト)	改
----	-----------	----	---------------------------------------------------------------------------------	---

商品仕様書

No. 18

全 19

5. 使用上のご注意

- (1) チャンネル付です。本器と受信器のチャンネルが合っていないと動作しません。
また、誤動作の恐れがありますので同一部屋内に本器は3台までとしてください。
その場合、チャンネルはそれぞれA, B及びCとしてご使用ください。
- (2) 動作が不安定になる兆候がでてきた場合は、すぐに電池を新しいものに取り替えてください。
(同梱電池は動作確認用ですので電池寿命が短い場合があります。)
- (3) 本器は必ず受信器に向けて操作してください。
本器と受信器の間に家具などのしゃへい物があると動作しません。
- (4) 調光(▲ボタン及び▼ボタン)操作を頻繁に行うと電池寿命が短くなる恐れがあります。
- (5) テレビ、エアコンなどのワイヤレススイッチ発信器を操作している時に本器を操作しても動作しないことがあります。故障ではありません。
他のワイヤレススイッチ発信器の動作を中止して、もう一度操作してください。
- (6) 内部に電子部品を使用していますので
落としたり、踏んだり、強い衝撃を与えないでください。
故障の原因となります。
- (7) 器具の汚れは、乾いた布又は中性洗剤を浸した布で拭き取ってください。
シンナーやベンジンなどの揮発性のもので拭いたり、殺虫剤をかけますと
器具表面の光沢が損なわれます。
- (8) 濡れた手で操作したり、水をかけたりしないでください。
また、過酷な取扱を受ける作業場、水気のある浴室、屋側、屋外では
使用、もしくは放置しないでください。
故障の原因になります。
- (9) 次の場合、受光到達距離が短くなる場合がありますが故障ではありません。
 - ・受信器の受光部に強い光(直射日光等)を受けたとき。
 - ・IH機器(電磁調理器、IH炊飯ジャー等)を使用しているとき。
 - ・強力な電波、誘導雷サージなどの電氣的雑音を受けたとき。
- (10) 蓄光部について発光時間は蓄光時間、光源の明るさにより変化します。
また、蓄光部の明るさは時間の経過に伴い減少します。
周囲温度などの影響でも変化します。

品番	WTC56712W	品名	コスモシリーズワイド21 とつたりリモコン (2線式・親器・3路配線対応形) (調光用・3チャンネル形) (適合LED専用3.6A) (ホワイト)	改	
----	-----------	----	---------------------------------------------------------------------------------	---	--

商品仕様書

No. 19

全 19

6. 安全確保のための使用上の禁止事項

下記の項目を満足されていない場合のトラブルに関しては責任を負いかねます。

6-1 使用上の禁止事項

- (1) 電池はお子様が悪く誤って飲み込まない様、お子様の手の届かないところへ置いてください。
万一、お子様が飲み込んだ場合はただちに医師と相談してください。
- (2) 本仕様書で指定されていない電池は使用しないでください。
電池の破裂、液漏れにより、本器の故障ややけどの原因となることがあります。
- (3) 電池を本品に挿入する場合、極性に注意して表示通り正しく入れてください。
電池の破裂、液漏れにより、本器の故障ややけどの原因となることがあります。
- (4) 電池を充電・ショート・分解・加熱・火中投入しないでください。
発熱・破裂・発火の原因になります。
- (5) 電池を破棄、あるいは保管する場合はテープなどで巻きつけて絶縁してください。
また、他の金属や電池と混ぜないでください。
発熱・破裂・発火の原因になります。
- (6) 電池を使い切った時、長時間使わない時は必ず電池を取り出してください。
電池の液漏れにより、本器の故障の原因になることがあります。
- (7) 電池の液が目に入ったら、すぐにきれいな水で洗い流し医師の治療を受けてください。
また、皮膚や服についた時も皮膚障害を起こすこともあるので、すぐにきれいな水で洗い流してください。

7. 品質保証について

7-1 保証期間

- ・本品の品質保証期間は商品お買い上げ日(お引き渡し日)より1年間です。

7-2 保証内容

- ・取扱説明書、本体ラベル等の注意書に従った使用状態で保証期間内に故障した場合には無料修理をさせていただきます。

7-3 保証の免責事項

- ・保証期間内でも次の場合には原則として有料にさせていただきます。
 - (1) 使用上の誤り及び不当な修理や改造による故障及び損傷。
 - (2) お買い上げ後の取付場所の移設、輸送、落下などによる故障及び損傷。
 - (3) 火災、地震、水害、落雷、その他天災地変及び、公害、塩害、ガス害(硫化ガスなど)
異常電圧、指定外の使用電源(電圧、周波数)などによる故障及び損傷。
 - (4) 車両、船舶等に搭載された場合に生ずる故障及び損傷。
 - (5) 施工上の不備に起因する故障や不具合。
 - (6) 法令、取扱説明書で要求される保守点検を行わないことによる故障及び損傷。

品番	WTC56712W	品名	コスモシリーズワイド21 とつたらリモコン (2線式・親器・3路配線対応形) (調光用・3チャンネル形) (適合LED専用3.6A) (ホワイト)	改	
----	-----------	----	---------------------------------------------------------------------------------	---	--