

商品仕様書

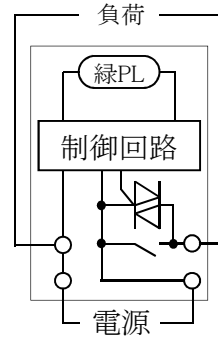
No. 1

全 15

受信器

1. 型式

- 1-1 定格 4 A 100 V AC (50 Hz/60 Hz)
- 1-2 適合法規 電気用品安全法 (特定電気用品)
- 1-3 回路方式 半導体制御方式 (双方向サイリスタ) 及び 銀合金-銀合金 突合わせ接触
- 1-4 結線方式 ねじなし端子式 (電線差込み式)



2. 保証品質

- 2-1 形状及び材料、色彩 商品仕様図
- 2-2 性能
 - 2-2-1

- ・試験方法は JIS C 8304 (屋内用小形スイッチ類) 試験方法による。
- ・試験場所は、常温 (5 °C ~ 35 °C), 常湿 (相対湿度 45 % ~ 85 %) 状態とする。

温度上昇	端子部: 45 °C 以下	
開閉	4 A 100 V 負荷の力率 0.6 開閉の割合 20回/分 6 A 100 V 負荷の力率 0.6 開閉の割合 6回/分~10回/分 4 A 100 V~105 V 白熱電球負荷 2秒間点灯, 20秒間以上消灯	連続 10 000回 連続 100回 連続 100回
絶縁抵抗 (500 V絶縁抵抗計)	充電金属部と接地される恐れがある非充電金属部 又は人の触れる非充電金属部 (人が操作の際触れる 絶縁物を含む) との間	5 MΩ 以上
耐電圧	充電金属部と接地される恐れがある非充電金属部 又は人の触れる非充電金属部 (人が操作の際触れる 絶縁物を含む) との間	1 200 V 1分間
耐熱	70 °C ± 3 °C 24時間放置	
ねじなし端子 の性能	引張強度	電線の引張荷重 (端子穴からまっすぐに引抜く方向) 100 N 1分間
	曲げ強度	電線の脱出、端子部の破損等異常なきこと
	ヒートサイクル	25サイクル目と125サイクル目の温度上昇の差 8 °C 以下

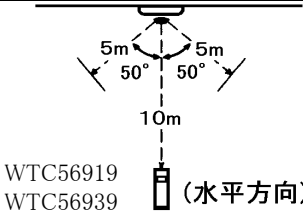
品番	WTC56418W	品名	コスモシリーズワイド21 とったらリモコン (入/切用・3チャンネル形) (遅れ消灯機能付) (ホワイト)	改	
----	-----------	----	---	---	--

商品仕様書

No. 2

全 15

2-2-2 その他の性能は次の各項目に適合。

動作電圧範囲	AC 90 V～AC 110 V
消費電力	1 W以下(待機時)
チャンネル数	3チャンネル(A, B,C)
標準到達距離	 <p>発信器を取外した状態で 障害物のない見通しの良い空間で 約10 m(正面)</p>

3. 環境条件

- 3-1 使用場所
- ・住宅、事務所などの屋内で使用してください。
 - ・高温、多湿の場所及び強い光のあたる場所では使用しないでください。
- 3-2 使用周囲温度範囲 0℃～+35℃
- 3-3 使用周囲照度 5 000 lx以下

4. 使用条件

4-1 適合発信器

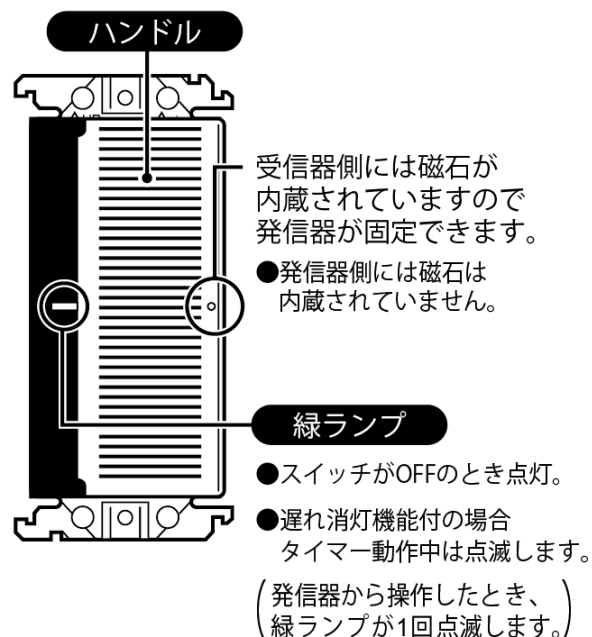
WTC56919

とったらリモコン用発信器(入/切用・3チャンネル形)

WTC56939

とったらリモコン用発信器(入/切用・3チャンネル形)(遅れ消灯機能付)

4-2 各部の名前とはたらき

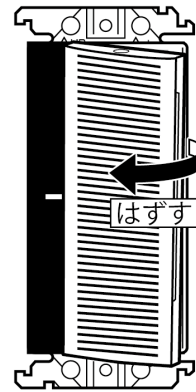


品番	WTC56418W	品名	コスモシリーズワイド21 とったらリモコン(入/切用・3チャンネル形) (遅れ消灯機能付)(ホワイト)	改	
----	-----------	----	---	---	--

4-3 発信器のはずし方

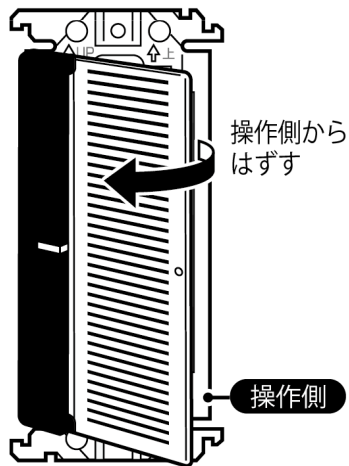
・まず発信器を外してください。

※受信器ハンドルに内蔵された磁石により
発信器が固定できます。
(発信器側には磁石が内蔵されていません。)



4-4 ハンドルのはずし方

・ハンドルを操作側からはずしてください。



(注) 支点側(表面より見て左側)からはずそうとすると、ハンドルを破損する恐れがあります。

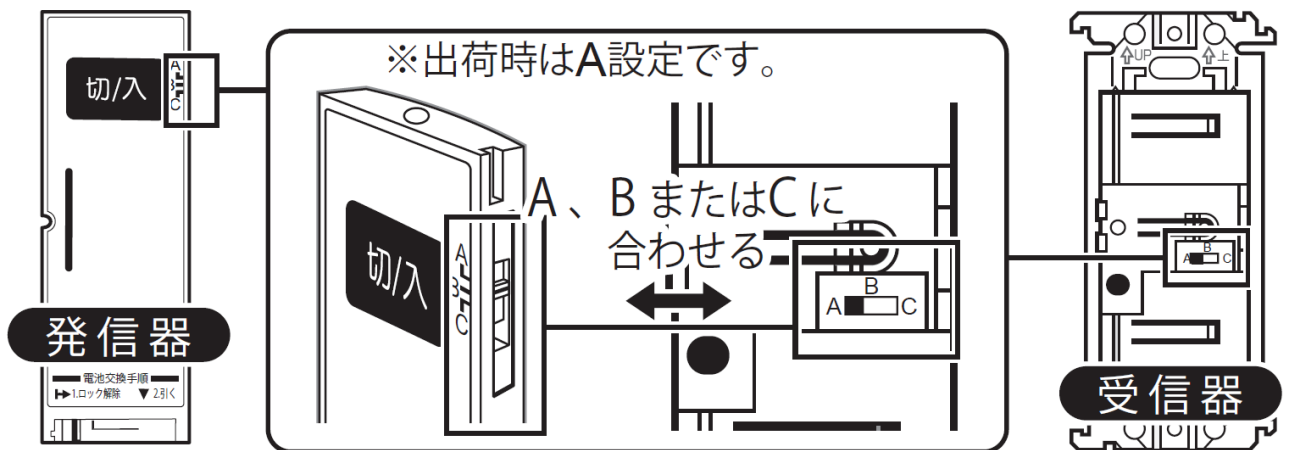
(注) 施工後、プレートを取付けたままでハンドルをはずさないでください。
器具を破損する恐れがあります。

4-5 チャンネル設定方法

・チャンネル切替スイッチにてチャンネルを設定してください。

(注) 出荷時、チャンネル切替スイッチは
“A”設定となっております。

(注) 受信器と発信器のチャンネル設定は
必ず合わせて使用してください。



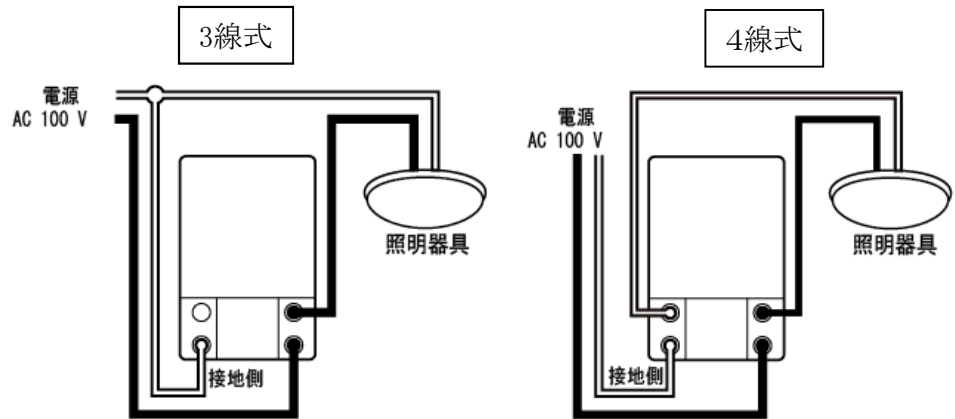
品番	WTC56418W	品名	コスモシリーズワイド21 とつたらリモコン(入/切用・3チャンネル形) (遅れ消灯機能付)(ホワイト)	改
----	-----------	----	---	---

商品仕様書

No. 4

全 15

4-6 配線方法

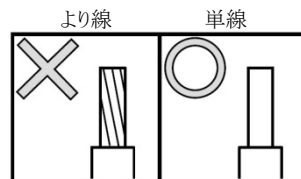


4-7 電線のつなぎ方

(1) 適用電線

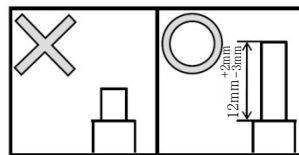
- 600 Vビニル絶縁電線(IV)..... φ 1.6 mm, φ 2 mm Cu(銅) 単線専用
- 600 Vビニル絶縁ビニルシースケーブル(VVF)..... φ 1.6 mm, φ 2 mm Cu(銅) 単線専用
- 600 V耐燃性ポリエチレン絶縁電線..... φ 1.6 mm, φ 2 mm Cu(銅) 単線専用
- 600 Vポリエチレンケーブル..... φ 1.6 mm, φ 2 mm Cu(銅) 単線専用

(注) 適用電線以外は絶対に使用しないでください。誤って使用しますと、
発火・発熱したり接触不良を起こす原因になります。

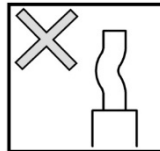


(2) 結線方法

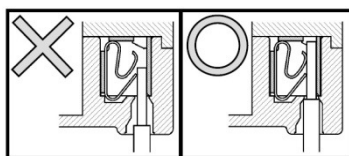
① 器具裏面のストリップゲージに合わせて、電線被覆を 12^{+2}_{-3} mmむいてください。



(注) 曲がったり、傷ついたり、変色した電線は、使用しないでください。
誤って使用しますと、発熱・発火したり接触不良を起こす原因になります。



② 器具裏面の電線穴に心線を“ぐっ”と奥まで1本ずつ確実に差し込んでください。



(注) より線を半田仕上げしたものは絶対に使用しないでください。
誤って使用しますと、発熱・発火したり接触不良等を起こす原因になります。

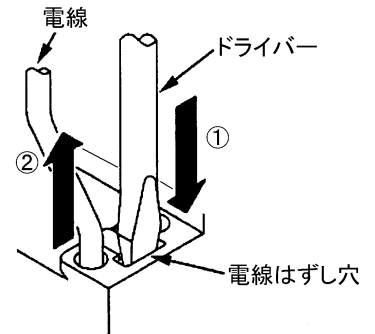
(注) 接続した電線を過大な力で引っ張ったりねじったりしますと心線に傷をつけますのでご注意ください。

品番	WTC56418W	品名	コスモシリーズワイド21 とったらリモコン(入/切用・3チャンネル形) (遅れ消灯機能付)(ホワイト)	改	
----	-----------	----	---	---	--

4-8 電線のはずし方

- ①電線はずし穴に電工ドライバー(中又は小)を十分にまっすぐ差し込んでください。
(この状態で手を離してもドライバーは仮固定されます。)
- ②電線を引き抜き、ドライバーを抜いてください。

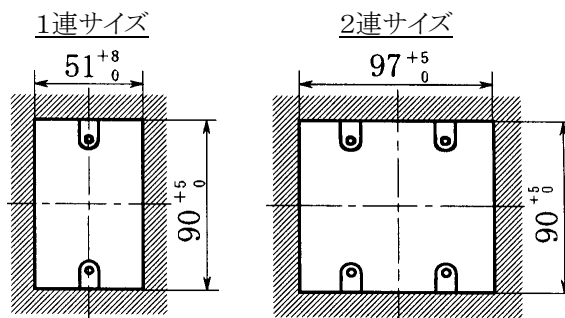
(注) 電線をはずす際、ドライバーを強くこじたり回転させたりすると、周辺の成形品(ボディ)が欠ける恐れがありますのでご注意ください。



4-9 器具の取付方法

(1) ボックス工事取付の場合

- ・スイッチボックスは JIS C 8340 電線管用金属製ボックス及びボックスカバー JIS C 8435 合成樹脂製ボックス及びボックスカバー、適合品をご使用ください。
- ・壁の加工穴は、取付枠の垂下部が入るようにあけてください。

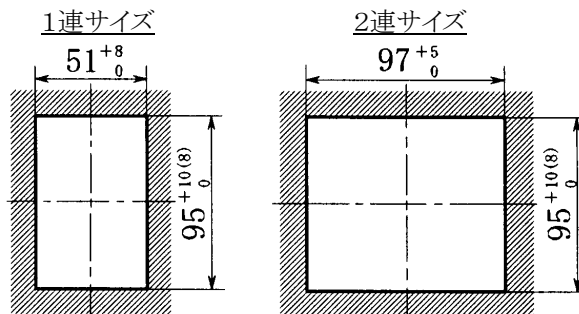


加工穴寸法(単位mm)

(注) JIS適合品以外のスイッチボックスを用いますと、ボックスカバーの穴の四隅に取付枠の垂下部が当たり入らない場合があります。

(2) ボックスなし工事取付の場合

- ・パネル壁や石膏ボード壁に直接取付ける場合は、壁の板厚に合わせてはさみ金具(WN3990Kなど)を使用してください。
- また、軟質ボードや3.5 mm未満の肉薄ボードの場合はWN3711取付フレームを使って間柱、胴縁に沿って取付けてください。



加工穴寸法(単位mm)

(注) 加工穴が小さいと、穴の四隅に取付枠の垂下部が当たりますのでご注意ください。

(注) () 内寸法は、石膏ボード用はさみ金具を使用の場合

品番	WTC56418W	品名	コスモシリーズワイド21 とったらリモコン(入/切用・3チャンネル形) (遅れ消灯機能付)(ホワイト)	改	
----	-----------	----	---	---	--

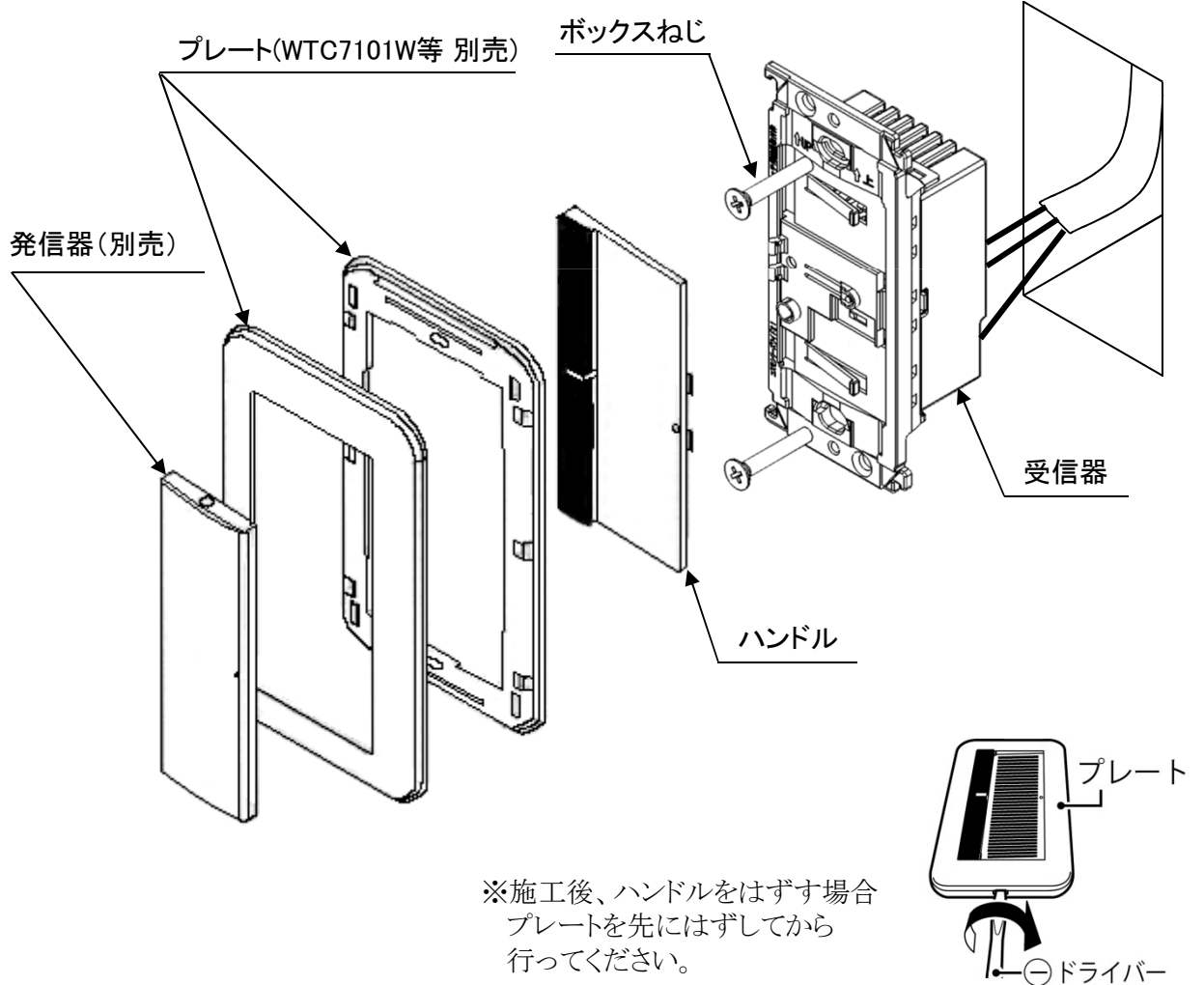
商品仕様書

No. 6

全 15

(3) 取付方法

・取付ける前の本体からハンドルを外しておき、下図の順に取付けてください。



品
番

WTC56418W

品
名

コスモシリーズワイド21
とったらリモコン(入/切用・3チャンネル形)
(遅れ消灯機能付)(ホワイト)

改

商品仕様書

No. 7

全 15

4-10 負荷接続灯数(当社照明器具の場合)

インバータ式蛍光灯照明器具(住宅用)

インバータ(E, EP)/インバータ プルレスR/ スリム(E, EP)/スリム プルレスR [パルック蛍光灯, Hfスリム蛍光灯, スリム蛍光灯, スパイラルパルック蛍光灯]	6形/ 10形	13形/ 15形	16形	18形~ 20形	24形	27形	28 W~ 86 W	93 W~ 108 W	
	19	8	4	8	4	8	4	3	
インバータ(E, EP) [高出力点灯] [シームレスラインランプ]	17 W	25 W	29 W	36 W	44 W	電球形蛍光灯 [パルックボールプレミアクイック, パルックボールプレミアを含む]		7形~ 20形	22形~ 25形
	20	13	11	9	7	10	9		
Hfインバータ(E, EP)/ Hfインバータ プルレスR [Hf蛍光灯]	23 W/45 W	ツインPa(E, EP, 記号なし)/ ツインPa プルレスR/ツインPa プルスイッチR(EZ) ※1				40形	70形~ 100形	140 W	160 W~ 170 W
	4	[ツインパルック蛍光灯]				6	3	2	2

スタータ式蛍光灯照明器具・白熱灯・換気扇

L: 低力率蛍光灯 H: 高力率蛍光灯

	※1 蛍光灯														白熱灯 400 W まで	換気扇 1 W~ 200 W まで		
	9形/ 10形		13形/ 15形	18形/ 20形	27形/28形 30形		32形		36形		40形		65形				62 W~ 72 W	110形
	L	L	H	L	H	L	H	L	H	L	H	L	H	L			H	H
電子式(EL, EH)/グロー式(GL, GH)	17	11	16	11	9	5	7	5	8	4	7	4	5	2	1	—		
ラピッド式(NH, UH, SUH)	—	—	10	—	—	—	10	—	—	—	8	—	—	—	—	3		

- 上記灯数表の括弧内の記号(E, ELなど)は当社照明器具品番末尾の記号です。また、数字はランプの数を表しています(2灯用の場合はランプの数2本)。ただし、異なる形のランプが組み合わせられた器具の場合は台数です。—は対応する負荷がありません。
 - 電子スタータ式蛍光灯、電子点灯管を使用している蛍光灯はスイッチを繰り返し入/切すると点灯しなくなることがありますが照明器具の特性によるものです。この場合はスイッチを一旦切った後、しばらく待ってから入れ直してください。
- ※1: 照明器具側でOFFにできる場合(リモコン機能やプルスイッチなど)は照明器具をON状態でご使用ください。

インバータ式蛍光灯照明器具(施設用・店舗用)

PSインバータ (ENH, ESH, ENV)	16形 ツイン3	18形	24形 ツイン3	27形	32形 ツイン3	36形	40形	42形 ツイン3	55形	96形	110形	
	20	10	13	14	11	10	9	8	7	4	3	
PGインバータ (EDH, EYH)	20形	27形	40形	96形/ 110形	Hfインバータ (PH, SPH, VPH)			16形	32形	54形		
	14	13	9	3	14	7	6					
Hfインバータ (ENM)	16形 ツイン3	32形/40形 ランプフリー	24形/32形/42形 ツイン3	57形 ツイン3	62形/82形 ツイン4	Hfインバータ (PN, SPN, VPN, PS, MS)		23形	32形/ 36形	45形	86形	
	19	9	8	6	4	15	10	8	4			
Hfインバータ (PT, PE, PX, PY, PD, PF, PJ)	16形	24形	35形~ 45形	50形	54形	86形	G-Hf, SWF, WX インバータ Wf	63形	エバーライト			
	14	13	8	5	6	4	5		18形	30形	45形~ 50形	150形
									11	10	6	2

LED照明器具/LED電球

	0.2 W ~ 9 W未満	9 W ~ 60 W未満
電源ユニット内蔵(一体)型	最大接続台数は20台まで	最大接続容量は200 Wまで
電源ユニット別置型	最大接続容量は200 Wまで	
LED電球	最大接続灯数は10灯まで	—

ご注意 HID負荷には接続できません。

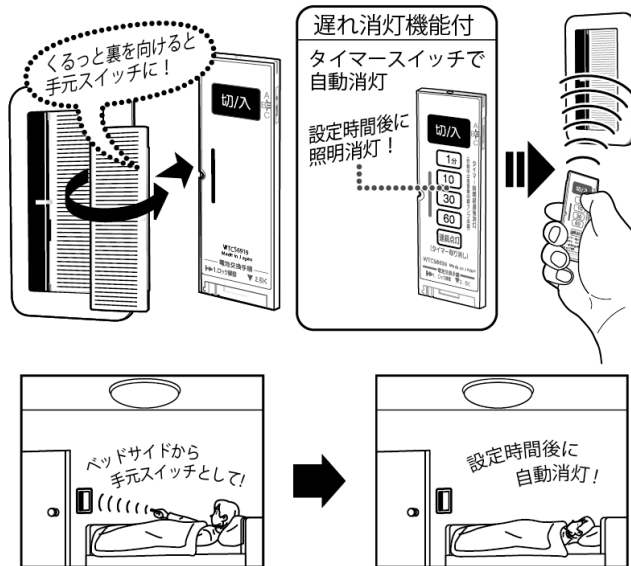
品番	WTC56418W	品名	コスモシリーズワイド21 とつたらリモコン(入/切用・3チャンネル形) (遅れ消灯機能付)(ホワイト)	改
----	-----------	----	---	---

4-11 使用方法

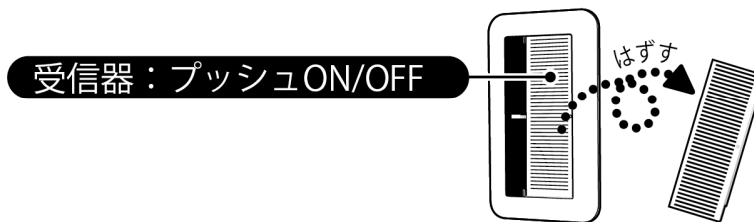
(1) 通常は壁スイッチとして負荷をON/OFFできます。



(2) 壁スイッチから発信器を取りはずしてリモコンとして負荷をON/OFFできます。発信器がWTC56939の場合はタイマーOFFもできます。



(3) 発信器をはずしても壁スイッチとして使用可能です。



(4) 発信器は壁スイッチにぴったり収まり、不要時は戻しておけば“いざ、使いたい”時に発信器が見当たらないということがありません。



発信器

発信器は受信器にぴたっと収まり、不要時は戻しておけば「いざ使いたい」ときに発信器が見当たらないということがありません。

品番	WTC56418W	品名	コスモシリーズワイド21 とったらリモコン(入/切用・3チャンネル形) (遅れ消灯機能付)(ホワイト)	改	
----	-----------	----	---	---	--

商品仕様書

No. 9

全 15

5. 施工上及び使用上のご注意

- (1) 器具には適用電線(φ1.6 mm, φ2 mm Cu(銅)単線)以外は使用しないでください。
使用条件により、より線を使用する場合は下記の棒型圧着端子をご使用ください。

品番	品名	適用断面積
WV2500	絶縁被覆付棒型圧着端子(フル端子用 1.25 mm ² ~2 mm ²)	1.04 mm ² ~2.63 mm ²
WV2501	絶縁被覆付棒型圧着端子(フル端子用 2 mm ² ~3.5 mm ²)	2 mm ² ~3.5 mm ²

- (2) 器具の汚れは、乾いた布又は中性洗剤を浸した布で拭き取ってください。
シンナーやベンジンなどの揮発性のもので拭いたり、殺虫剤をかけますと器具表面の光沢が損なわれます。
- (3) ボックスねじを過大なトルクで締めつけると、取付棒が変形してハンドルの操作ができなくなることがありますのでご注意ください。(適正締め付けトルクは 0.5 N・m)
- (4) 負荷を短絡させますと、内部部品が劣化して器具が再使用できなくなります。
- (5) メガ測定やブレーカのトリップテストされる場合、この器具は電路よりはらずして実施ください。
取り付けたまま行くと使用不可能になります。
尚、電線(電路)と大地間の測定は取り付けたままでも可能です。
- (6) 内部に電子部品を使用していますので落としたり、強い衝撃を与えますと故障の原因となります。
- (7) 受光部を傷つけたり、汚したりしないでください。到達距離が短くなる恐れがあります。
- (8) 過酷な取扱を受ける作業場、水気のある浴室、屋側、屋外では使用しないでください。
故障の原因になります。
- (9) 過酷な取扱を受ける作業場、水気のある浴室、屋側、屋外では施工前に保管しないでください
故障の原因になります。
- (10) 受信器の近くにインバータ照明器具などがある場合、周囲の光が強すぎてうまく動作しない場合が
ごくまれにありますのでご注意ください。
- (11) 誤動作の恐れがありますので、同一部屋内に本器は3台までとしてください。
その場合、チャンネルはそれぞれA, B及びCとしてご使用ください。
- (12) 次の場合、受光到達距離が短くなる場合がありますが故障ではありません。
- ・受光部に強い光(直射日光等)を受けたとき。
 - ・電磁調理器(電子レンジ等)、IH機器を使用しているとき。
 - ・強力な電波、誘導雷サージなどの電氣的雑音を受けたとき。

品番	WTC56418W	品名	コスモシリーズワイド21 とつたらリモコン(入/切用・3チャンネル形) (遅れ消灯機能付)(ホワイト)	改	
----	-----------	----	---	---	--

商品仕様書

No. 10

全 15

6. 安全確保のための設計上および施工上の禁止事項

下記の項目を満足されていない場合のトラブルに関しては責任を負いかねます。

6-1 設計上の禁止事項

- (1) 本商品は照明負荷・換気扇負荷専用開発の商品です。
他の用途へのご使用はお避けください。
- (2) 適合負荷容量を越えて使用しないでください。
発熱、発火等の原因となります。

6-2 施工上の禁止事項

- (1) 適用電線以外は絶対に使用しないでください。
誤って使用しますと発熱、発火、接触不良等を起こす原因になります。
- (2) より線を半田仕上げしたままでは、絶対に使用しないでください。
誤って使用しますと発熱、発火、接触不良等を起こす原因になります。
- (3) 器具裏面の電線穴への心線の差込みは、確実に十分差込んでください。
差込みが不十分な場合、発熱、発火の原因になります。
- (4) 本品の施工は必ず本仕様書の記載内容(4. 使用条件)をおまもりください。
↓
誤った施工をされますと器具の動作不良、端子部の異常発熱、発火等の恐れがあります。
- (5) 曲がったり、傷ついたり、変色した電線は、使用しないでください。
誤って使用しますと、発熱・発火したり接触不良等を起こす原因になります。

品番	WTC56418W	品名	コスモシリーズワイド21 とったらリモコン(入/切用・3チャンネル形) (遅れ消灯機能付)(ホワイト)	改	
----	-----------	----	---	---	--

商品仕様書

No. 11

全 15

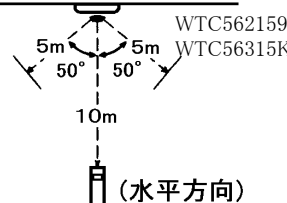
発信器

1. 型式

- 1-1 定格 DC 3 V コイン形リチウム電池 (CR2025)
 1-2 伝送方式
 (1) 主搬送波 赤外線
 (2) 信号フォーマット 家電製品協会推奨フォーマットによる。

2. 保証品質

- 2-1 形状及び材料、色彩 商品仕様図
 2-2 性能(3項に示す環境条件にて)

電池寿命	約 2年 ・操作スイッチを1度押した時を1回とし2回/日の場合 ・コイン形リチウム電池 (CR2025) 使用時
スイッチ寿命	操作スイッチ寿命 40 000 回以上
チャンネル数	3チャンネル (A, B, C)
標準到達距離	 <p>発信器を取外した状態で 障害物のない見通しの良い空間で 約10 m (正面)</p> <p>(水平方向)</p>

3. 環境条件

- 3-1 使用場所
 ・住宅、事務所などの屋内で使用してください。
 ・高温、多湿の場所では使用しないでください。
 3-2 使用周囲温度範囲 0 °C ~ +35 °C
 3-3 使用周囲照度 5 000 lx 以下

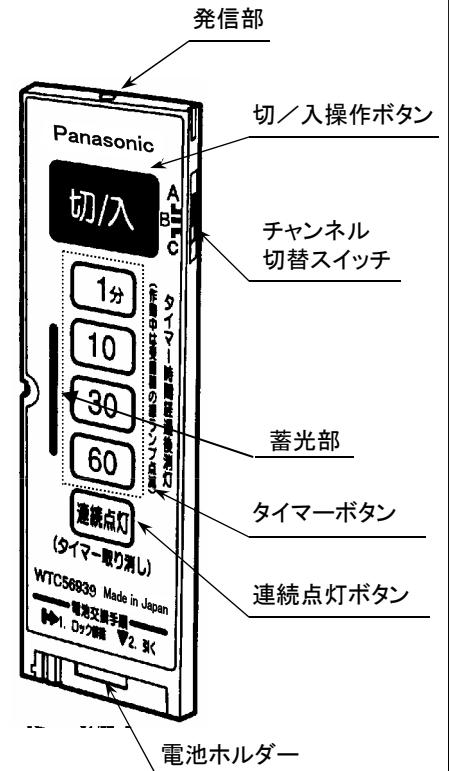
4. 使用条件

- 4-1 適合受信器 WTC56315K
 コスモシリーズ ワイド21
 とつたらリモコン用受信器 (入/切用・3チャンネル形)
 WTC563159
 コスモシリーズ ワイド21
 とつたらリモコン用受信器 (入/切用・3チャンネル形)
 WTC562159
 コスモシリーズ ワイド21
 とつたらリモコン用受信器 (2線式) (入/切用・3チャンネル形)
- 4-2 適合電池 コイン形リチウム電池 (CR2025)

品番	WTC56418W	品名	コスモシリーズワイド21 とつたらリモコン (入/切用・3チャンネル形) (遅れ消灯機能付) (ホワイト)	改	
----	-----------	----	---	---	--

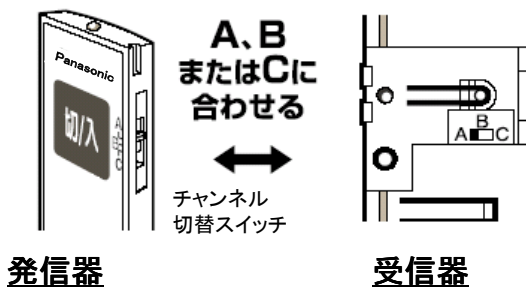
4-4 各部の名前とはたらき

発信部	…受信器に信号を発信します。
チャンネル切替スイッチ	…チャンネルを切り替えます。
切/入操作ボタン	…照明をON/OFFします。
タイマーボタン	…照明がONの状態で作ると、その時点から設定時間後自動的にOFFします。 ※照明がOFFの場合、入/切スイッチを操作しなくても照明はONし設定時間後自動的にOFFします。 ※タイマー動作中に再度タイマースイッチを操作した場合、その時点から設定時間後自動的にOFFします。
連続点灯ボタン	…タイマー動作中に操作するとタイマーは取り消され連続点灯します。 ※照明OFF状態で操作すると連続点灯します。但し、照明ON(連続点灯)時に操作しても何も起こりません。
蓄光部	…太陽光や照明器具の光を蓄えて発光します。
電池ホルダー	…電池を収納します。 コイン形リチウム電池(CR2025)を入れてください。



4-5 チャンネル設定方法

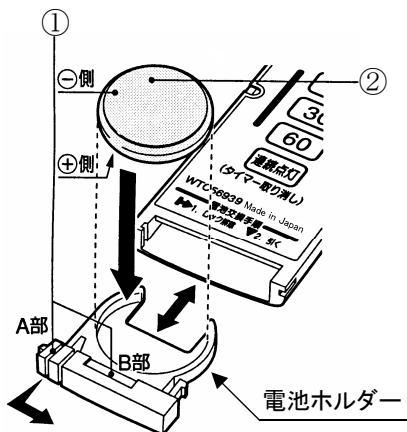
・チャンネル切替スイッチにてチャンネルを設定してください。



(注) 出荷時、チャンネル切替スイッチは“A”設定となっております。

(注) 発信器と受信器のチャンネル設定は必ず合わせて使用してください。

4-6 電池の入れ方(出荷時は動作確認用電池が本体にセットされています)



①A部の溝に爪を引っ掛けスライドさせながらB部に爪を引っ掛けて電池ホルダーを引き出す。

②コイン形リチウム電池(CR2025)を入れて電池ホルダーを戻す。

(注) 極性を間違えないように入れてください。(下が+側)

(注) 電池ホルダーを発信器に戻す時、“カチッ”と音がするまで電池ホルダーを押してください。

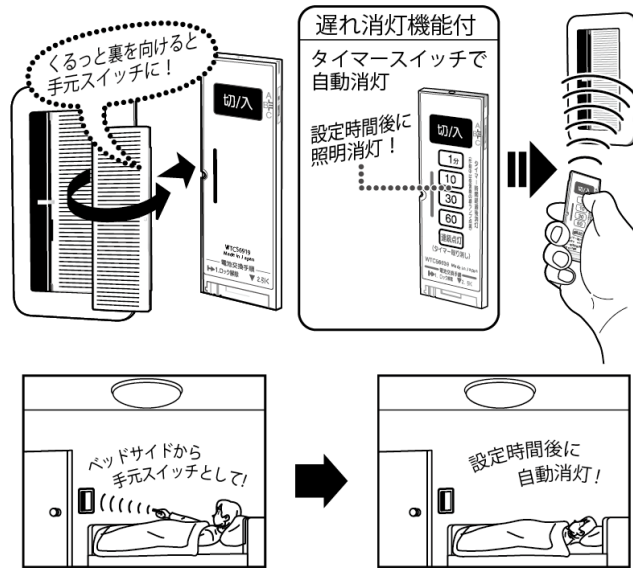
品番	WTC56418W	品名	コスモシリーズワイド21 とつたらリモコン(入/切用・3チャンネル形) (遅れ消灯機能付)(ホワイト)	改	
----	-----------	----	---	---	--

4-7 使用方法

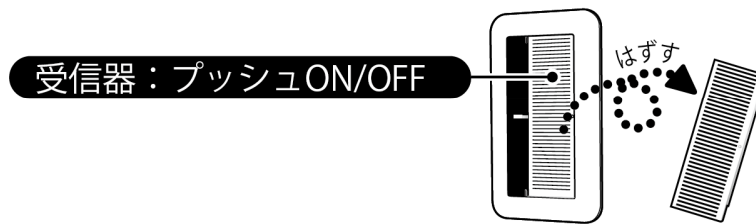
(1) 通常は壁スイッチとして負荷をON/OFFできます。



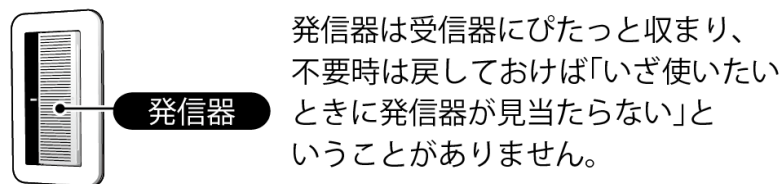
(2) 壁スイッチから発信器を取りはずしてリモコンとして負荷をON/OFFできます。発信器がWTC56939の場合はタイマーOFFもできます。



(3) 発信器をはずしても壁スイッチとして使用可能です。



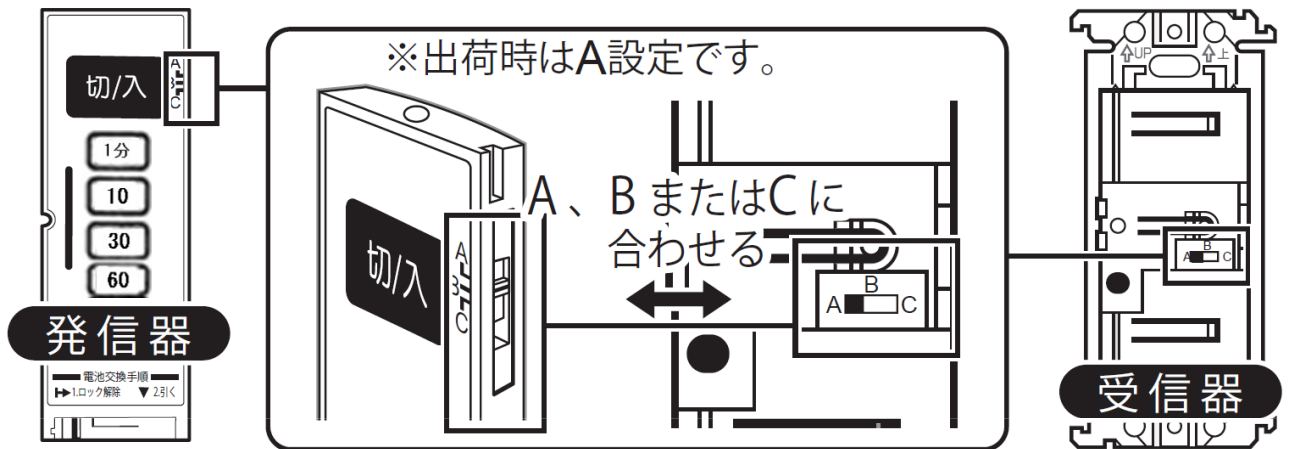
(4) 発信器は壁スイッチにぴったり収まり、不要時は戻しておけば“いざ、使いたい”時に発信器が見当たらないということがありません。



品番	WTC56418W	品名	コスモシリーズワイド21 とったらリモコン(入/切用・3チャンネル形) (遅れ消灯機能付)(ホワイト)	改	
----	-----------	----	---	---	--

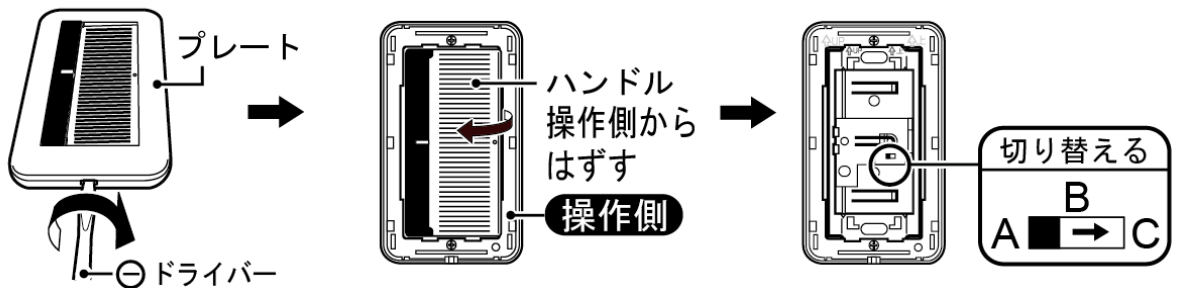
4-8 2箇所受信器を操作する場合

・それぞれの受信器は各々異なったチャンネルに設定してください。



受信器チャンネルの切替え方

- 1 プレートをはずす
- 2 ハンドルをはずす
- 3 チャンネルを切り替える



5. 使用上のご注意

- (1) チャンネル付です。本器と受信器のチャンネルが合っていないと動作しません。また、誤動作の恐れがありますので同一部屋内に本器は3台までとしてください。その場合、チャンネルはそれぞれA、B及びCとしてご使用ください。
- (2) 動作が不安定になる兆候がでてきた場合は、すぐに電池を新しいものに取り替えてください。(同梱電池は動作確認用ですので電池寿命が短い場合があります。)
- (3) 本器は必ず受信器に向けて操作してください。本器と受信器の間に家具などのしゃへい物があると動作しません。
- (4) テレビ、エアコンなどのワイヤレススイッチ発信器を操作している時に本器を操作しても動作しないことがあります。故障ではありません。他のワイヤレススイッチ発信器の動作を中止して、もう一度操作してください。
- (5) 内部に電子部品を使用していますので落としたり、踏んだり、強い衝撃を与えないでください。故障の原因となります。
- (6) 器具の汚れは、乾いた布又は中性洗剤を浸した布で拭き取ってください。シンナーやベンジンなどの揮発性のもので拭いたり、殺虫剤をかけますと器具表面の光沢が損なわれます。
- (7) 濡れた手で操作したり、水をかけたりしないでください。また、過酷な取扱を受ける作業場、水気のある浴室内、屋側、屋外では使用、もしくは放置しないでください。故障の原因になります。

品番	WTC56418W	品名	コスモシリーズワイド21 とつたらリモコン(入/切用・3チャンネル形) (遅れ消灯機能付)(ホワイト)	改
----	-----------	----	---	---

商品仕様書

No. 15

全 15

- (8) 次の場合、受光到達距離が短くなる場合がありますが故障ではありません。
- ・受信器受光部に強い光(直射日光等)を受けたとき。
 - ・電磁調理器(電子レンジ等)、IH機器を使用しているとき。
 - ・強力な電波、誘導雷サージなどの電氣的雑音を受けたとき。
- (9) 蓄光部について発光時間は蓄光時間、光源の明るさにより変化します。
また、蓄光部の明るさは時間の経過に伴い減少します。
周囲温度などの影響でも変化します。

6. 安全確保のための使用上の禁止事項

下記の項目を満足されていない場合のトラブルに関しては責任を負いかねます。

6-1 使用上の禁止事項

- (1) 電池はお子様が悪く飲み込まない様、お子様の手の届かないところへ置いてください。
万一、お子様が飲み込んだ場合はただちに医師と相談してください。
- (2) 本仕様書で指定されていない電池は使用しないでください。
電池の破裂、液漏れにより、本器の故障ややけどの原因となることがあります。
- (3) 電池を本品に挿入する場合、極性に注意して表示通り正しく入れてください。
電池の破裂、液漏れにより、本器の故障ややけどの原因となることがあります。
- (4) 電池を充電・ショート・分解・加熱・火中投入しないでください。
発熱・破裂・発火の原因となります。
- (5) 電池を破棄、あるいは保管する場合はテープなどで巻きつけて絶縁してください。
また、他の金属や電池と混ぜないでください。
発熱・破裂・発火の原因となります。
- (6) 電池を使い切った時、長時間使わない時は必ず電池を取り出してください。
電池の液漏れにより、本器の故障の原因となることがあります。
- (7) 電池の液が目に入ったら、すぐにきれいな水で洗い流し医師の治療を受けてください。
また、皮膚や服についた時も皮膚障害を起こすこともあるので、すぐにきれいな水で洗い流してください。

品質保証について

- 1 保証期間
 - ・本品の品質保証期間は商品お買い上げ日(お引き渡し日)より1年間です。
- 2 保証内容
 - ・取扱説明書、本体ラベル等の注意書に従った使用状態で保証期間内に故障した場合には無料修理をさせていただきます。
- 3 保証の免責事項
 - ・保証期間内でも次の場合には原則として有料にさせていただきます。
 - (1) 使用上の誤り及び不当な修理や改造による故障及び損傷。
 - (2) お買い上げ後の取付場所の移設、輸送、落下などによる故障及び損傷。
 - (3) 火災、地震、水害、落雷、その他天災地変及び、公害、塩害、ガス害(硫化ガスなど)異常電圧、指定外の使用電圧(電圧、周波数)などによる故障及び損傷。
 - (4) 車両、船舶等に搭載された場合に生ずる故障及び損傷。
 - (5) 施工上の不備に起因する故障や不具合。
 - (6) 法令、取扱説明書で要求される保守点検を行わないことによる故障及び損傷。

品番	WTC56418W	品名	コスモシリーズワイド21 とつたらリモコン(入/切用・3チャンネル形) (遅れ消灯機能付)(ホワイト)	改	
----	-----------	----	---	---	--