

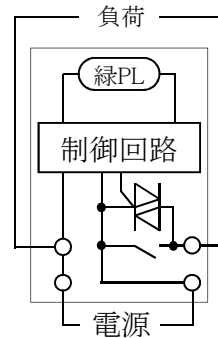
商品仕様書

No. 1

全 10

1. 型式

- 1-1 定格 4 A 100 V AC (50 Hz/60 Hz)
 1-2 適合法規 電気用品安全法 (特定電気用品)
 1-3 回路方式 半導体制御方式 (双方向サイリスタ) 及び 銀合金-銀合金 突合わせ接触
 1-4 結線方式 ねじなし端子式 (電線差込み式)



2. 保証品質

- 2-1 形状及び材料、色彩 商品仕様図
 2-2 性能
 2-2-1

- ・試験方法は JIS C 8304 (屋内用小形スイッチ類) 試験方法による。
- ・試験場所は、常温 (5 °C ~ 35 °C)、常湿 (相対湿度 45 % ~ 85 %) 状態とする。

温度上昇	端子部: 45 °C 以下	
開閉	4 A 100 V 負荷の力率 0.6 開閉の割合 20回/分 6 A 100 V 負荷の力率 0.6 開閉の割合 6回/分~10回/分 4 A 100 V~105 V 白熱電球負荷 2秒間点灯, 20秒間以上消灯	連続 10 000回 連続 100回 連続 100回
絶縁抵抗 (500 V絶縁抵抗計)	充電金属部と接地される恐れがある非充電金属部 又は人の触れる非充電金属部 (人が操作の際触れる 絶縁物を含む) との間	5 MΩ 以上
耐電圧	充電金属部と接地される恐れがある非充電金属部 又は人の触れる非充電金属部 (人が操作の際触れる 絶縁物を含む) との間	1 200 V 1分間
耐熱	70 °C ± 3 °C 24時間放置	
ねじなし端子 の性能	引張強度	電線の引張荷重 (端子穴からまっすぐに引抜く方向) 100 N 1分間
	曲げ強度	電線の脱出、端子部の破損等異常なきこと
	ヒートサイクル	25サイクル目と125サイクル目の温度上昇の差 8 °C 以下

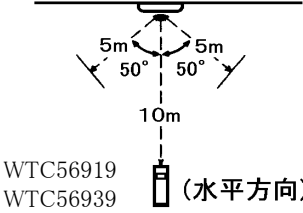
品番	WTC563159W	品名	コスモシリーズワイド21 とったらリモコン用受信器 (入/切用・3チャンネル形) (ホワイト)	改	
----	------------	----	---	---	--

商品仕様書

No. 2

全 10

2-2-2 その他の性能は次の各項目に適合。

動作電圧範囲	AC 90 V～AC 110 V
消費電力	1 W以下(待機時)
チャンネル数	3チャンネル(A, B, C)
標準到達距離	 <p>発信器を取外した状態で 障害物のない 見通しの良い空間で 約10 m(正面)</p>

3. 環境条件

- 3-1 使用場所
- ・住宅、事務所などの屋内で使用してください。
 - ・高温、多湿の場所及び強い光のあたる場所では使用しないでください。
- 3-2 使用周囲温度範囲 0℃～+35℃
- 3-3 使用周囲照度 5 000 lx以下

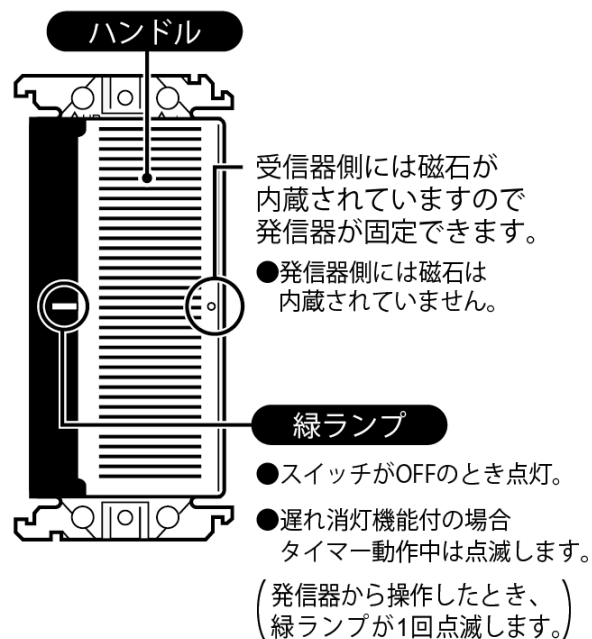
4. 使用条件

4-1 適用発信器

WTC56919
とつたらリモコン用発信器(入/切用・3チャンネル形)

WTC56939
とつたらリモコン用発信器(入/切用・3チャンネル形)(遅れ消灯機能付)

4-2 各部の名前とはたらき



品番	WTC563159W	品名	コスモシリーズワイド21 とつたらリモコン用受信器 (入/切用・3チャンネル形)(ホワイト)	改
----	------------	----	--	---

商品仕様書

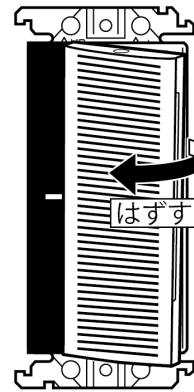
No. 3

全 10

4-3 発信器のはずし方

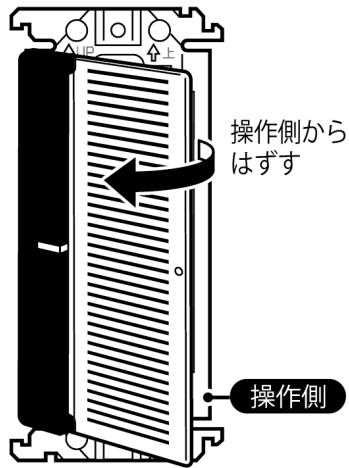
・まず発信器を外してください。

※受信器ハンドルに内蔵された磁石により
発信器が固定できます。
(発信器側には磁石が内蔵されていません。)



4-4 ハンドルのはずし方

・ハンドルを操作側からはずしてください。



(注) 支点側(表面より見て左側)からはずそうとすると、ハンドルを破損する恐れがあります。

(注) 施工後、プレートを取付けたままでハンドルをはずさないでください。
器具を破損する恐れがあります。

4-5 チャンネル設定方法

・チャンネル切替スイッチにてチャンネルを設定してください。

(注) 出荷時、チャンネル切替スイッチは
“A”設定となっております。

(注) 受信器と発信器のチャンネル設定は
必ず合わせて使用してください。



品番

WTC563159W

品名

コスモシリーズワイド21
とったらリモコン用受信器
(入/切用・3チャンネル形) (ホワイト)

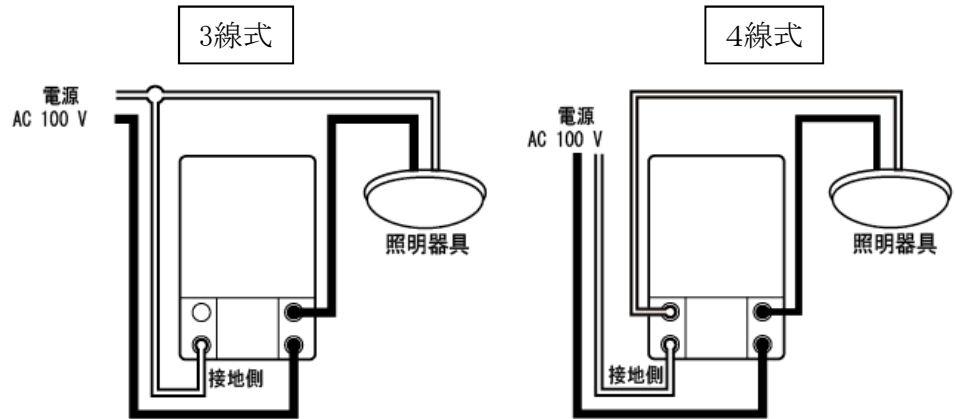
改

商品仕様書

No. 4

全 10

4-6 配線方法

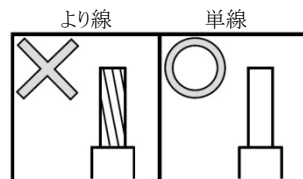


4-7 電線のつなぎ方

(1) 適用電線

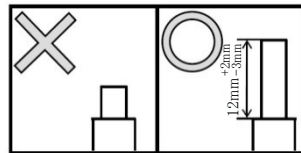
- 600 Vビニル絶縁電線(IV)..... φ 1.6 mm, φ 2 mm Cu(銅) 単線専用
- 600 Vビニル絶縁ビニルシースケーブル(VVF)..... φ 1.6 mm, φ 2 mm Cu(銅) 単線専用
- 600 V耐燃性ポリエチレン絶縁電線..... φ 1.6 mm, φ 2 mm Cu(銅) 単線専用
- 600 Vポリエチレンケーブル..... φ 1.6 mm, φ 2 mm Cu(銅) 単線専用

(注) 適用電線以外は絶対に使用しないでください。誤って使用しますと、
発火・発熱したり接触不良を起こす原因になります。

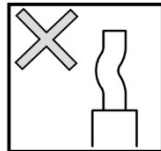


(2) 結線方法

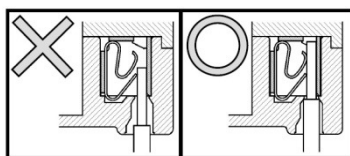
① 器具裏面のストリップゲージに合わせて、電線被覆を 12^{+2}_{-3} mmむいてください。



(注) 曲がったり、傷ついたり、変色した電線は、使用しないでください。
誤って使用しますと、発熱・発火したり接触不良を起こす原因になります。



② 器具裏面の電線穴に心線を“ぐっ”と奥まで1本ずつ確実に差し込んでください。



(注) より線を半田仕上げしたものは絶対に使用しないでください。
誤って使用しますと、発熱・発火したり接触不良等を起こす原因になります。

(注) 接続した電線を過大な力で引っ張ったりねじったりしますと心線に傷をつけますのでご注意ください。

品番	WTC563159W	品名	コスモシリーズワイド21 とったらリモコン用受信器 (入/切用・3チャンネル形) (ホワイト)	改	
----	------------	----	---	---	--

商品仕様書

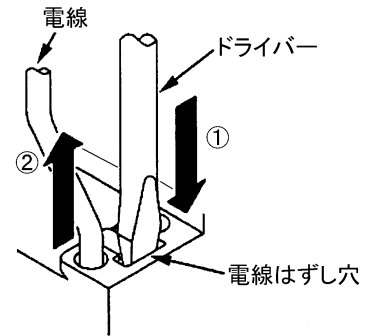
No. 5

全 10

4-8 電線のはずし方

- ①電線はずし穴に電工ドライバー(中又は小)を十分にまっすぐ差し込んでください。
(この状態で手を離してもドライバーは仮固定されます。)
- ②電線を引き抜き、ドライバーを抜いてください。

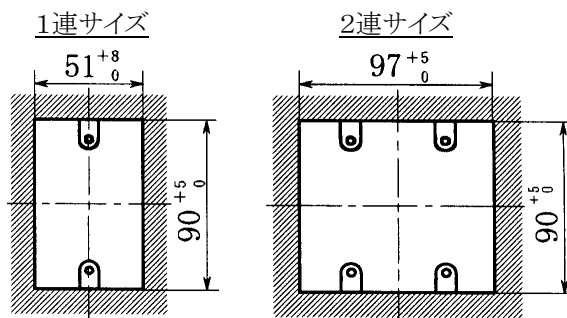
(注) 電線をはずす際、ドライバーを強くこじたり回転させたりすると、周辺の成形品(ボディ)が欠ける恐れがありますのでご注意ください。



4-9 器具の取付方法

(1) ボックス工事取付の場合

- ・スイッチボックスは JIS C 8340 電線管用金属製ボックス及びボックスカバー JIS C 8435 合成樹脂製ボックス及びボックスカバー、適合品をご使用ください。
- ・壁の加工穴は、取付枠の垂下部が入るようにあけてください。

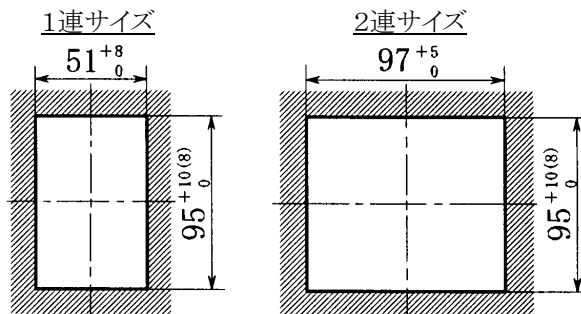


加工穴寸法(単位mm)

(注) JIS適合品以外のスイッチボックスを用いますと、ボックスカバーの穴の四隅に取付枠の垂下部が当たり入らない場合があります。

(2) ボックスなし工事取付の場合

- ・パネル壁や石膏ボード壁に直接取付ける場合は、壁の板厚に合わせてはさみ金具(WN3990Kなど)を使用してください。
- また、軟質ボードや3.5 mm未満の肉薄ボードの場合はWN3711取付フレームを使って間柱、胴縁に沿って取付けてください。



加工穴寸法(単位mm)

(注) 加工穴が小さいと、穴の四隅に取付枠の垂下部が当たりますのでご注意ください。

(注) () 内寸法は、石膏ボード用はさみ金具を使用の場合

品番	WTC563159W	品名	コスモシリーズワイド21 とったらリモコン用受信器 (入/切用・3チャンネル形) (ホワイト)	改	
----	------------	----	---	---	--

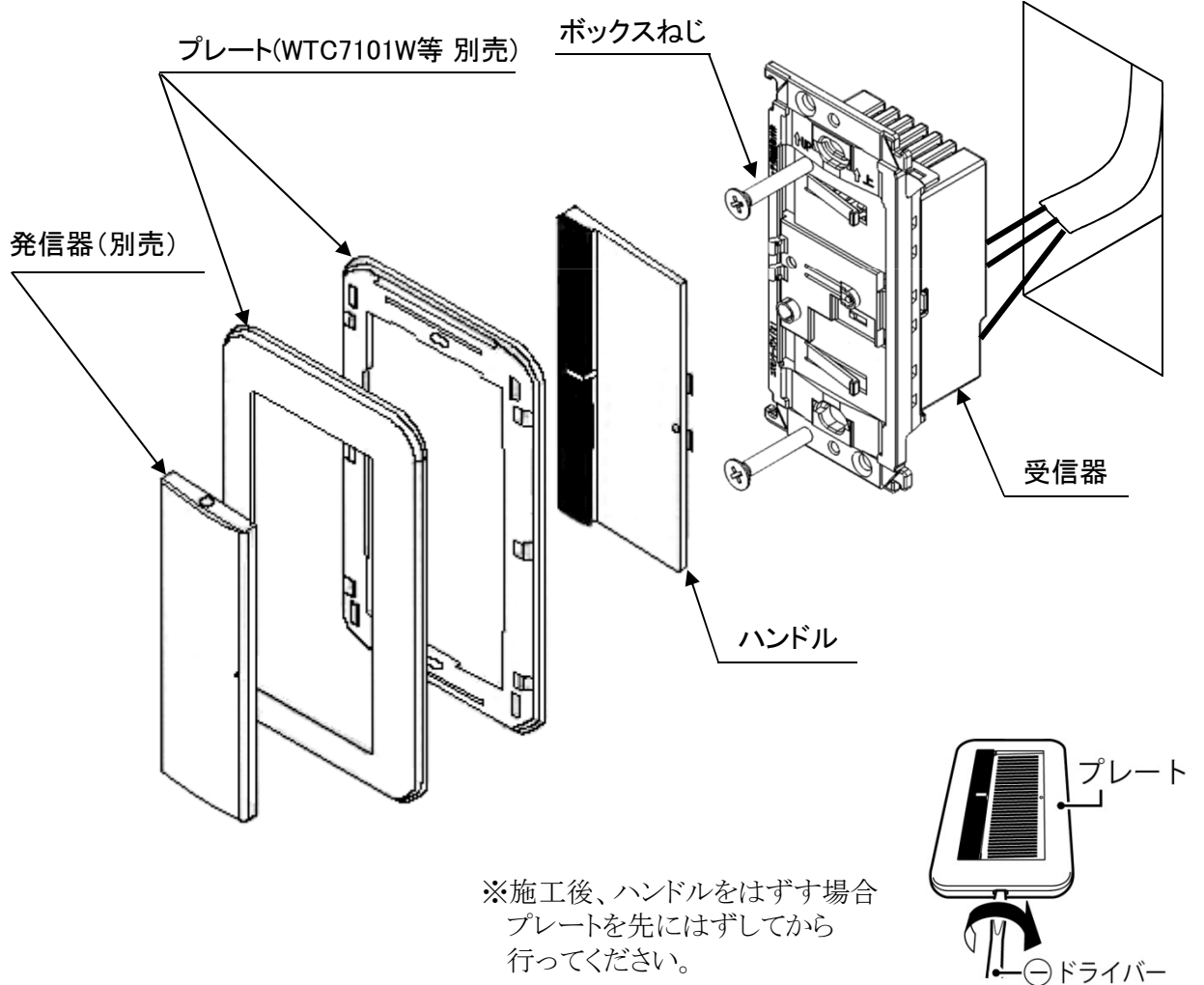
商品仕様書

No. 6

全 10

(3) 取付方法

・取付ける前の本体からハンドルを外しておき、下図の順に取付けてください。



品
番

WTC563159W

品
名

コスモシリーズワイド21
とったらリモコン用受信器
(入/切用・3チャンネル形)(ホワイト)

改

商品仕様書

No. 7

全 10

4-10 負荷接続灯数(当社照明器具の場合)

インバータ式蛍光灯照明器具(住宅用)

インバータ(E, EP)/インバータ プルレスR/ スリム(E, EP)/スリム プルレスR [パルック蛍光灯, Hfスリム蛍光灯, スリム蛍光灯, スパイラルパルック蛍光灯]	6形/ 10形	13形/ 15形	16形	18形~ 20形	24形	27形	28 W~ 86 W	93 W~ 108 W			
	19	8	4	8	4	8	4	3			
インバータ(E, EP) [高出力点灯] [シームレスラインランプ]	17 W	25 W	29 W	36 W	44 W	電球形蛍光灯 [パルックボールプレミアアキック, パルックボールプレミアを含む]		7形~ 20形	22形~ 25形		
	20	13	11	9	7			10	9		
Hfインバータ(E, EP)/ Hfインバータ プルレスR [Hf蛍光灯]	23 W/45 W		ツインPa(E, EP, 記号なし)/ ツインPa プルレスR/ツインPa プルスイッチR(EZ) [ツインパルック蛍光灯]				※1	40形	70形~ 100形	140 W	160 W~ 170 W
	4							6	3	2	2

スタータ式蛍光灯照明器具・白熱灯・換気扇

L: 低力率蛍光灯 H: 高力率蛍光灯

	※1 蛍光灯															白熱灯 400 W まで	換気扇 1 W~ 200 W まで	
	9形/ 10形		13形/ 15形	18形/ 20形	27形/28形 30形		32形		36形		40形		65形		62 W~ 72 W			110形
	L	L	H	L	H	L	H	L	H	L	H	L	H	L	H			H
電子式(EL, EH)/グロー式(GL, GH)	17	11	16	11	9	5	7	5	8	4	7	4	5	2	1	—		
ラピッド式(NH, UH, SUH)	—	—	10	—	—	—	10	—	—	—	8	—	—	—	—	3		

- 上記灯数表の括弧内の記号(E, ELなど)は当社照明器具品番末尾の記号です。また、数字はランプの数を表しています(2灯用の場合はランプの数2本)。ただし、異なる形のランプが組み合わせられた器具の場合は台数です。—は対応する負荷がありません。
 - 電子スタータ式蛍光灯、電子点灯管を使用している蛍光灯はスイッチを繰り返し入/切すると点灯しなくなることがありますが照明器具の特性によるものです。この場合はスイッチを一旦切った後、しばらく待ってから入れ直してください。
- ※1: 照明器具側でOFFにできる場合(リモコン機能やプルスイッチなど)は照明器具をON状態でご使用ください。

インバータ式蛍光灯照明器具(施設用・店舗用)

PSインバータ (ENH, ESH, ENV)	16形 ツイン3	18形	24形 ツイン3	27形	32形 ツイン3	36形	40形	42形 ツイン3	55形	96形	110形	
	20	10	13	14	11	10	9	8	7	4	3	
PCインバータ (EDH, EYH)	20形	27形	40形	96形/ 110形	Hfインバータ (PH, SPH, VPH)	16形	32形	54形				
	14	13	9	3		14	7	6				
Hfインバータ (ENM)	16形 ツイン3	32形/40形 ランプフリー	24形/32形/42形 ツイン3	57形 ツイン3	62形/82形 ツイン4	Hfインバータ (PN, SPN, VPN, PS, MS)		23形	32形/ 36形	45形	86形	
	19	9	8	6	4			15	10	8	4	
Hfインバータ (PT, PE, PX, PY, PD, PF, PJ)	16形	24形	35形~ 45形	50形	54形	86形	G-Hf, SWF, WX インバータ Wf	63形	エバーライト			
	14	13	8	5	6	4		5	18形	30形	45形~ 50形	150形
									11	10	6	2

LED照明器具/LED電球

	0.2 W ~ 9 W未満	9 W ~ 60 W未満
電源ユニット内蔵(一体)型	最大接続台数は20台まで	最大接続容量は200 Wまで
電源ユニット別置型	最大接続容量は200 Wまで	
LED電球	最大接続灯数は10灯まで	—

ご注意 HID負荷には接続できません。

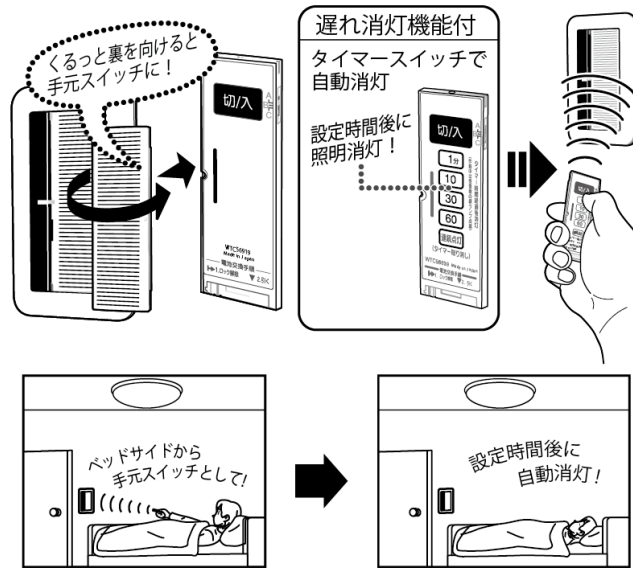
品番	WTC563159W	品名	コスモシリーズワイド21 とったらリモコン用受信器 (入/切用・3チャンネル形)(ホワイト)	改
----	------------	----	--	---

4-11 使用方法

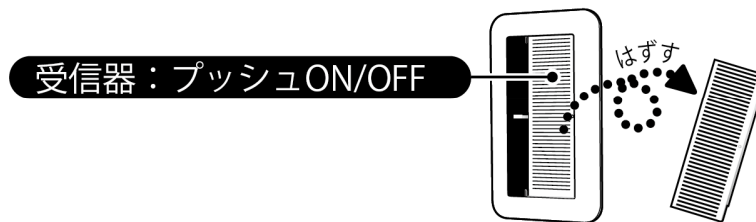
(1) 通常は壁スイッチとして負荷をON/OFFできます。



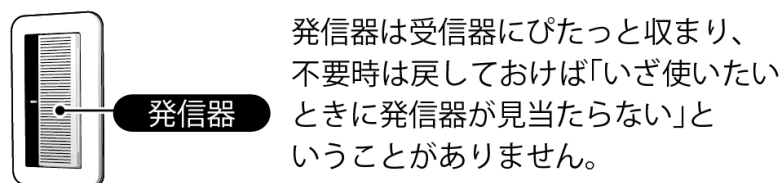
(2) 壁スイッチから発信器を取りはずしてリモコンとして負荷をON/OFFできます。発信器がWTC56939の場合はタイマーOFFもできます。



(3) 発信器をはずしても壁スイッチとして使用可能です。



(4) 発信器は壁スイッチにぴったり収まり、不要時は戻しておけば“いざ、使いたい”時に発信器が見当たらないということがありません。



品番	WTC563159W	品名	コスモシリーズワイド21 とったらリモコン用受信器 (入/切用・3チャンネル形) (ホワイト)	改
----	------------	----	---	---

商品仕様書

No. 9

全 10

5. 施工上及び使用上のご注意

- (1) 器具には適用電線(φ1.6 mm, φ2 mm Cu(銅)単線)以外は使用しないでください。
使用条件により、より線を使用する場合は下記の棒型圧着端子をご使用ください。

品番	品名	適用断面積
WV2500	絶縁被覆付棒型圧着端子(フル端子用 1.25 mm ² ~2 mm ²)	1.04 mm ² ~2.63 mm ²
WV2501	絶縁被覆付棒型圧着端子(フル端子用 2 mm ² ~3.5 mm ²)	2 mm ² ~3.5 mm ²

- (2) 器具の汚れは、乾いた布又は中性洗剤を浸した布で拭き取ってください。
シンナーやベンジンなどの揮発性のもので拭いたり、殺虫剤をかけますと器具表面の光沢が損なわれます。
- (3) ボックスねじを過大なトルクで締めつけると、取付枠が変形してハンドルの操作ができなくなることがありますのでご注意ください。(適正締め付けトルクは 0.5 N・m)
- (4) 負荷を短絡させますと、内部部品が劣化して器具が再使用できなくなります。
- (5) メガ測定やブレーカのトリップテストされる場合、この器具は電路よりはらずして実施ください。
取り付けたまま行くと使用不可能になります。
尚、電線(電路)と大地間の測定は取り付けたままでも可能です。
- (6) 内部に電子部品を使用していますので落としたり、強い衝撃を与えますと故障の原因となります。
- (7) 受光部を傷つけたり、汚したりしないでください。到達距離が短くなる恐れがあります。
- (8) 過酷な取扱を受ける作業場、水気のある浴室内、屋側、屋外では使用しないでください。
故障の原因になります。
- (9) 過酷な取扱を受ける作業場、水気のある浴室内、屋側、屋外では施工前に保管しないでください
故障の原因になります。
- (10) 受信器の近くにインバータ照明器具などがある場合、周囲の光が強すぎてうまく動作しない場合が
ごくまれにありますのでご注意ください。
- (11) 誤動作の恐れがありますので、同一部屋内に本器は3台までとしてください。
その場合、チャンネルはそれぞれA, B及びCとしてご使用ください。
- (12) 次の場合、受光到達距離が短くなる場合がありますが故障ではありません。
- ・受光部に強い光(直射日光等)を受けたとき。
 - ・電磁調理器(電子レンジ等)、IH機器を使用しているとき。
 - ・強力な電波、誘導雷サージなどの電氣的雑音を受けたとき。

品番	WTC563159W	品名	コスモシリーズワイド21 とったらリモコン用受信器 (入/切用・3チャンネル形)(ホワイト)	改	
----	------------	----	--	---	--

商品仕様書

No. 10

全 10

6. 安全確保のための設計上および施工上の禁止事項

下記の項目を満足されていない場合のトラブルに関しては責任を負いかねます。

6-1 設計上の禁止事項

- (1) 本商品は照明負荷・換気扇負荷専用開発の商品です。
他の用途へのご使用はお避けください。
- (2) 適合負荷容量を越えて使用しないでください。
発熱、発火等の原因となります。

6-2 施工上の禁止事項

- (1) 適用電線以外は絶対に使用しないでください。
誤って使用しますと発熱、発火、接触不良等を起こす原因になります。
- (2) より線を半田仕上げしたままでは、絶対に使用しないでください。
誤って使用しますと発熱、発火、接触不良等を起こす原因になります。
- (3) 器具裏面の電線穴への心線の差込みは、確実に十分差込んでください。
差込みが不十分な場合、発熱、発火の原因になります。
- (4) 本品の施工は必ず本仕様書の記載内容(4. 使用条件)をおまもりください。
↓
誤った施工をされますと器具の動作不良、端子部の異常発熱、発火等の恐れがあります。
- (5) 曲がったり、傷ついたり、変色した電線は、使用しないでください。
誤って使用しますと、発熱・発火したり接触不良等を起こす原因になります。

品質保証について

7-1 保証期間

- ・本品の品質保証期間は商品お買い上げ日(お引き渡し日)より1年間です。

7-2 保証内容

- ・取扱説明書、本体ラベル等の注意書に従った使用状態で保証期間内に故障した場合には無料修理をさせていただきます。

7-3 保証の免責事項

- ・保証期間内でも次の場合には原則として有料にさせていただきます。
 - (1) 使用上の誤り及び不当な修理や改造による故障及び損傷。
 - (2) お買い上げ後の取付場所の移設、輸送、落下などによる故障及び損傷。
 - (3) 火災、地震、水害、落雷、その他天災地変及び、公害、塩害、ガス害(硫化ガスなど)異常電圧、指定外の使用電圧(電圧、周波数)などによる故障及び損傷。
 - (4) 車両、船舶等に搭載された場合に生ずる故障及び損傷。
 - (5) 施工上の不備に起因する故障や不具合。
 - (6) 法令、取扱説明書で要求される保守点検を行わないことによる故障及び損傷。

品番	WTC563159W	品名	コスモシリーズワイド21 とつたらリモコン用受信器 (入/切用・3チャンネル形)(ホワイト)	改	
----	------------	----	--	---	--