

商品仕様書

1

全 5

1. 品番・品名一覧

品番	品名
WTA3011W	アドバンスシリーズ 埋込スイッチ用ハンドル(ネーム付)(マットホワイト)
WTA3011F	アドバンスシリーズ 埋込スイッチ用ハンドル(ネーム付)(マットベージュ)
WTA3011H	アドバンスシリーズ 埋込スイッチ用ハンドル(ネーム付)(マットグレー)
WTA3012W	アドバンスシリーズ 埋込ダブルスイッチ用ハンドル(ネーム付)(マットホワイト)
WTA3012F	アドバンスシリーズ 埋込ダブルスイッチ用ハンドル(ネーム付)(マットベージュ)
WTA3012H	アドバンスシリーズ 埋込ダブルスイッチ用ハンドル(ネーム付)(マットグレー)
WTA3013W	アドバンスシリーズ 埋込トリプルスイッチ用ハンドル(ネーム付)(マットホワイト)
WTA3013F	アドバンスシリーズ 埋込トリプルスイッチ用ハンドル(ネーム付)(マットベージュ)
WTA3013H	アドバンスシリーズ 埋込トリプルスイッチ用ハンドル(ネーム付)(マットグレー)

2. 品質保証

2 - 1 形状および材料・色彩は、商品仕様図による。

2 - 2 性能

- ・試験方法は、JIS C 8306(配線器具の試験方法)による。
- ・試験場所は、常温(5 ~ 35)、常湿(相対湿度45% ~ 85%)状態とする。

耐熱性	80 ±3	7時間
-----	-------	-----

3. 環境条件

3 - 1 使用場所

- ・住宅、事務所などの屋内で使用してください。
- ・過酷な取扱いを受ける作業場、水気のある屋側、屋外等では使用しないでください。

3 - 2 使用周囲温度 - 10 ~ + 40

4. 使用条件

4 - 1 適用スイッチ・・・WT5001等 コスモシリーズ 埋込スイッチ(表示なし)系列

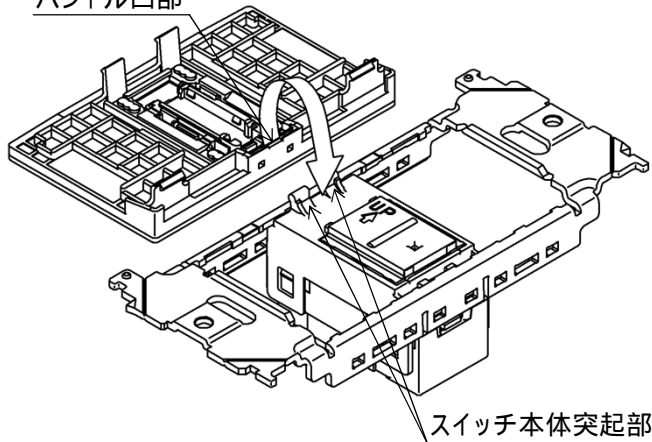
(注) アドバンスシリーズ専用となりますので、専用取付枠をご使用ください。

品番	WTA3011W 他8品番	品名	アドバンスシリーズ 埋込スイッチ用ハンドル(ネーム付)(マットホワイト) 他8品種	改	-
----	------------------	----	---	---	---

4 - 2 ハンドルの取付け方

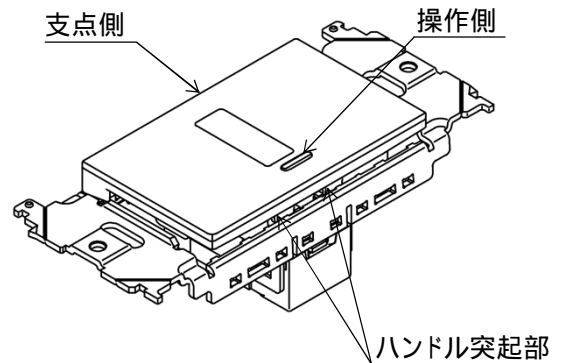
(1) ハンドルの凹部をスイッチ本体突起部に押し込み、矢印の様に回転させる。

ハンドル凹部



スイッチ本体突起部

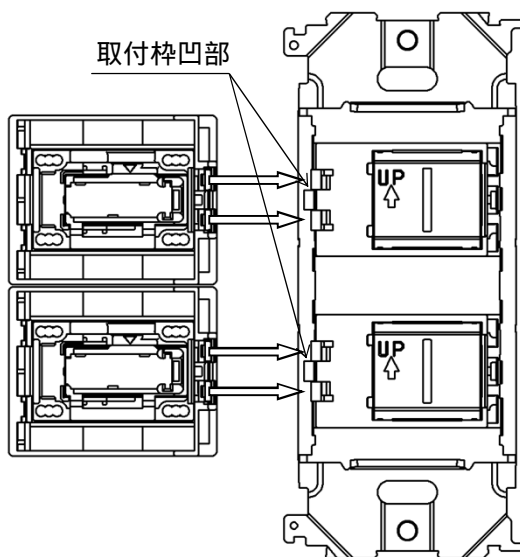
(2) ハンドル突起部(表面より見て右側)をスイッチ本体の溝部へ押し込む。



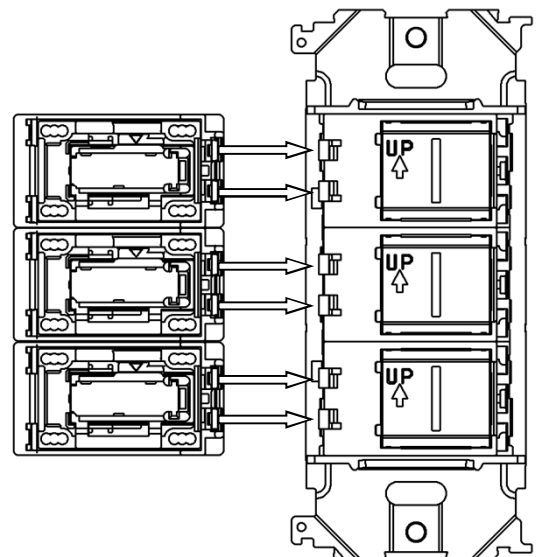
ハンドル突起部

(注1) ハンドルの操作側(表面より見て右側)から取付けると、ハンドルを破損するおそれがありますので、ご注意ください。

(注2) ダブルハンドルは、下図の様な取付方法になります。
 スwitchの取付位置を間違われまずとハンドルの取付けが出来ません。
 スwitch本体突起部の間と取付枠凹部の位置が合っていることをご確認ください。



ダブルハンドル仕様

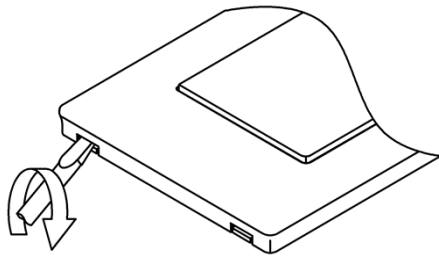


トリプルハンドル仕様

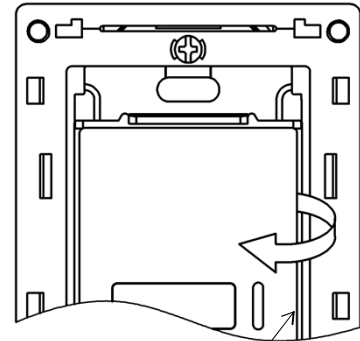
品番	WTA3011W 他8品番	品名	アドバンスシリーズ 埋込スイッチ用ハンドル(ネーム付)(マットホワイト) 他8品種	改	
----	------------------	----	---	---	--

4 - 3 ハンドルのはずし方

(1) プレートはずし溝にマイナスドライバー(刃幅6 mm以下)を引っ掛け、化粧プレートをはずしてください。



(2) ハンドルの右側面に指を引っかけてはずしてください。



操作側
こちら側からはずす

(注1) ハンドルを支点側(表面より見て左側)からはずさないでください。
器具が破損するおそれがあります。

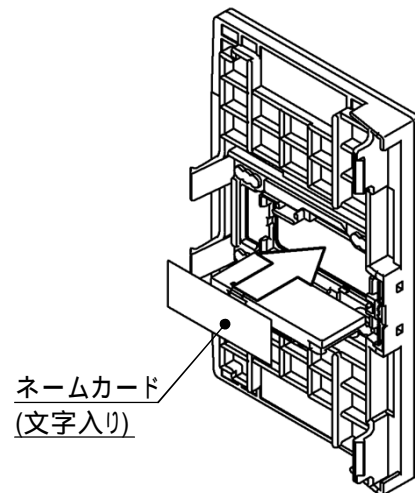
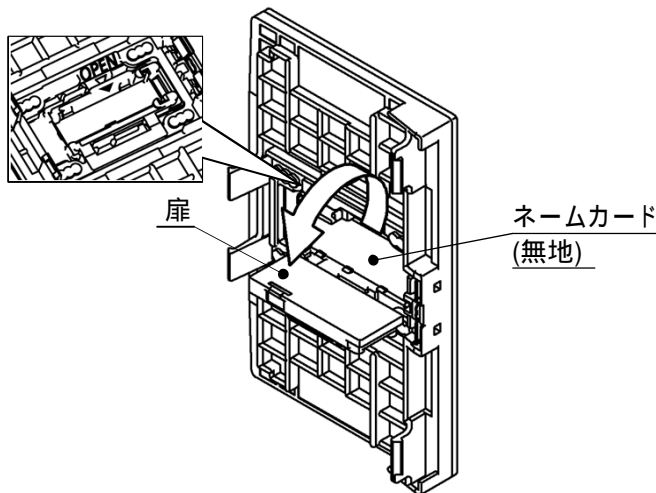
(注2) 化粧プレートを取付けたままでハンドルをはずさないでください。
器具が破損するおそれがあります。

(注3) プレート側面を握ってはずさないでください。
器具が破損するおそれがあります。

4 - 4 ネームカードの取り替え方

(1) 扉を開けて、無地のネームカードを取出す。

(2) 文字入りのネームカードを入れて扉を閉める。

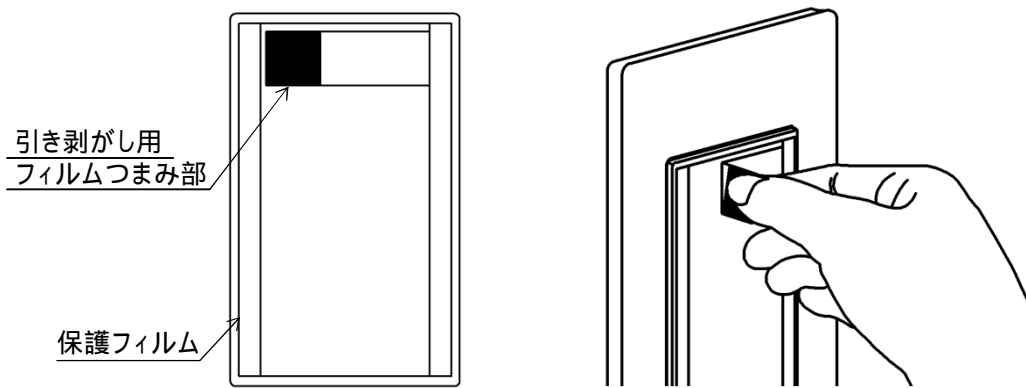


(注) 文字入りネームカード(別売)は、WVC8321W等です。
これ以外の文字が必要な場合は、Webサイトから「ネームスイッチカード印刷ツール」をダウンロードしてください。(汎用プリンターで印刷する為のツールです。)
(別売：ネームカード作成ソフト用無地ネームカードWVC8330W)

品番	WTA3011W 他8品番	品名	アドバンスシリーズ 埋込スイッチ用ハンドル(ネーム付)(マットホワイト) 他8品種	改	
----	------------------	----	---	---	--

5. 施工上および、使用上のご注意

- (1) 表面は、マット仕上げ(シボ加工)となっております。
表面が汚れた場合は、中性洗剤を柔らかい布などに含ませ、固く絞って拭いてください。
中性洗剤で拭いた後、最後に乾拭きをしてください。
- (2) ハンドル表面の保護フィルムは、施工後、ブルー(半透明)の引き剥がし用フィルムをつまみ、向かって左側から剥がしてください。
(右側から剥がしますとハンドルが動き、剥がしにくい場合があります。)
長期間、剥がさずに放置されますと、ハンドルにのり残りするおそれがあります。



(3) アドバンスシリーズとコスモシリーズワイド21との互換性について

スイッチ		アドバンスハンドル	コスモシリーズワイド21 ハンドル
アドバンスシリーズ	ほたる・パイロット (ほたる・白色点灯) (パイロット・赤色点灯)	○	アドバンスハンドル組合せ時より、 表示が若干 明るく 見える傾向が あります
コスモシリーズワイド21	表示なし	○	○
	ほたる・パイロット (ほたる・緑色点灯) (パイロット・赤色点灯)	ワイドハンドル組合せ時より、 表示が若干 暗く 見える傾向が あります	

品
番

WTA3011W
他8品番

品
名

アドバンスシリーズ
埋込スイッチ用ハンドル(ネーム付)(マットホワイト)
他8品種

改

商 品 仕 様 書

5

全 5

6. 安全確保のための使用上の禁止事項

下記の項目を満足されていない場合のトラブルに関しては、責任を負いかねます。

- ・ 過酷な取扱いを受ける作業場、水気のある屋側、屋外では使用しないでください。故障の原因になります。
- ・ 工具を用いて無理に扉を開けないでください。故障の原因になります。

7. 品質保証について

7 - 1 保証期間

- ・ 本品の品質保証期間は、商品お買い上げ日(お引き渡し日)より1年間です。

7 - 2 保証内容

- ・ 仕様書、本体ラベル等の注意書に従った使用状態で保証期間内に故障した場合には、無料修理をさせていただきます。

7 - 3 保証の免責事項

- ・ 保証期間内でも次の場合には、原則として有料にさせていただきます。
 - (1) 使用上の誤り、不当な修理や改造による故障および損傷。
 - (2) お買い上げ後の取付場所の移設、輸送、落下などによる故障および損傷。
 - (3) 火災、地震、水害、落雷、その他天災地変、公害、塩害、ガス害(硫化ガスなど)、異常電圧、指定外の使用電源(電圧、周波数)などによる故障および損傷。
 - (4) 車両、船舶等に搭載された場合に生ずる故障および損傷。
 - (5) 施工上の不備に起因する故障や不具合。
 - (6) 法令、取扱説明書で要求される保守点検を行わないことによる故障および損傷。

品
番W T A 3 0 1 1 W
他8品番品
名アドバンスシリーズ
埋込スイッチ用ハンドル(ネーム付)(マットホワイト)
他8品種

改