

商品仕様書

№ 1

全 6

1. 型式

- 1-1 定格 15 A 300 V AC
- 1-2 接触方式 銀合金-銀合金 突合わせ接触
- 1-3 回路方式 3路
- 1-4 結線方式 ねじなし端子(電線差し込み式)
- 1-5 適合法規 電気用品安全法(特定電気用品)

2. 保証品質

2-1 形状及び材料, 色彩 商品仕様図による。

2-2 性能

- ・JIS Q 1000 に基づきJIS C 8304に適合。
- ・試験方法は、JIS C 8304(屋内用小形スイッチ類)の試験方法による。
- ・試験場所は常温(5℃～35℃)、常湿(相対湿度45%～85%)状態とする。

温度上昇	開閉接触子 65℃ 端子部 45℃
開閉	15 A 300 V 負荷の力率約0.6 開閉の割合約20回/分 連続10 000回 22.5 A 300 V 負荷の力率約0.6 開閉の割合約6～10回/分 連続 100回 15 A 100 V～105 V 白熱電灯負荷2秒間点灯、20秒間以上消灯 連続 100回
絶縁抵抗 (500 V絶縁抵抗計)	・開路状態において同極端子間 ・充電金属部と接地されるおそれがある非充電金属部 又は人の触れる非充電金属部(人が操作の際触れる絶縁物を含む)との間 5 MΩ以上
耐電圧	・開路状態において同極端子間 ・充電金属部と接地されるおそれがある非充電金属部 又は人の触れる非充電金属部(人が操作の際触れる絶縁物を含む)との間 1 600 V 1分間
耐熱	100℃±3℃ 1時間 但し、熱可塑性樹脂成形品は 80℃±3℃ 7時間
ねじなし端子の性能	引張強度 電線の引張強度(端子穴からまっすぐに引き抜く方向) 100 N 1分間
	曲げ強度 電線の脱出、端子部の破損、その他使用上有害な破損なきこと 端子部温度上昇が45℃以下であること
	ヒートサイクル 25サイクルにおける温度上昇と125サイクルにおける温度上昇の差 8℃以下
アンモニアガス耐久	24時間
防水性	JIS C 8304 防雨形(IPX3)に適合

品番	WS60229H	品名	防水埋込スイッチC(3路)15A 300V (ライトグレー)	改	
----	----------	----	-----------------------------------	---	--

商品仕様書

№ 2

全 6

3. 環境条件

3-1 使用場所 屋外、屋側
(但し、水が常時多量にかかる場所や過酷な取り扱いを受ける場所を除く)

3-2 使用周囲温度範囲 -10℃ ~ +40℃

4. 使用条件

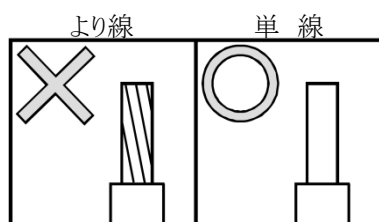
4-1 結線方式

(1) 適用電線

- 600 V ビニル絶縁電線(IV)..... φ 1.6mm、φ 2.0 mm Cu(銅) 専用
- 600 V ビニル絶縁ビニルシースケーブル(VVF)..... φ 1.6mm、φ 2.0 mm Cu(銅) 専用
- 600V耐燃性ポリエチレン絶縁電線..... φ 1.6mm、φ 2.0 mm Cu(銅) 専用
- 600Vポリエチレンケーブル..... φ 1.6mm、φ 2.0 mm Cu(銅) 専用

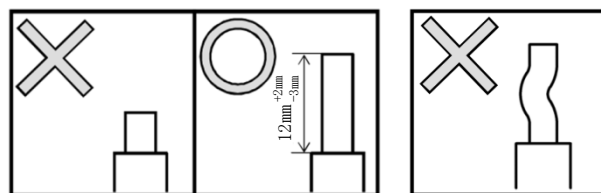
(注) 適用電線以外は、絶対に使用しないでください。

誤って使用しますと、発熱したり、接触不良を起こす原因になります。



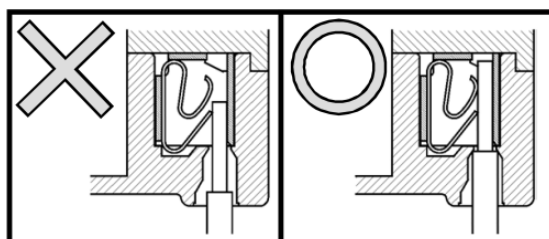
(2) 結線方法

① 器具裏面のストリップゲージに合わせて電線被覆を $12\text{ mm}^{+2\text{ mm}}_{-3\text{ mm}}$ むいてください。



(注) 曲がったり、傷ついたり、変色した電線は、使用しないでください。誤って使用しますと、発熱したり接触不良を起こす原因になります

② 器具裏面の電線穴に心線を「ぐっと」奥まで1本ずつ確実に差し込んでください。



(注) 接続した電線を過大な力で引っ張ったり、ねじったりしますと、心線に傷をつけますのでご注意ください。

品番

WS60229H

品名

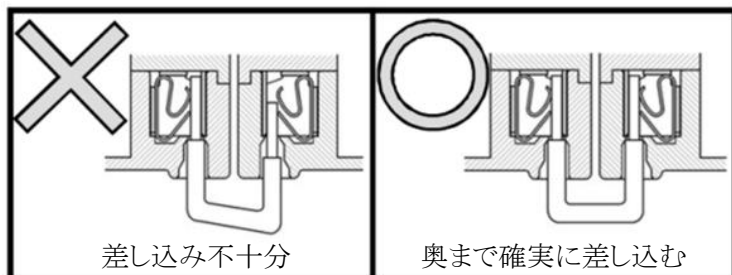
防水埋込スイッチC(3路)15A 300V
(ライトグレー)

改

商品仕様書

№ 3

全 6



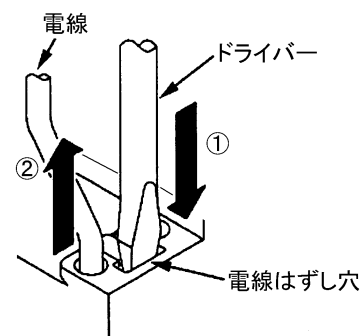
(注) 送り配線の場合
片方ずつ確実に
差し込んでください。

4-2 電線のはずし方

- (1)電線はずし穴に電工ドライバー(中又は小)を十分にまっすぐ差し込んでください。
(この状態で手を離してもドライバーは仮固定されています)

- (2)電線を引き抜き、ドライバーを抜いてください。

(注) 電線をはずす際、ドライバーを強くこじたり回転させたりすると周辺の成形品(ボディ)が欠ける恐れがありますのでご注意ください。



4-3 工事方法

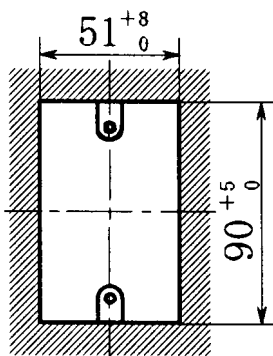
(1)適用スイッチボックス

下記の適合品をご使用ください。

- ・JIS C 8340 電線管用金属製ボックス及びボックスカバー
- ・JIS C 8435 合成樹脂製ボックス及びボックスカバー

(2)ボックス工事の場合

- ・スイッチボックスはJIS C 8340(電線管用金属製ボックス及びボックスカバー)又は、JIS C 8435(合成樹脂製ボックス及びボックスカバー)適合品をご使用ください。
- ・ボックス用取付ねじ(M4)で取り付けてください。
- ・上記JIS適合の露出ボックスをご使用いただけます。



壁面加工穴寸法(単位:mm)

品番	WS60229H	品名	防水埋込スイッチC(3路)15A 300V (ライトグレー)	改
----	----------	----	-----------------------------------	---

商品仕様書

№ 4

全 6

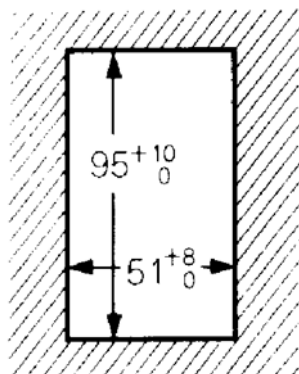
(3) ボックスなし工事の場合

※パネル壁への取付は、下記のはさみ金具をご使用ください。

・WN3990K.....3.5 mm～10 mmの合板に取り付ける場合

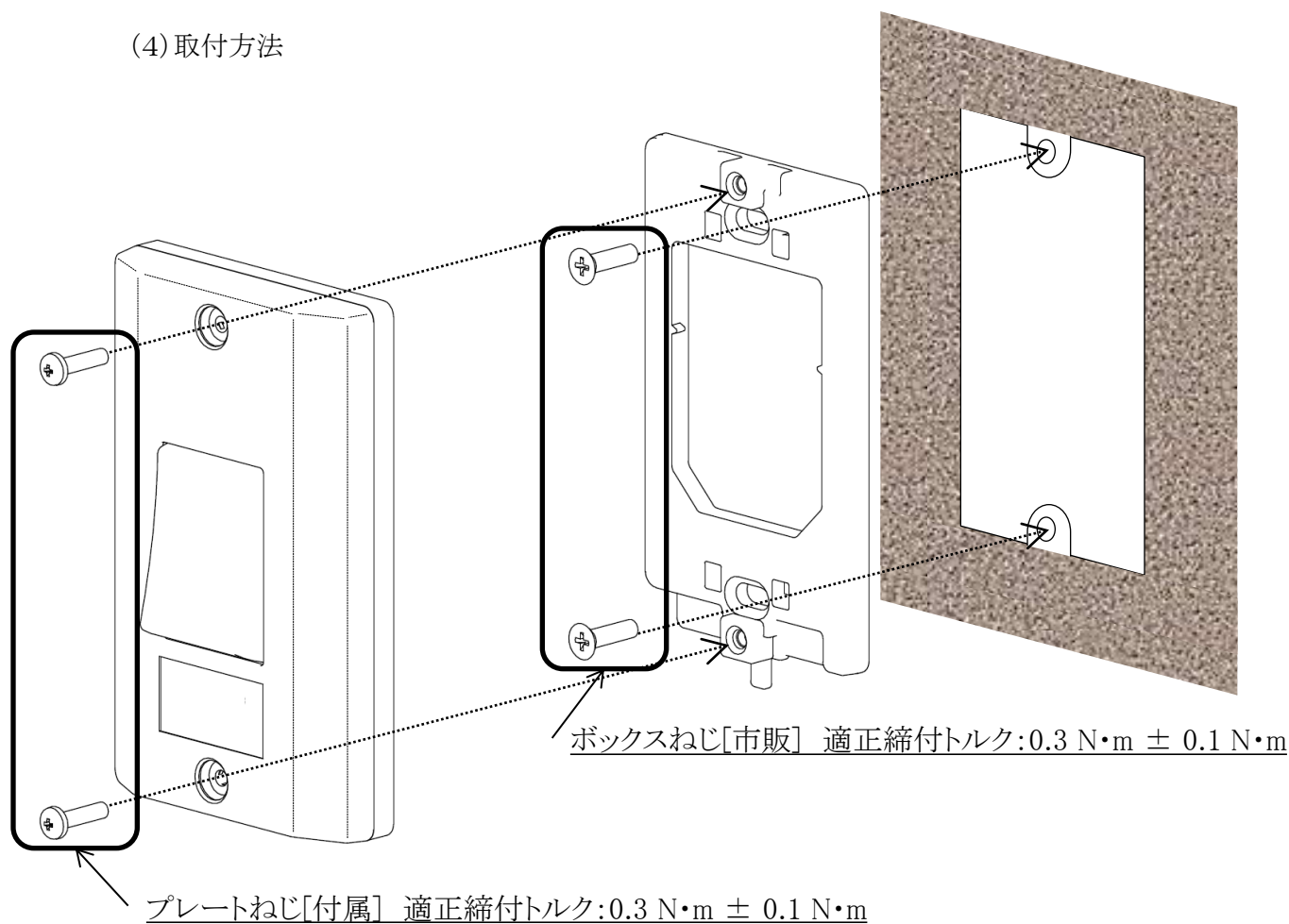
・WN3993020.....7 mm～18 mmの石膏ボードに取り付ける場合

(注) パネル壁の厚さが3.5 mm未満の場合は、フルカラー埋込取付フレーム(WN3711)を用いて柱に支持するか、横木などで補強して取り付けてください。



壁面加工穴寸法(単位:mm)

(4) 取付方法



品番	WS60229H	品名	防水埋込スイッチC(3路)15A 300V (ライトグレー)	改
----	----------	----	-----------------------------------	---

商品仕様書

№ 5

全 6

5. 施工上及び使用上の注意事項

- (1)取付面はできるだけ凹凸の少ないように仕上げて防水効果を上げてください。
- (2)逆付けをすると、防水効果がなくなります。器具裏面の取付目印[↑]_上に合わせて取り付けてください。
- (3)スイッチボックスが壁面より浮き出ていると、防水効果が悪くなります。
- (4)器具周囲のコーキングによって、より防水性能を確保することができます。
- (5)器具の表面はマット仕上げ(シボ加工)となっております。
表面が汚れた場合は、中性洗剤を柔らかい布に含ませ、固く絞って拭いてください。
中性洗剤で拭いた後、最後に乾拭きをしてください。
- (6)器具には指定された電線以外は使用しないでください。
誤って使用しますと、発熱したり接触不良を起こす原因になります。
- (7)電線を差し込む際は、「ぐっ」と奥まで1本ずつ確実に差し込んでください。
- (8)より線を半田仕上げしたままで結線しますと発熱の原因となりますので、絶対にしないでください。
- (9)使用条件により、より線を使用する場合は、下記の棒型圧着端子をご使用ください。

品番	品名	適用断面積
WV2500	絶縁被覆付棒型圧着端子 (フル端子用1.25 mm ² ~ 2 mm ²)	1.04 mm ² ~ 2.63 mm ²
WV2501	絶縁被覆付棒型圧着端子 (フル端子用2 mm ² ~ 3.5 mm ²)	2 mm ² ~ 3.5 mm ²

品番

WS60229H

品名

防水埋込スイッチC(3路)15A 300V
(ライトグレー)

改

商 品 仕 様 書

№ 6

全 6

6. 安全確保のための施工上の禁止事項

下記項目を満足されていない場合のトラブルに関しては責任を負いかねます。

- (1) 適合負荷容量を超えて使用しないでください。
誤って使用しますと、発熱・発火等を起こす原因になります。
- (2) 適用電線以外は絶対に使用しないでください。
誤って使用しますと、発熱・発火したり接触不良等を起こす原因になります。
- (3) より線を半田仕上げしたままでは、絶対に使用しないでください。
誤って使用しますと、発熱・発火したり接触不良等を起こす原因になります。
- (4) 電線を差し込む場合は、1本ずつ確実に差し込んでください。
差し込みが不十分な場合、発熱・発火等の原因になります。
- (5) 過酷な取扱いを受ける場所、水が常時多量にかかるような場所では使用しないでください。
故障の原因になります。
- (6) 曲がったり、傷ついたり、変色した電線は使用しないでください。
誤って使用しますと、発熱・発火したり接触不良などを起こす原因になります。

7. 品質保証について

7-1 保証期間

- ・本品の品質保証期間は商品お買上げ日(お引き渡し日)より1年間です。

7-2 保証内容

- ・取扱説明書,本体ラベル等の注意書に従った使用状態で保証期間内に故障した場合には、無料修理をさせていただきます。

7-3 保証の免責事項

- ・保証期間内でも次の場合には原則として有料にさせていただきます。
 - (1) 使用上の誤り及び不当な修理や改造による故障及び損傷。
 - (2) お買上げ後の取付場所の移設,輸送,落下などによる故障及び損傷。
 - (3) 火災,地震,水害,落雷,その他天災地変及び、公害,塩害,ガス害(硫化ガスなど),異常電圧,指定外の使用電源(電圧,周波数)などによる故障及び損傷。
 - (4) 車両,船舶等に搭載された場合に生ずる故障及び損傷。
 - (5) 施工上の不備に起因する故障や不具合。
 - (6) 法令,取扱説明書で要求される保守点検を行わないことによる故障及び損傷。

品
番

WS60229H

品
名防水埋込スイッチC(3路)15A 300V
(ライトグレー)

改