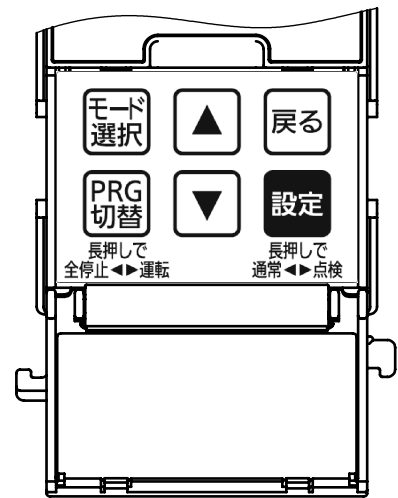
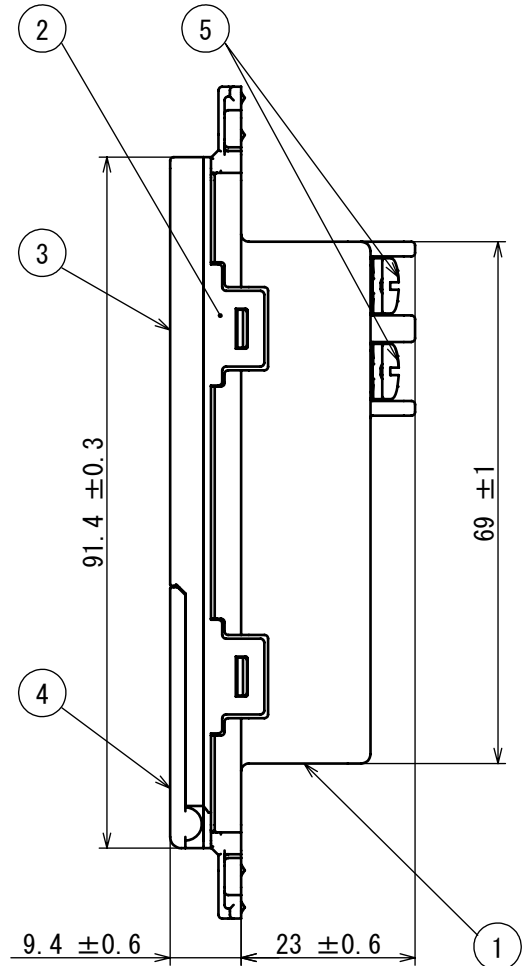
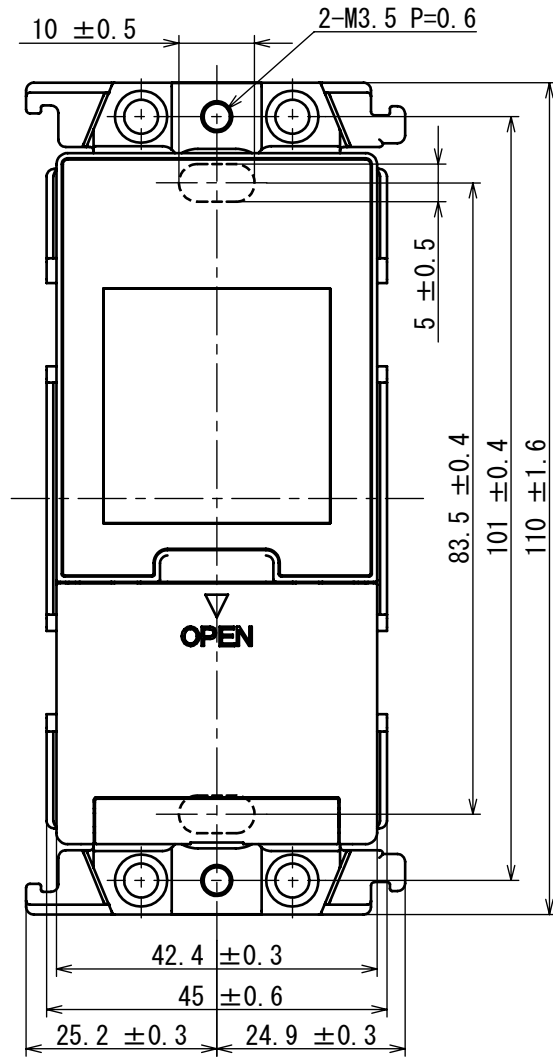


<照度・アドレス設定部>

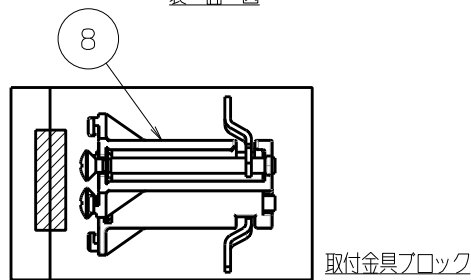
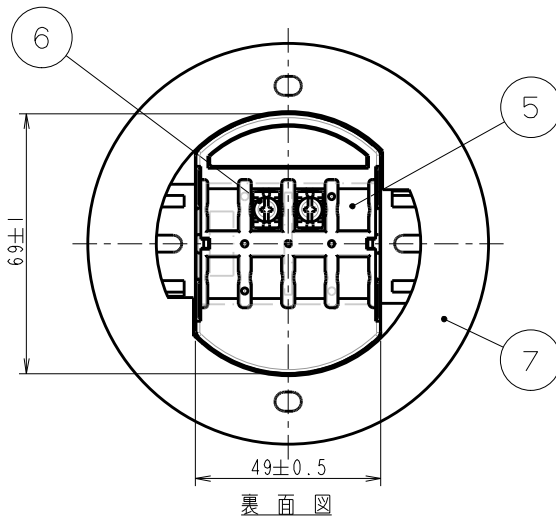
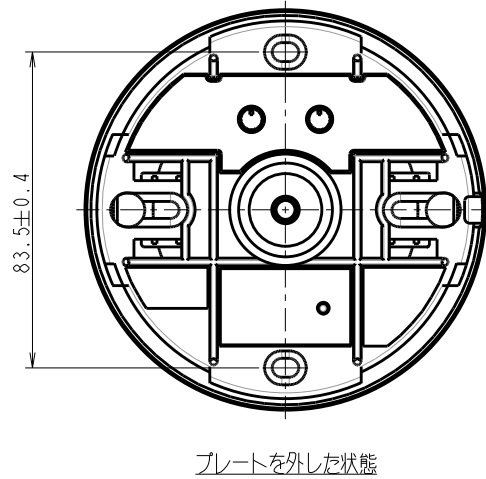
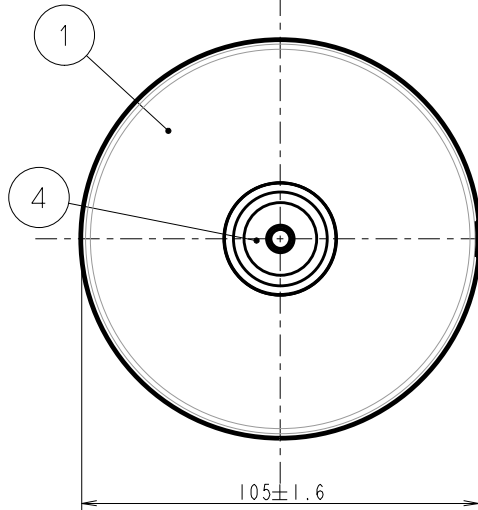
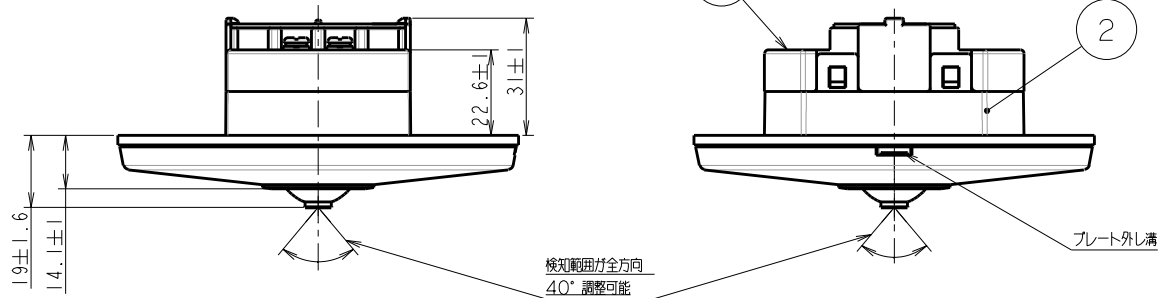


扉を開けた状態

定格	±24V 15mA (照度・アドレス設定部)
適用電線	φ0.65mm~φ1.6mm単線 あるいは 0.5mm ² ~2mm ² (照度・アドレス設定部) ※配線長に関しては、商品仕様書をご覧ください。
適合プレート	WTC9201 コスモシリーズワイド21 スイッチプレート (1連用) など (別売) WTV6101S1 グレーシアシリーズ スイッチプレート (1連用) など (別売)

商品仕様図 (1/2)			
5	端子ねじ	鋼線	亜鉛メッキ クロメート処理
4	扉	ABS樹脂	オフホワイト
3	化粧カバー	ABS樹脂	オフホワイト
2	カバー	PC/ABS樹脂	オフホワイト
1	ボディ	PC/ABS樹脂	グレー
品番	WRT3655K		改
品名	フル2線式リモコン 照度センサスイッチ (照度・アドレス設定部壁埋込形)(センサ部軒下天井取付形)		
番号	構成要素	材料	色彩 処理
パナソニック株式会社			

<センサ部>



定格	±24V 10mA (センサ部)		
適用電線	Φ0.65~Φ1.6単線 あるいは 0.5mm ² ~2.0mm ² (センサ部) ※配線長に関しては、商品仕様書をご覧ください。		
取付方法	1. JIS規格埋込ボックス(取付ピッチ:66.7)へ取付できます。 2. 付属の取付金具により、厚さ:27mm以下の天井などへ取付できます。		
適用ボックス	JIS 8340及びJIS 8435に基づく ・八角アウトレットボックス丸孔カバー付 ・八角コンクリートボックス丸孔カバー付 ・中形四角アウトレットボックス丸孔カバー付 ・中形四角コンクリートボックス丸孔カバー付 ・プレキャストコンクリート用八角アウトレットボックス ・プレキャストコンクリート用八角コンクリートボックス		

商品仕様図 (2/2)

8	取付金具ブロック			同梱部品
7	防水パッキン	特殊軟質塩化ビニル樹脂	クリームグレー	
6	端子ねじ	鋼線		垂鉛めっきクロメート処理 (三価)
5	端子カバー	ポリカーボネイト	透明	
4	回転枠	PC/ABS樹脂	オフホワイト	
3	カバー	PC/ABS樹脂	ブルー	
2	ボディ	PC/ABS樹脂	オフホワイト	
1	プレート	ASA樹脂	オフホワイト	
番号	構成要素	材料	色彩	処理

品番	WRT3655K	改	-
品名	フル2線式リモコン 照度センサスイッチ (照度・アドレス設定部壁埋込形) (センサ部軒下天井取付形)		

パナソニック株式会社