

商 品 仕 様 書

No. 1

全 20

1. 型式

定格	定格入力信号電圧 ±24 V 定格信号消費電流 10 mA (センサ部) 15 mA (照度・アドレス設定部)					
信号配線方式	2線無極性配線方式					
信号伝送方式	割り込み式時分割多重伝送方式					
伝送信号発信周波数	10 kHz ± 1 kHz					
誤り検定方式	奇数パリティチェック、チェックサム					
信号形態	<table border="1"> <tr> <td>スタート信号</td> <td>チャンネル信号</td> <td>負荷制御信号</td> <td>監視信号</td> <td>エンド信号</td> </tr> </table>	スタート信号	チャンネル信号	負荷制御信号	監視信号	エンド信号
スタート信号	チャンネル信号	負荷制御信号	監視信号	エンド信号		
適合伝送ユニット	WRT2050系列/WRT2040系列					
センサアドレス設定範囲	0～63ch ※T/U付6Aリレーユニット、リレー制御用T/Uなどに使用する 負荷チャンネルと同じチャンネルには設定できません					
制御アドレス・ 拡張アドレス設定範囲	個別 0-1～63-4 パターン 1～72 グループ 1～127 調光 1～16 ※パターン・グループ制御をされる場合は、 別途パターン・グループ制御内容の設定が必要です。					
設定照度範囲	60lx～9080lx					
検知照度範囲	50lx～9990lx (検知精度±30%)					

品
番

WRT3655K

品
名

フル2線式リモコン 照度センサスイッチ
(照度・アドレス設定部壁埋込形)
(センサ部軒下天井取付形)

改

商品仕様書

No. 2

全 20

2. 保証品質

2-1 形状及び材料

WRT3655K フル2線式リモコン 照度センサスイッチ
(照度・アドレス設定部壁埋込形) (センサ部軒下天井取付形)

商品仕様図による。

2-2 性能

試験場所は常温(0~35℃)常湿(相対湿度45%~85%)

信号消費電流	10 mA 以下 (センサ部) 15 mA 以下 (照度・アドレス設定部)
動作電圧範囲	±18 V ~ ±30 V
温度上昇	外郭部 10℃以下
絶縁抵抗	充電部-非充電部金属間 10MΩ以上
耐電圧	充電部-非充電部金属間 500V/1分間

3. 環境条件

3-1 使用周囲温度範囲 -10℃ ~ +40℃

3-2 使用場所

- ・照度・アドレス設定部は屋内で使用してください。
- ・高温・多湿の場所では使用しないでください。
- ・15A以上の電流が流れる配線からは、10cm以上離してください。

4. 使用条件

4-1 適用電線

- ・フル2線信号線
[単線] : $\phi 0.65 \text{ mm} \sim \phi 1.6 \text{ mm}$ [より線] : $0.5 \text{ mm}^2 \sim 2.0 \text{ mm}^2$

注) 適用電線以外は、絶対に接続しないでください。
また異種の電線(1つの端子での単線とより線の組合せ及び、異径電線の組合せなど)を接続しないでください。誤って使用しますと、発熱したり電線の抜けによる短絡、誤動作、不動作の原因となります。

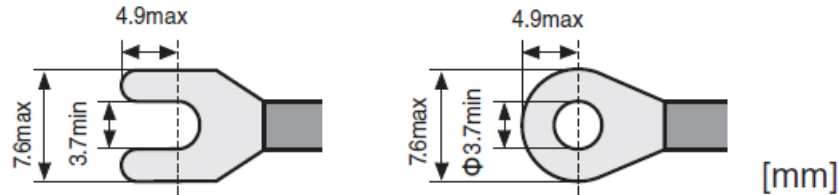
品番	WRT3655K	品名	フル2線式リモコン 照度センサスイッチ (照度・アドレス設定部壁埋込形) (センサ部軒下天井取付形)	改	
----	----------	----	--	---	--

商品仕様書

No. 3

全 20

4-2 適用圧着端子



4-3 配線距離

・フル2線信号線

電線の種類	最遠配線長 (伝送ユニットと 本器との最長距離)	総配線長 (伝送ユニットとスイッチ、 T/Uとの配線距離合計)
φ 1.2 mm ~ φ 1.6 mm (1.25 mm ² ~ 2.0 mm ²)	500 m	1,500 m
φ 1.0 mm (1.0 mm ²)	300 m	900 m
φ 0.9 mm (0.75 mm ²)	250 m	750 m
φ 0.65 mm (0.5 mm ²)	100 m	300 m

※増幅器1台当たり、最遠配線長を500 m、総配線長を1,500 m伸ばせます。
ただし、増幅器は最大5台まで直列に接続可能で、最遠配線長を3,000 m、
総配線長を9,000 mまで伸ばせます。

4-4 適合プレート

・照度・アドレス設定部

- ・コスモシリーズワイド21 スイッチプレート(WTC9201など) [別売]
- ・グレースシアシリーズ スイッチプレート(WTV6101S1など) [別売]

品
番

WRT3655K

品
名

フル2線式リモコン 照度センサスイッチ
(照度・アドレス設定部壁埋込形)
(センサ部軒下天井取付形)

改

商品仕様書

No. 4

全 20

5. 取付方法

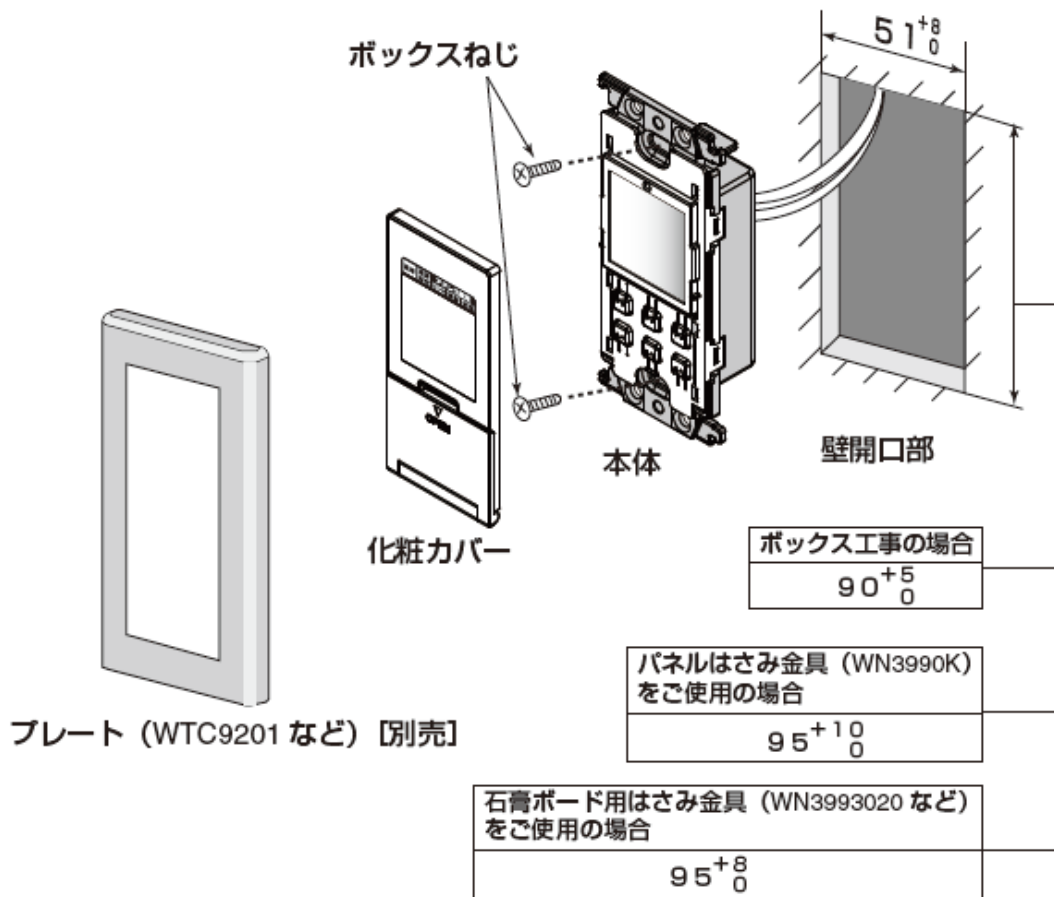
5-1 照度・アドレス設定部

5-1-1 ボックス工事の場合

- ・スイッチボックスは、JIS C 8340 スイッチボックス(電線管用)
JIS C 8435 スイッチボックス(硬質ビニル電線管用)適合品(浅型・深型)
をご使用ください。
※JIS適合品以外のスイッチボックスをいたしますと、ボックスカバーの穴の四隅に
当たり入らない場合があります。
- ・壁面加工穴は、取付枠の垂下部が入るようにあけてください。

5-1-2 ボックスなし工事の場合

- ・パネル壁や石膏ボード壁に直接取り付ける場合は、壁の板厚に合わせて
はさみ金具 (WN3990K、WN3993020など)「別売」をご使用ください。



品番

WRT3655K

品名

フル2線式リモコン 照度センサスイッチ
(照度・アドレス設定部壁埋込形)
(センサ部軒下天井取付形)

改

商品仕様書

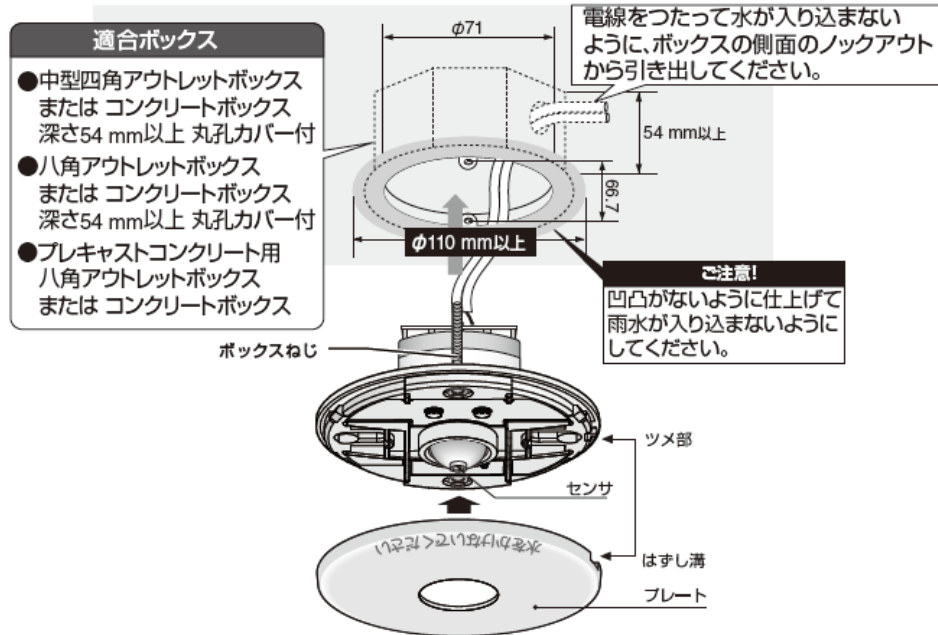
No. 5

全 20

5-2 センサ部

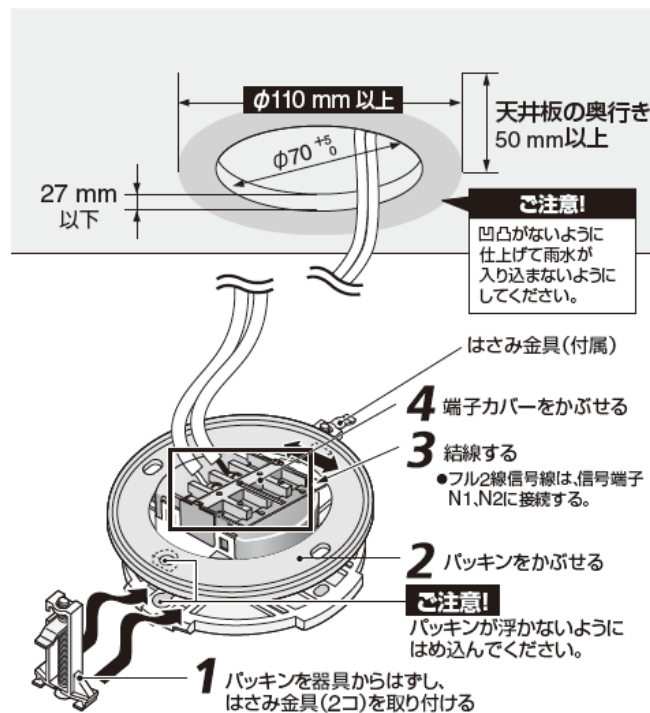
5-2-1 ボックス工事の場合

・ボックスに直接ボックスねじで取り付けてください。



5-2-2 ボックスなし工事の場合

・天井板の厚み27mm以下、奥行き50mm以上の場所に取り付けてください。



品
番

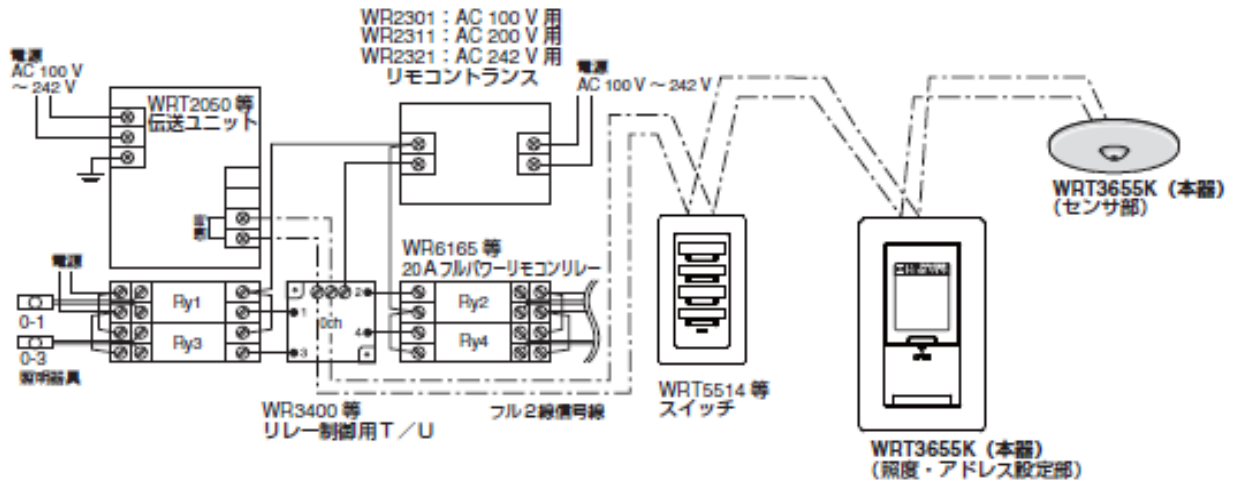
WRT3655K

品
名

フル2線式リモコン 照度センサスイッチ
(照度・アドレス設定部壁埋込形)
(センサ部軒下天井取付形)

改

6. 結線図



7. 機能概要

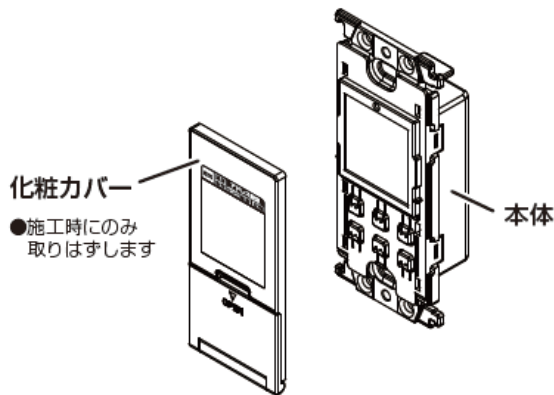
- 明るさに合わせて照明器具の全点灯、間引き点灯、全消灯が可能
 - ・センサ部の検知する照度に応じて、設定された対象照明器具が切/入できます。
- センサ部と照度・アドレス設定部の分離構造
 - ・センサ部は照度を検知して、照度・アドレス設定部へ照度情報を送ります。
 - ・照度・アドレス設定部は壁埋込形のため、手で容易に設定できます。
- 現在照度の表示機能付き
 - ・センサ部近傍の検知照度 (50 lx ~ 9990 lx) が表示されるため、照度計を用いることなく設定できます。
- 最大6通りの照度プログラムが設定可能
 - ・季節などに応じて簡単に設定照度を変更できます。
- 間引き点灯パターンの追加設定が可能 (応用設定)
 - ・拡張アドレスを設定することにより、照明器具の間引き点灯パターンを自動で切り換えることができます。
 - ・自動で点灯間引き範囲を切り換えることで、照明器具の寿命を均一化できます。
- 別置のスイッチからのセンサの切/入が可能
 - ・照度・アドレス設定部および別置のフル2線式リモコンスイッチから照度センサ制御を切/入できます。
 - ・「センサ入」にした場合、そのときの明るさに応じて照明が制御されます。

品番	WRT3655K	品名	フル2線式リモコン 照度センサスイッチ (照度・アドレス設定部壁埋込形) (センサ部軒下天井取付形)	改
----	----------	----	--	---

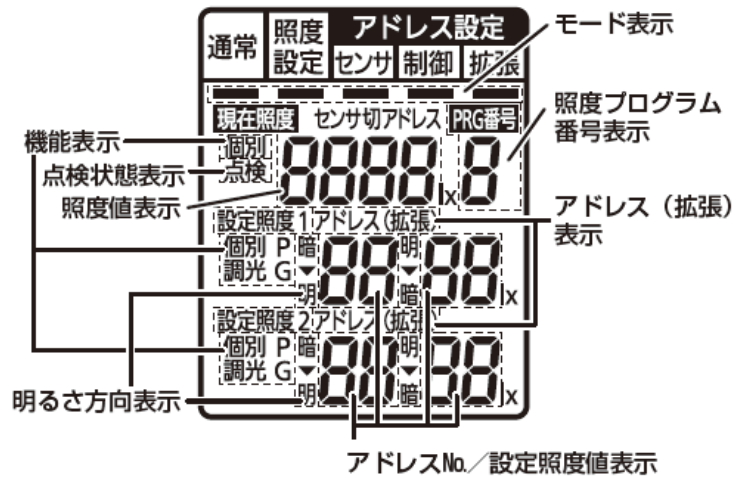
8. 各部の名前とはたらき

照度・アドレス設定部

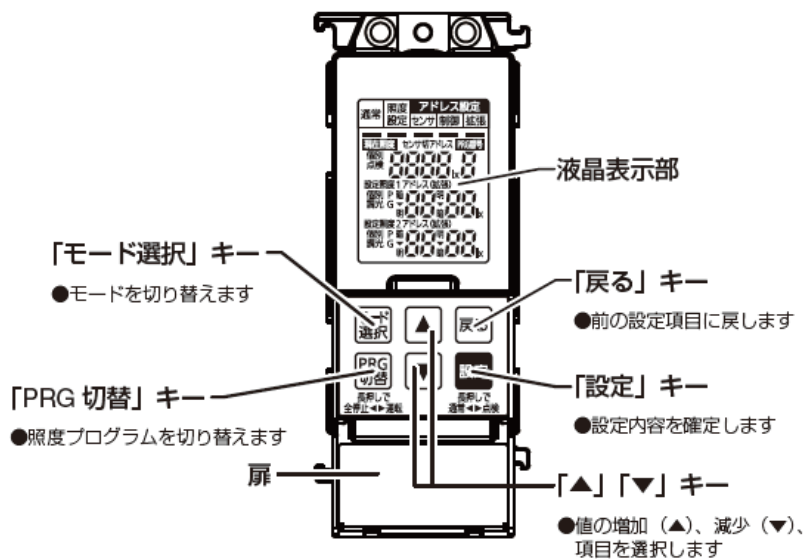
【全体図】



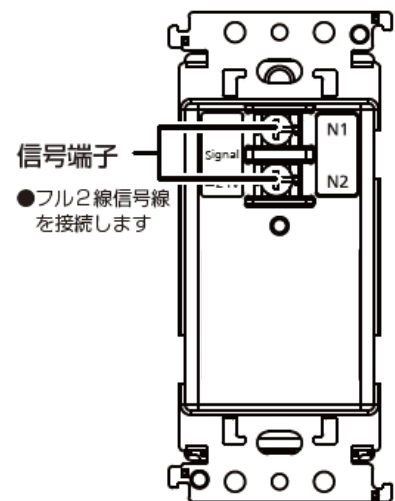
【液晶表示部詳細】



【表面】



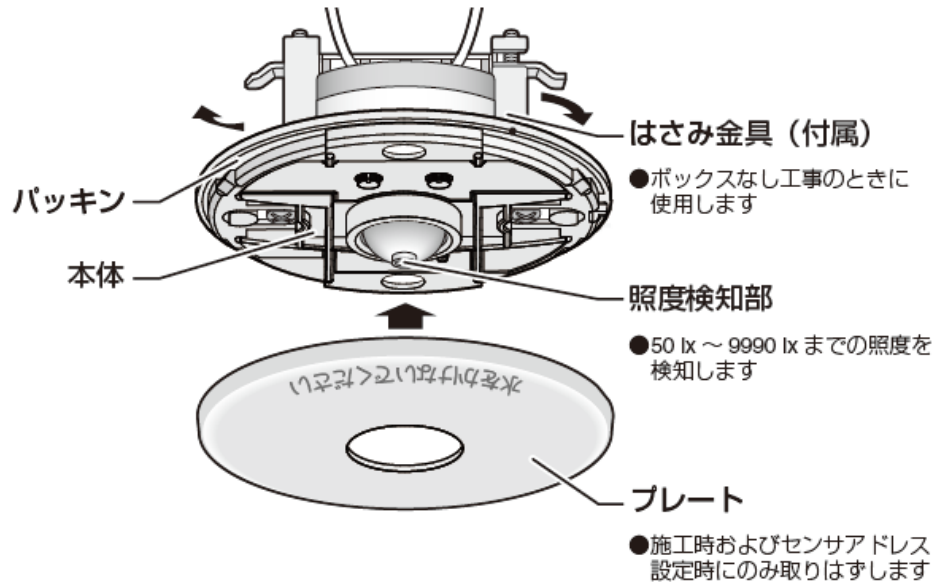
【裏面】



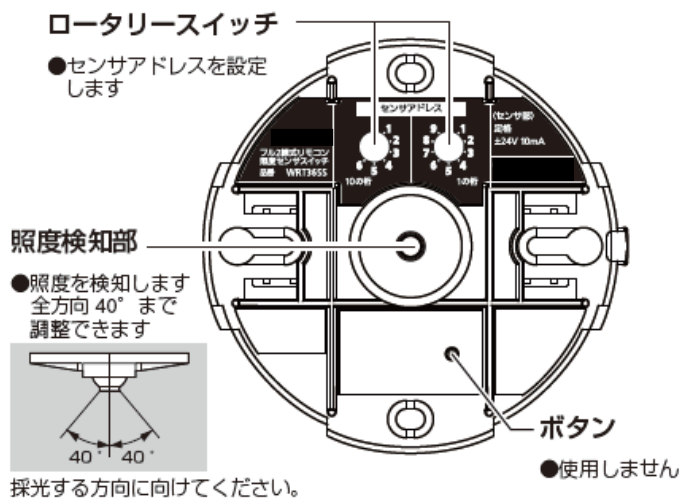
品番	WRT3655K	品名	フル2線式リモコン 照度センサスイッチ (照度・アドレス設定部壁埋込形) (センサ部軒下天井取付形)	改
----	----------	----	--	---

センサ部

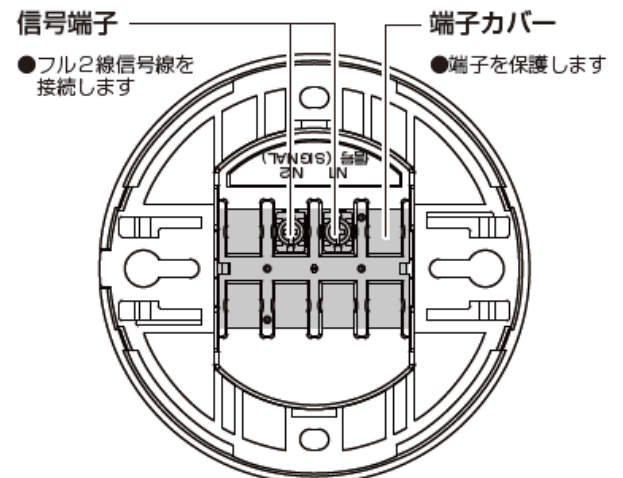
【全体図】



【表面】



【裏面】



品
番

WRT3655K

品
名

フル2線式リモコン 照度センサスイッチ
(照度・アドレス設定部壁埋込形)
(センサ部軒下天井取付形)

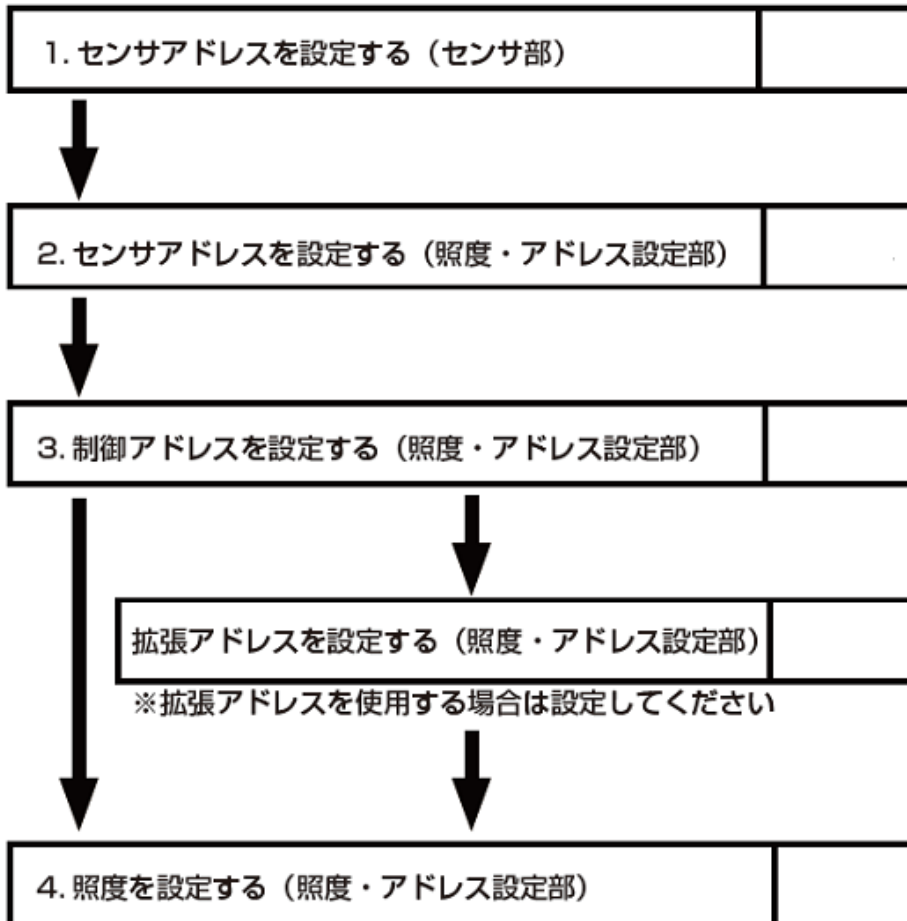
改

商品仕様書

No. 9

全 20

9. 設定内容一覧



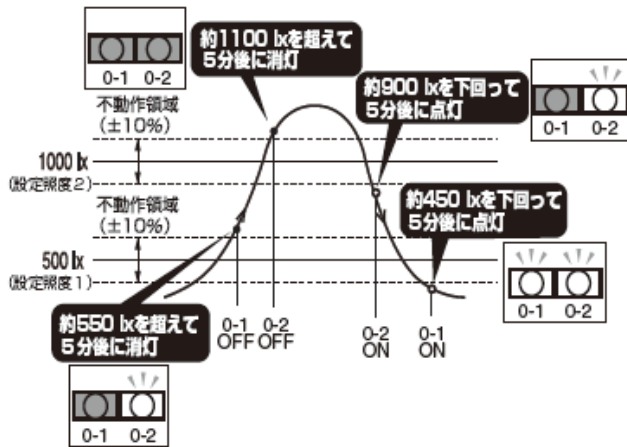
- 「センサアドレス」とは・・・
センサ部と照度・アドレス設定部との間で照度情報をやりとりするためのアドレスです。
- 「制御アドレス」とは・・・
設定した照度に到達したときに動作するアドレスです。
- 「拡張アドレス」とは・・・
「制御アドレス」を追加したいときに設定するアドレスです。

品番	WRT3655K	品名	フル2線式リモコン 照度センサスイッチ (照度・アドレス設定部壁埋込形) (センサ部軒下天井取付形)	改	
----	----------	----	--	---	--

10. 設定後の動作

【個別アドレス設定後の動作】

※グループアドレス、調光アドレス（ON / OFF 制御）を設定した場合も同様です。



設定例



【照度設定】

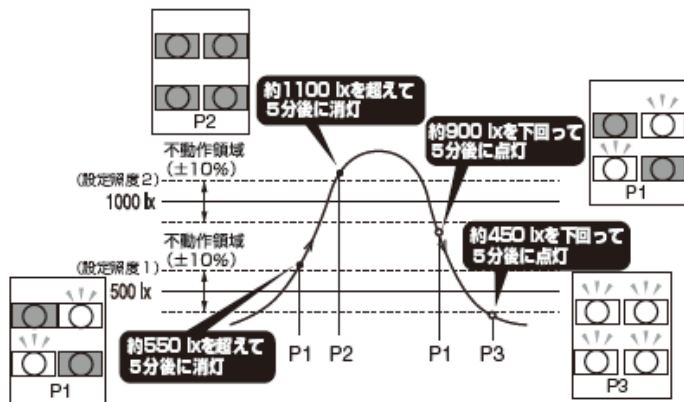
設定照度1 500 lx
設定照度2 1000 lx



【制御アドレス】

設定照度1 個別 0-1
設定照度2 個別 0-2

【パターンアドレス設定後の動作】



設定例



【照度設定】

設定照度1 500 lx
設定照度2 1000 lx



【制御アドレス】

設定照度1 暗→明 P1
設定照度2 暗→明 P2
設定照度1 明→暗 P3
設定照度2 明→暗 P1

●動作するまでの流れ

設定照度に到達 → 不動作領域から外れる → 遅延時間後動作

●「不動作領域」とは・・・

設定照度の±10%の照度範囲のことです。

●「遅延時間」とは・・・

不動作領域から外れた後、動作するまでの時間です。

5分に固定しています。

品番

WRT3655K

品名

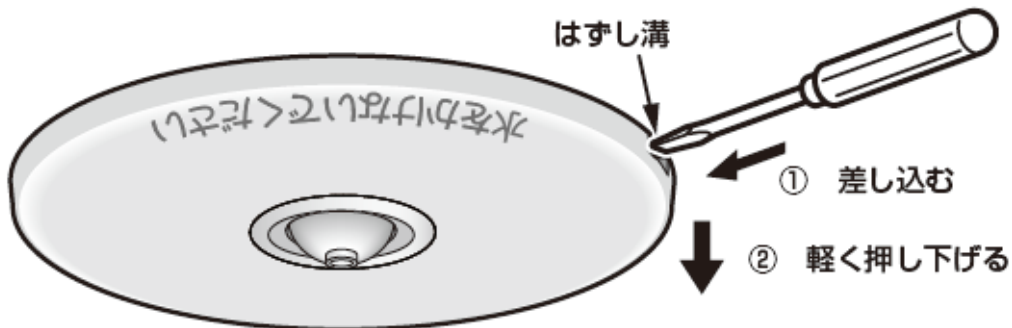
フル2線式リモコン 照度センサスイッチ
(照度・アドレス設定部壁埋込形)
(センサ部軒下天井取付形)

改

11. センサアドレスの設定 (センサ部)

1 センサ部のプレートを取りはずす

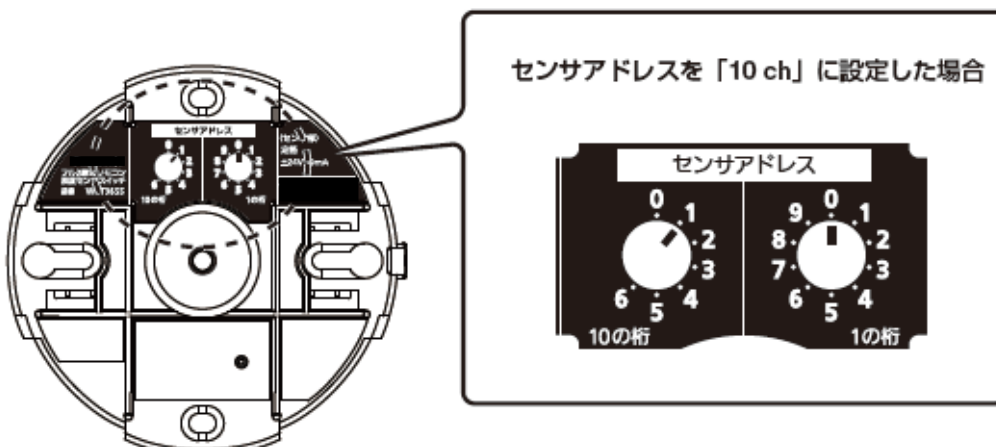
本体側面にある、はずし溝に ⊖ ドライバーを差し込み、下へ軽く押し下げる
ご注意! 無理にこじ開けると、破損するおそれがあります。



2 ロータリースイッチを回して、使用するセンサアドレスにあわせる

ご注意! ロータリースイッチのつまみは『カチッ』と止まる数字の位置にあわせてください。数字の中間位置で止まっている場合、動作しません。

- 使用可能なセンサアドレスは 0 ~ 63 ch までです。
 ただし、T/U 付 6A リレーユニットおよびリレー制御用 T/U に使用する負荷チャンネルと同じチャンネルは設定しないでください。
 また、複数の照度センサスイッチのセンサ部に対して同一のセンサアドレスを設定しないでください。不動作や誤動作の原因となります。



品番

WRT3655K

品名

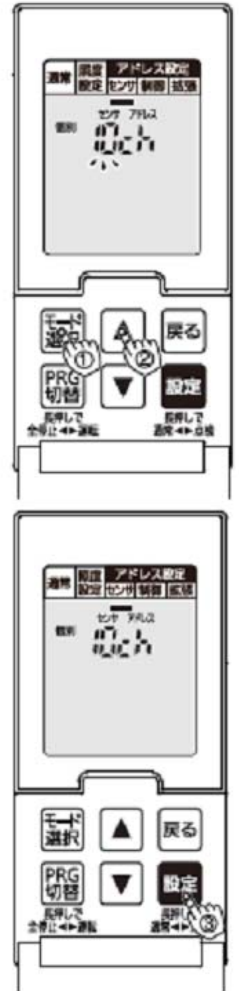
フル2線式リモコン 照度センサスイッチ
 (照度・アドレス設定部壁埋込形)
 (センサ部軒下天井取付形)

改

12. センサアドレスの設定 (照度・アドレス設定部)

- 1** 照度・アドレス設定部の扉を開け、『モード選択』ボタンを2回押して、『**■**』マークを「センサ」にあわせる
- 2** 『▲』または『▼』ボタンを押して、設定方法／1. センサアドレスの設定 (センサ部) で設定したセンサアドレスと同じ数字を表示させる
 - ・『▲』または『▼』ボタンを長押しすると、数字が早く変わります。
- 3** 『設定』ボタンを押して、内容を記憶させる
- 4** 設定を終了する場合は、『モード選択』ボタンを3回押して、『**■**』マークを「通常」にあわせる
 - ・設定モードで10分間何も操作が行われなかった場合、自動的に通常モードに戻ります。

※途中で『モード選択』ボタンを押した場合や、10分間何も操作が行われなかった場合は、『設定』ボタンを押した内容まで記憶されます。



品番	WRT3655K	品名	フル2線式リモコン 照度センサスイッチ (照度・アドレス設定部壁埋込形) (センサ部軒下天井取付形)	改	
----	----------	----	--	---	--

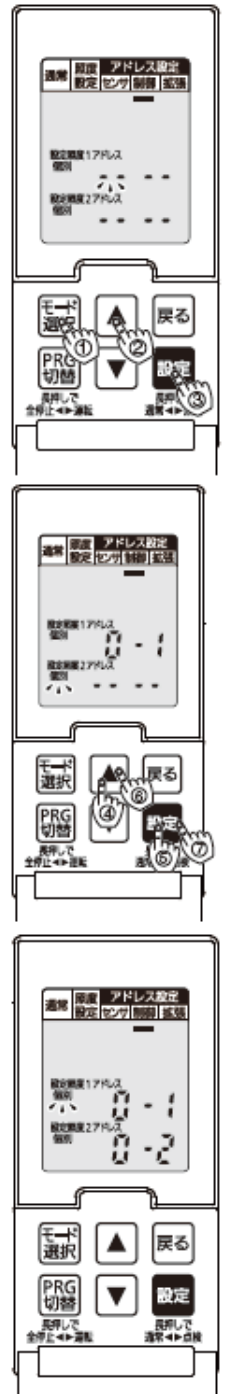
13. 制御アドレスの設定方法

制御アドレスは「設定照度1アドレス」と「設定照度2アドレス」の2種類です。個別、グループ、調光アドレスを設定した場合は、暗から明の照度変化で設定照度を超えたときにはOFF制御、明から暗の照度変化で設定照度を下回ったときにはON制御となります。パターンアドレスの場合は、暗から明、明から暗の両方の照度変化でアドレスを設定することができます。「設定照度1アドレス」のみ、または「設定照度2アドレス」のみの設定も可能です。

例：設定照度1アドレスに「個別 0-1」、設定照度2アドレスに個別「0-2」を設定する

- 1 照度・アドレス設定部の扉を開け、『モード選択』ボタンを3回押して、「**■**」マークを「制御」にあわせる
- 2 『▲』または『▼』ボタンを押して、「設定照度1アドレス」に「個別」を表示させる
- 3 『設定』ボタンを押す
- 4 『▲』または『▼』ボタンを押して、負荷チャンネル「0」を表示させる
 - ・『▲』または『▼』ボタンを長押しすると、数字が早く変わります。
- 5 『設定』ボタンを押して、内容を記憶させる
- 6 『▲』または『▼』ボタンを押して、負荷ナンバー「1」を表示させる
- 7 『設定』ボタンを押して、内容を記憶させる
- 8 『設定照度1アドレス』と同様に「設定照度2アドレス」に「個別 0-2」を設定する
- 9 設定を終了する場合は、「モード選択」ボタンを2回押して、「**■**」マークを「通常」にあわせる
 - ・設定モードで10分間何も操作が行われなかった場合、自動的に通常モードに戻ります。

※途中で「モード選択」ボタンを押した場合や、10分間何も操作が行われなかった場合は、「設定」ボタンを押した内容まで記憶されます。



品番

WRT3655K

品名

フル2線式リモコン 照度センサスイッチ
(照度・アドレス設定部壁埋込形)
(センサ部軒下天井取付形)

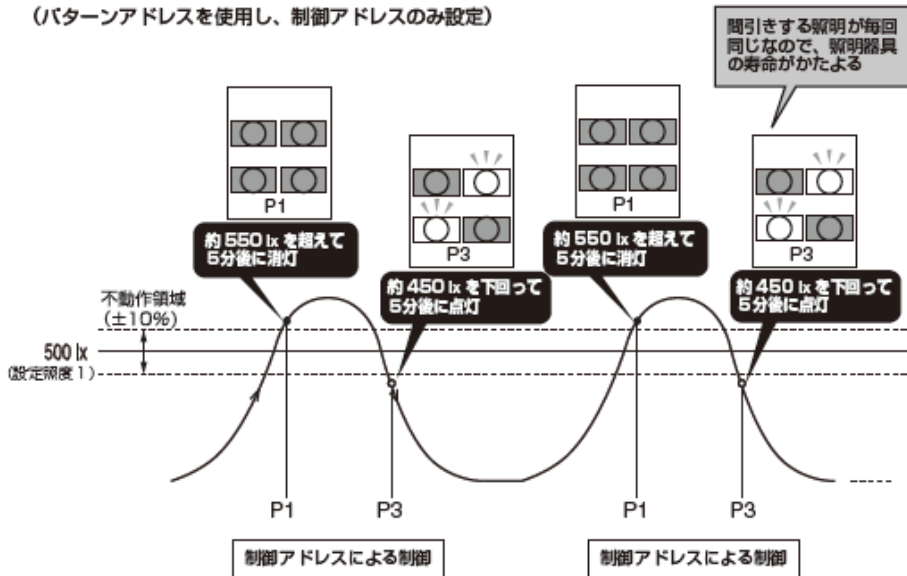
改

14. 拡張アドレスの設定(応用設定)

拡張アドレスを設定することにより、間引き点灯パターンを増やすことができます。例えば、間引き点灯を行うときに、パターンアドレスを使用すると、制御アドレスと拡張アドレスとで間引き器具を入れ替えたパターン制御内容を設定することにより、照明器具の寿命を均一化することができます。制御アドレスの「明→暗」での制御後、拡張アドレスに切り替わります。また、拡張アドレス「明→暗」の制御後、制御アドレスに切り替わります。この動作を繰り返します。

■間引き器具が一定の場合

(パターンアドレスを使用し、制御アドレスのみ設定)

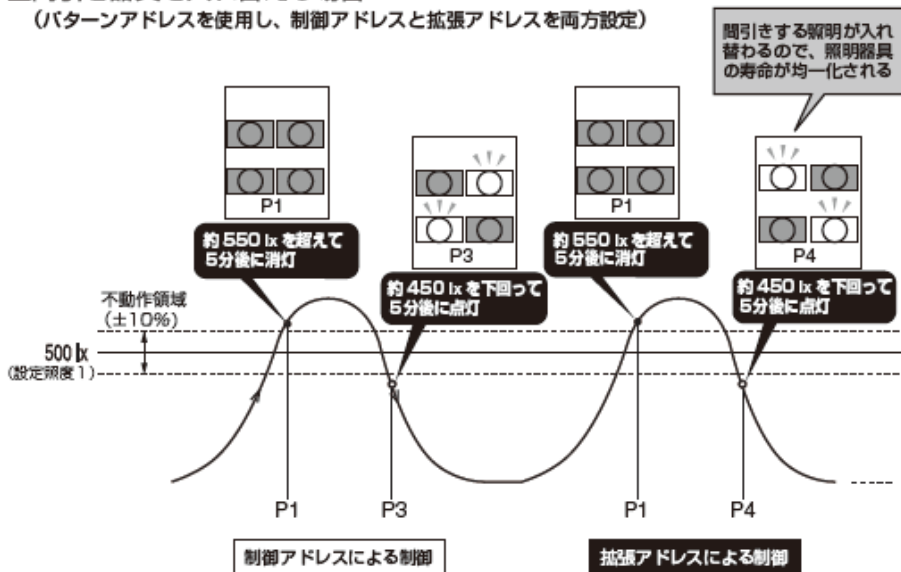


■設定例

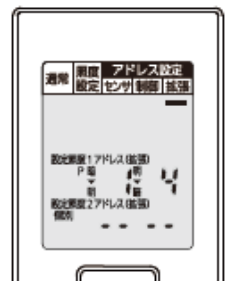


■間引き器具を入れ替える場合

(パターンアドレスを使用し、制御アドレスと拡張アドレスを両方設定)



■設定例



品番	WRT3655K	品名	フル2線式リモコン 照度センサスイッチ (照度・アドレス設定部壁埋込形) (センサ部軒下天井取付形)	改
----	----------	----	--	---

15. 照度設定

動作させる照度を設定します。「PRG番号」は1から6まで設定できます。各「PRG番号」の中で「設定照度1」と「設定照度2」を設定します。センサ部近傍の検知照度(50lx～9990lx)が表示されるため、照度計を用いることなく設定できます。(設定照度範囲:60lx～9080lx)

1 照度・アドレス設定部の扉を開け、「モード選択」ボタンを1回押して、「**■**」マークを「照度設定」にあわせる

- ・「PRG番号」数字が点滅します。

2 『▲』または『▼』ボタンを押して、照度設定をしたい「PRG番号」を選択し、「設定」を押す

- ・「PRG番号」は1から6まで選択できます。

3 『▲』または『▼』ボタンを押して、設定したい値(60 lx～9080 lxまでの値)を表示させ、「設定」を押す

- ・『▲』または『▼』ボタンを押すたびに、設定値が10 lxずつ進みます。
- ・『▲』または『▼』ボタンを長押しすると、数字が早く変わります。
- ※ 「50 lx」に設定した場合、不動作領域が検知照度範囲下限の50 lxを下回るため、正常に動作しません。また、「9090 lx～9990 lx」に設定した場合も、不動作領域が検知照度範囲上限の9990 lxを超えるため、正常に動作しません。

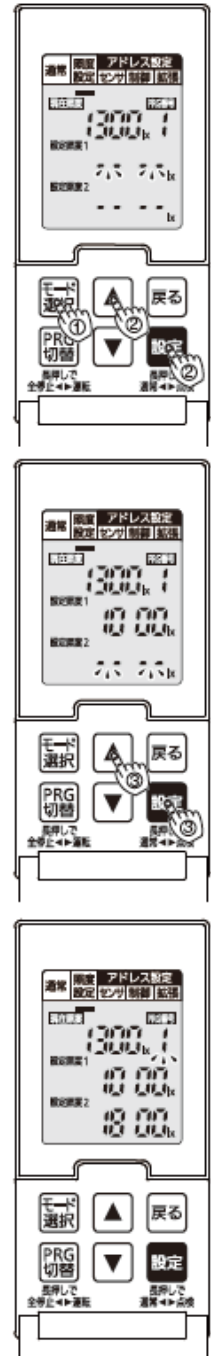
4 「設定照度2」も同様に設定する

- ・「設定照度1」のみ「設定照度2」のみの設定もできます。

5 照度設定を終了する場合は、「モード選択」ボタンを4回押して、「**■**」マークを「通常」にあわせる

- ・設定モードで10分間何も操作が行われなかった場合、自動的に通常モードに戻ります。

※途中で「モード選択」ボタンを押した場合や、10分間何も操作が行われなかった場合は、「設定」ボタンを押した内容まで記憶されます。



品番

WRT3655K

品名

フル2線式リモコン 照度センサスイッチ
(照度・アドレス設定部壁埋込形)
(センサ部軒下天井取付形)

改

16. 「通常」モードでの表示内容

■ 「通常」モードでの表示内容

「現在照度」が不動作領域内になると、「設定照度」の値が点滅します



■ 『PRG切替』ボタンを押すごとに、「PRG番号」が切り替わり、設定されている照度プログラムに変更します



■ 照度設定をしていない「PRG番号」を選択しても、制御がかりません

■ 次に制御されるアドレスが拡張アドレスの場合、「(拡張)」を表示します



品番

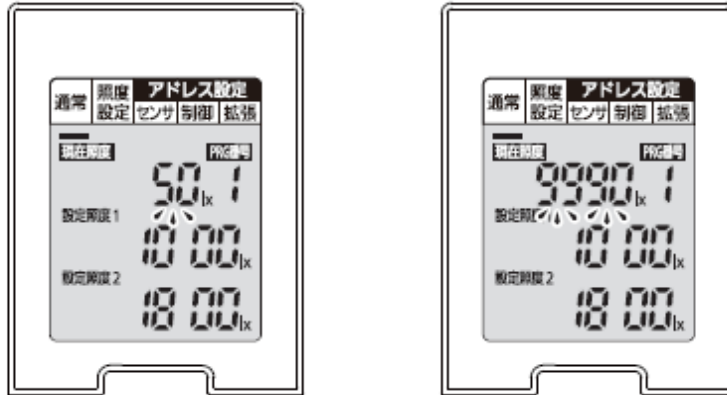
WRT3655K

品名

フル2線式リモコン 照度センサスイッチ
 (照度・アドレス設定部壁埋込形)
 (センサ部軒下天井取付形)

改

- 検知照度が 50 lx 未満の場合または、9990 lx 超過の場合、現在照度の「50 lx」または、「9990 lx」が点滅表示します



- 「通常」モードで「PRG 切替」ボタンを長押しすると、「センサ切」が点滅表示され、センサ制御ができなくなります。再度、「PRG 切替」ボタンを長押しすると「センサ切」表示が消え、センサ制御状態に戻ります。センサ制御状態に戻ると、そのときの明るさに応じて照明器具が即時制御されます（電源投入時も同様に制御されます）

- ※壁スイッチ（WRT5511 等）でも「センサ切（緑）」「センサ入（赤）」を制御できます。
壁スイッチに「制御種別：個別」「アドレス：負荷チャンネル（センサアドレス）-4」を設定してください。
例：センサアドレス 10ch の場合「10-4」
- ※パターン制御によって「センサ入」にする場合、パターン制御の調光レベル値はデフォルトの7のまま変更しないでください。
- ※制御アドレスに複数の異なる制御種別が設定されている場合やパターンアドレス（暗→明）、（明→暗）の片方のみが設定されている場合は、センサ制御状態に戻っても正しく照明器具が即時制御されない場合があります。
- ※モード変更時、照度プログラム変更時、エラー復旧時は即時制御しません。



- 「通常」モードで「設定」ボタンを長押しすると、「点検」が点滅表示され、点検モードになります

- 点検モードとは、設定照度で正しく動作するかを確認するモードです。
- 点検モードでは、設定照度を通過すると、遅延時間なしに制御がかかります。また、遅延時間中に点検モードへ移行させた場合は、即時制御がかかります。
- 点検モードで「設定」ボタンを長押しすると、「点検」表示が消え、通常モードに戻ります。
- ※点検モードで 30 分間何も操作が行われなかった場合、自動的に通常モードに戻ります。
- ※「モード選択」キーが押された場合、点検モードは維持されません。



品番	WRT3655K	品名	フル2線式リモコン 照度センサスイッチ (照度・アドレス設定部壁埋込形) (センサ部軒下天井取付形)	改
----	----------	----	--	---

商品仕様書

No. 18

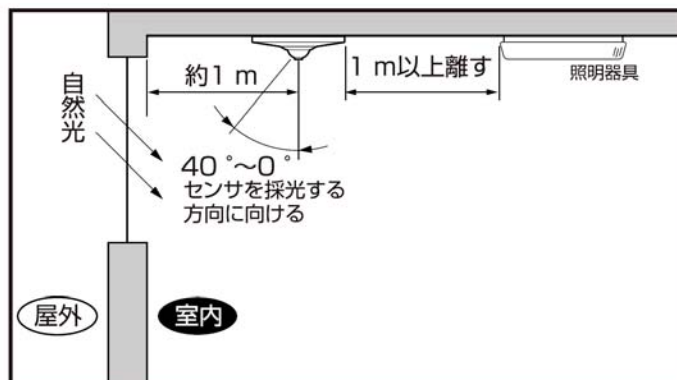
全 20

17. 使用上のご注意

- (1)本器は、フル2線式リモコン専用です。他のシステムでは使用できません。
- (2)必ず「通常モード」でご使用ください。「通常モード」以外の状態では、制御がかからず、不動作の原因になります。
- (3)フル2線式リモコンシステム側がパターン・グループ設定モードの場合、照度・アドレス設定部に現在照度が正しく表示されず、センサ制御がかかりません。
- (4)照度・アドレス設定部に最新照度が表示されるまで、おおよそ10秒かかります。
- (5)照度検知部には指向性があり、光の入射角度により、実際に照度計で測った値と表示される照度値は異なる場合があります。
- (6)照度・アドレス設定部に表示される照度は、商取引または各種証明用には使用できません。
- (7)センサ部には直接水をかけないでください。不動作や誤動作の原因になります。
- (8)本器の汚れは、乾いた布で軽くふき取ってください。シンナーなどを使用すると、変色したり表面の光沢が損なわれる場合があります。
- (9)センサ部の照度検知部の汚れは、乾いた綿棒で取り除いてください。シンナーなどを使用すると、うまく照度検知ができなくなるおそれがあります。

18. 施工上のご注意

- (1)ボックスねじ、プレートねじは、必要以上に締め付けしないでください。変形や破損の原因になります。[適正締付トルク 0.4N・m]
- (2)センサ部は明るさの変化の大きい位置に取り付けてください。不動作の原因になります。
- (3)太陽光による照度変化を検知して動作しますので、センサ部は照明器具などの光の影響を受けない下記のような場所を目安に設置してください。



品
番

WRT3655K

品
名

フル2線式リモコン 照度センサスイッチ
(照度・アドレス設定部壁埋込形)
(センサ部軒下天井取付形)

改

商品仕様書

No. 19

全 20

19. 安全確保のための使用上及び設計上の禁止事項

下記項目を満足されていない場合のトラブルに関しては責任を負いかねます。

19-1 商品のご使用に際しては、以下の点を遵守ください。

- (1) 本商品は、主として照明制御用として開発した商品です。
従いまして、セキュリティ用途(防犯、防災、その他人命に関わる用途)へのご使用は、お避けください。
また、使用用途が一般照明制御以外で安全性が求められる場合は、
 - ・システムとして、冗長性を設け、単一故障では不安全にならない様に図ってください。
 - ・保護装置、保護回路等を設け、システムとしての安全性を図ってください。

※この商品をシステムとして組み込まれた盤等にも安全確保のため、上記事項を必ず明記してください。

19-2 使用上の禁止事項

- (1)照明以外の負荷機器(換気扇、電動機器、空調機器など)の制御には使用しないでください。誤動作によるケガや事故の原因になります。
- (2)修理や分解・改造をしないでください。感電・火災の原因になります。

19-3 施工上の禁止事項

- (1)端子ねじは、0.5 N・m～ 1.0 N・m のトルクでしっかり締め付けてください。
締め付けが弱いと誤動作、不動作の原因となります。
- (2)照度・アドレス設定部は、屋外および水のかかる場所には設置しないでください。
発煙・発火の原因になります。
- (3)信号端子にはフル2線信号線以外を接続しないでください。
動作や誤動作の原因になります。
- (4)信号端子に異種の電線を接続しないでください。
接触不良により、正常に動作しないことがあります。
- (5)活線工事は行わないでください。不動作や誤動作の原因になります。

品
番

WRT3655K

品
名フル2線式リモコン 照度センサスイッチ
(照度・アドレス設定部壁埋込形)
(センサ部軒下天井取付形)

改

商 品 仕 様 書

No. 20

全 20

20. 品質保証について

20-1 保証期間

- ・本品の品質保証期間は商品のお買い上げ日(お引渡し日)より1年間です。

20-2 保証内容

- ・本仕様書、施工・取扱説明書、本体ラベル等の注意書に従った使用状態で保証期間内に故障した場合には、無償修理させていただきます。

20-3 保証の免責事項

- ・保証期間内でも次の場合には原則として有償修理とさせていただきます。
 - (1) 使用上の誤り及び不当な修理や改造による故障及び損傷。
 - (2) お買い上げ後の取り付け場所の移設, 運送, 落下等による故障及び損傷。
 - (3) 火災、地震、水害、落雷、その他天災地変及び、公害、塩害、ガス害(硫化ガス等)、異常電圧、指定以外の使用電源(電圧、周波数)等による故障及び損傷。
 - (4) 車両、船舶等に搭載された場合に生ずる故障及び損傷。
 - (5) 施工上の不備に起因する故障や不具合。
 - (6) 法令、本仕様書、施工・取扱説明書で要求される保守点検を行わないことによる故障及び損傷。

品
番

WRT3655K

品
名

フル2線式リモコン 照度センサスイッチ
(照度・アドレス設定部壁埋込形)
(センサ部軒下天井取付形)

改