

商品仕様書

No. 1

全 7

本仕様書適用品番・品名一覧表

商品品番	商品品名
WK4604S	スマート接地防水コンセント(入線機能付)(抜け止め式・アースターミナル付) (露出・埋込両用)(ホワイトシルバー)
WK4604Q	スマート接地防水コンセント(入線機能付)(抜け止め式・アースターミナル付) (露出・埋込両用)(シャンパンブロンズ)
WK4604W	スマート接地防水コンセント(入線機能付)(抜け止め式・アースターミナル付) (露出・埋込両用)(ホワイト)
WK4604B	スマート接地防水コンセント(入線機能付)(抜け止め式・アースターミナル付) (露出・埋込両用)(ブラック)

1. 型式

- 1-1 定格 15 A 125 V
 1-2 適合法規 電気用品安全法(特定電気用品)
 1-3 適合規格 JIS C 8303 配線用差込接続器に適合
 1-4 極数及び極配置 2極(接地極付) (.,)
 1-5 結線方式 ねじなし端子式(電線差し込み式)

2. 保証品質

2-1 形状及び材料、色彩 添付商品仕様図による。

2-2 性能

JIS Q 1000 に基づき JIS C 8303 に適合

- ・試験方法は JIS C 8306(配線用差込接続器) 試験方法による。
- ・試験場所は常温(5℃～35℃)、常湿(相対湿度 45%～85%)とする。

保持力	接地2Pプラグの場合 15 N ~ 60 N 2Pプラグの場合 10 N ~ 60 N	※ロックしない状態
温度上昇	刃と刃受けの接触部	30℃以下
接触抵抗	接地極の刃と刃受の間	50 mΩ 以下
開閉	22.5 A 125 V 負荷の力率 約1	開閉の割合 6~10 回/分 連続 100 回
絶縁抵抗 (500 V絶縁抵抗計)	・異極充電部間 ・充電金属部と接地されるおそれがある非充電金属部 又は人の触れる非充電金属部 (人が操作の際、触れる絶縁物を含む)との間	開閉前 100 MΩ 以上 開閉後 5 MΩ 以上
耐電圧	・異極充電部間 ・充電金属部と接地されるおそれがある非充電金属部 又は人の触れる非充電金属部 (人が操作の際、触れる絶縁物を含む)との間	1 250 V 1 分間

品番	WK4604S 他3品番	品名	スマート接地防水コンセント(入線機能付) (抜け止め式・アースターミナル付) (露出・埋込両用)(ホワイトシルバー) 他3品種	改
----	-----------------	----	---	---

商品仕様書

No. 2

全 7

耐熱	80℃±3℃ 7時間 (熱可塑性樹脂部) 100℃±3℃ 1時間 (熱硬化性樹脂部)	
ねじなし端子の性能	引張強度	電線の引張強度(端子穴からまっすぐに引き抜く方向) 100 N 1分間
	曲げ強度	(1) 電線の脱出、端子部の破損その他使用上有害な故障なきこと (2) 端子部温度上昇が35℃以下であること。
	ヒートサイクル	25サイクルにおける温度上昇と125サイクルにおける温度上昇との差 8℃以下
	耐過電流	1 000 A 0.02 秒
アンモニアガス耐久	24 時間	
引張荷重	100 N 1分間 (ロックした状態)	
防水性	JIS C 0920 防雨形(IPX3)に適合	

3. 環境条件

3-1 使用場所

屋外、屋側

(但し、水が常時多量にかかる場所や過酷な取り扱いを受ける場所を除く)

3-2 使用周囲温度範囲 -10℃～+40℃

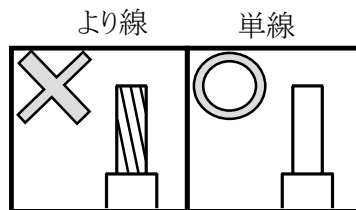
4. 使用条件

4-1 結線方式

(1) 適用電線

- 600 V ビニル絶縁電線(IV)..... φ 1.6, φ 2 Cu(銅)単線専用
- 600 V ビニル絶縁ビニルシースケーブル(VVF)..... φ 1.6, φ 2 Cu(銅)単線専用
- 600 V 耐燃性ポリエチレン絶縁電線..... φ 1.6, φ 2 Cu(銅)単線専用
- 600 V ポリエチレンケーブル..... φ 1.6, φ 2 Cu(銅)単線専用

(注) 適用電線以外は絶対に使用しないでください。誤って使用しますと発熱したり、接触不良を起こす原因となります。



(注) より線を使用する場合は、WV2500, WV2501絶縁被覆付棒型圧着端子(フル端子用)をご使用ください。

品番	WK4604S 他3品番	品名	スマート接地防水コンセント(入線機能付) (抜け止め式・アースターミナル付) (露出・埋込両用)(ホワイトシルバー) 他3品種	改
----	-----------------	----	---	---

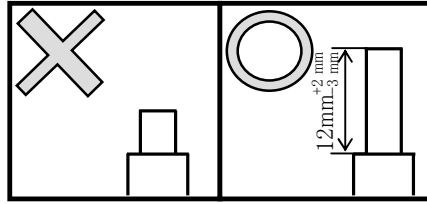
商品仕様書

No. 3

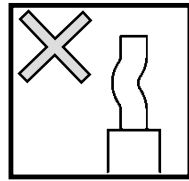
全 7

(2) 結線方法

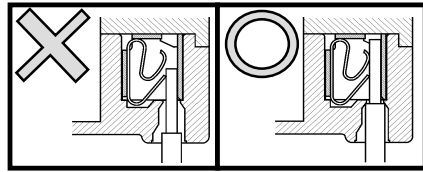
① 器具裏面のストリップゲージにあわせて、電線被覆を $12 \pm \frac{+2}{-3}$ mm むいてください。



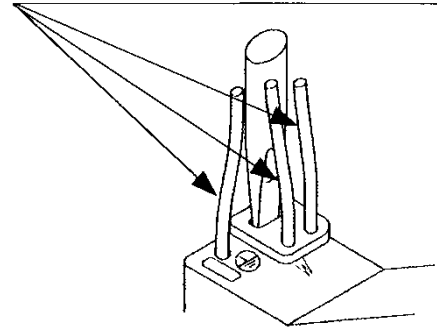
(注) 曲がったり、傷ついたり、変色した電線は、使用しないでください。
誤って使用しますと、発熱したり接触不良を起こす原因になります。



② 器具裏面の電線穴に心線を「ぐっと」奥まで1本ずつ確実に差し込んでください。



電線は奥まで1本ずつ確実に差し込む



(注) 接続した電線を過大な力で引っ張ったり、ねじったりしますと心線に傷をつけますので、ご注意ください。

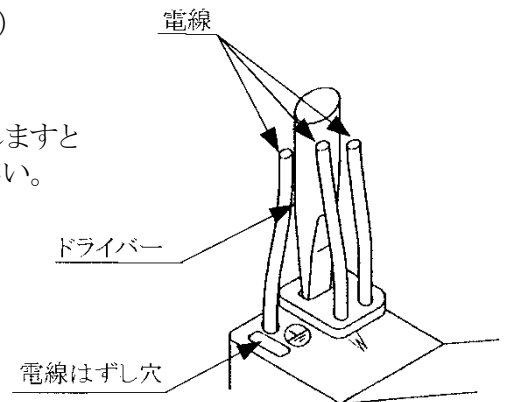
4-2 電線のはずし方

① 電線はずし穴にマイナスドライバー（中または小）を十分にまっすぐ差し込んでください。

（この状態で手を離してもドライバーは仮固定されています）

② 電線を引き抜き、ドライバーを抜いてください。

(注) 電線をはずす際、ドライバーを強くこじたり、回転させたりしますと周辺の成形品が欠けるおそれがありますのでご注意ください。



品番	WK4604S 他3品番	品名	スマート接地防水コンセント(入線機能付) (抜け止め式・アースターミナル付) (露出・埋込両用) (ホワイトシルバー) 他3品種	改
----	-----------------	----	--	---

商品仕様書

No. 4

全 7

4-3 入線部結線方式

(1)適用電線

ガス給湯器	制御用ビニル絶縁シースケーブル(CVV) 1.25 mm ² (6心)
TV	衛星放送受信用発泡ポリエチレン絶縁ビニルシース同軸ケーブル(S-5C-FB)
TEL	4C電話線(埋込屋内用電話線)
インターホン	OPケーブル φ0.9(4心)
門灯	600 Vビニル絶縁ビニルシースケーブル(VVF) φ2(3心)
引込線	引込用ビニル絶縁電線DV φ3.2(2心平形) 引込用ビニル絶縁電線DV φ3.2(3個より) 引込用ビニル絶縁電線DV 8 mm ² (2個より)

4-4 工事方法

(1)適用スイッチボックス

下記の適合品をご使用ください。

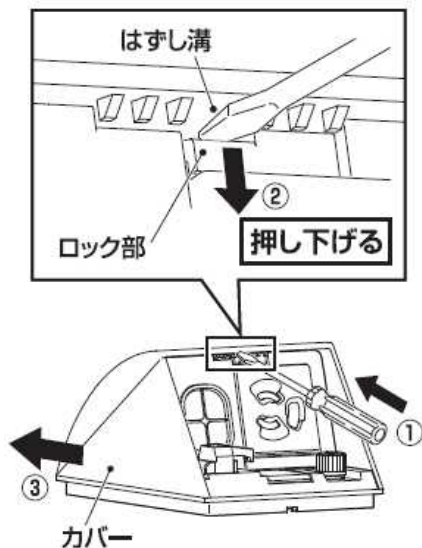
- ・JIS C 8340 電線管用金属製ボックス及びボックスカバー
- ・JIS C 8435 合成樹脂製ボックス及びボックスカバー

(2)取付方法

化粧カバーをはずしてから取り付けてください。

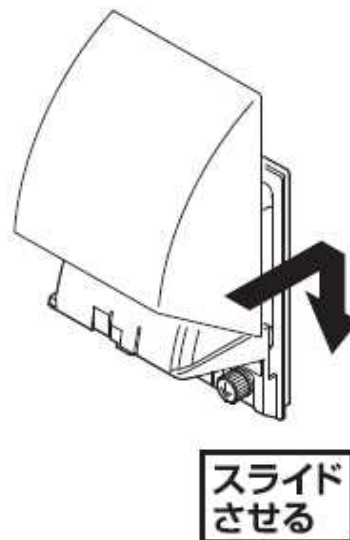
取りはずし方

- はずし溝に⊖ドライバーを差し込み、ロック部を押し下げながらカバーをスライドさせる。



取り付け方

- 「カチッ」と音がするまでスライドさせて確実に取り付ける。



(注) ⊖ドライバーは無理にこじらないでください。
化粧カバーが破損するおそれがあります。

品番

WK4604S
他3品番

品名

スマート接地防水コンセント(入線機能付)
(抜け止め式・アースターミナル付)
(露出・埋込両用)(ホワイトシルバー) 他3品種

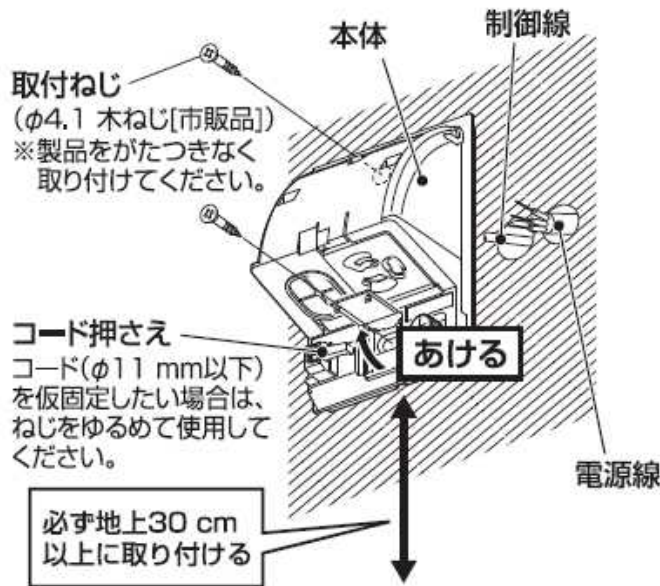
改

商品仕様書

No. 5

全 7

①露出工事の場合



②ボックス工事の場合

- ・ボックス用取付ねじで取り付けてください。
- ・ボックスねじ適正締付トルク：0.2 N・m ～ 0.4 N・m
- ・ボックス用絶縁セパレータWV2450等をご使用ください。

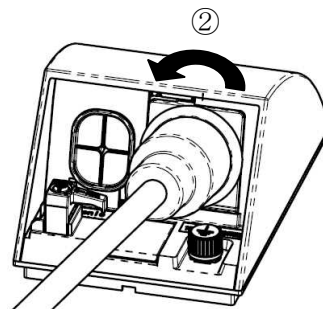
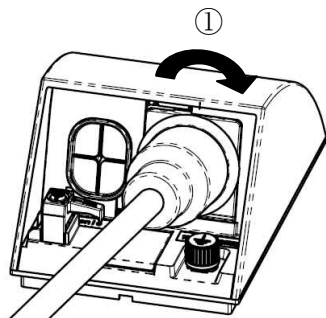


4-5 使用方法

(1)プラグの着脱方法

- ①プラグを差し込んで右に回すと、
 抜け止め状態になり引いても
 簡単に抜けなくなります。
 必ず、抜け止め状態でご使用ください。

- ②はずす場合は、左に回してから引き抜いてください。
 注) 右に回した状態で無理に引き抜かないでください。
 コンセントの刃受けが変形し、プラグを保持する
 力が低下します。
 また、破損の原因になります。
 注) 極性付プラグはご使用いただけません。



品
番

WK4604S
他3品番

品
名

スマート接地防水コンセント(入線機能付)
 (抜け止め式・アースターミナル付)
 (露出・埋込両用) (ホワイトシルバー) 他3品種

改

商品仕様書

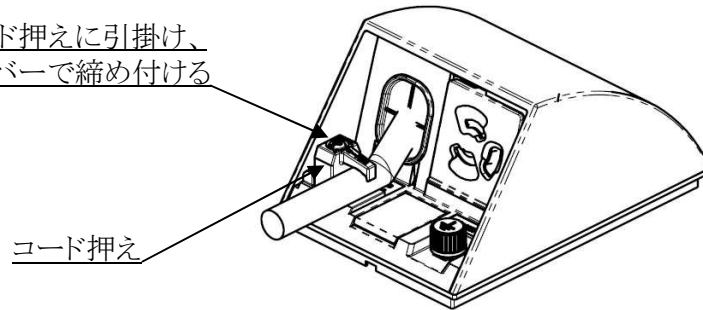
No. 6

全 7

4-6 コード押え使用方法

コードを仮固定したい場合はコード押えを使用してください。
(コード押えはφ11 mm以下の電線に使用できます。)

コードをコード押えに引掛け、
ねじをドライバーで締め付ける



5. 施工上及び使用上の注意事項

- 5-1 器具には指定された電線以外は絶対に使用しないでください。誤って使用しますと発熱したり、接触不良を起こす原因となります。
- 5-2 より線を半田仕上げしたままで結線しますと発熱の原因となりますので、絶対にしないでください。
- 5-3 防水効果を良くするために器具取付面は、凸凹の少ないように仕上げしてから器具を取り付けてください。
- 5-4 スイッチボックスが壁面より浮き出ていると防水効果が悪くなりますのでご注意ください。
- 5-5 必ず器具裏面の方向表示「↑UP」に従い取り付けてください。逆付けすると防水性がなくなり、発熱や感電の原因となります。
- 5-6 凸凹の激しい壁面への取り付けは、取り付けねじの締め過ぎに注意してください。器具が大きく変形し、化粧カバーが取り付けできなくなります。
- 5-7 はさみ金具による取り付けはできません。
- 5-8 器具は必ず地上 30 cm 以上に取り付けてください。
- 5-9 ボックスなし工事の場合、制御線は600 V絶縁電線をご使用いただくか、内線規定(3102-7)に基づき、制御線と電源線を隔離して取り付けてください。
- 5-10 入線部より導入される電線には、適切な余長を設けて下さい。電線の張力により、コード押えや本体が破損する場合があります。
- 5-11 器具上部は 35 mm 以上あけて取り付けください。化粧カバーの取り付けができなくなります。
- 5-12 使用条件により、より線を使用する場合には、下記のものをご使用ください。



品番	品名	適用断面積
WV2500	絶縁被覆付棒型圧着端子 (フル端子用1.25 mm ² ~ 2 mm ²)	1.04 mm ² ~ 2.63 mm ²
WV2501	絶縁被覆付棒型圧着端子 (フル端子用2 mm ² ~ 3.5 mm ²)	2 mm ² ~ 3.5 mm ²

品番	WK4604S 他3品番	品名	スマート接地防水コンセント(入線機能付) (抜け止め式・アースターミナル付) (露出・埋込両用)(ホワイトシルバー) 他3品種	改
----	-----------------	----	---	---

商 品 仕 様 書

No. 7

全 7

6. 安全確保のための使用上及び施工上の禁止事項

下記の項目を満足されていない場合のトラブルに関しては責任を負いかねます。

- (1) 本品の使用及び施工は、必ず本仕様書の記載内容をお守りください。



誤った施工をされますと器具の動作不良・端子部の異常発熱、発火等の恐れがあります。

- (2) 接地端子(裏面)に接地された電線を確実に結線してください。

結線および接地が不十分な場合、コンセントに接続された負荷機器が漏電したとき、感電の原因になります。

- (3) 曲がったり、傷ついたり、変色した電線は、使用しないでください。

誤って使用しますと、発熱・発火したり接触不良等を起こす原因になります。

7. 品質保証について

7-1 保証期間

・本品の品質保証期間は、商品お買い上げ日(お引き渡し日)より1年間です。

7-2 保証内容

・取扱説明書、本体ラベル等の注意書に従った使用状態で保証期間内に故障した場合には、無料修理させていただきます。

7-3 保証の免責事項

・保証期間内でも次の場合には原則として有料にさせていただきます。

- (1) 使用上の誤り及び不当な修理や改造による故障及び損傷。
- (2) お買い上げ後の取付場所の移設、輸送、落下などによる故障及び損傷。
- (3) 火災、地震、水害、落雷、その他天災地変及び、公害、塩害、ガス害(硫化ガスなど)、異常電圧、指定外の使用電源(電圧、周波数)などによる故障及び損傷。
- (4) 車両、船舶等に搭載された場合に生ずる故障及び損傷。
- (5) 法令、取扱説明書で要求される保守点検を行わないことによる故障及び損傷。

品
番WK4604S
他3品番品
名スマート接地防水コンセント(入線機能付)
(抜け止め式・アースターミナル付)
(露出・埋込両用)(ホワイトシルバー) 他3品種

改