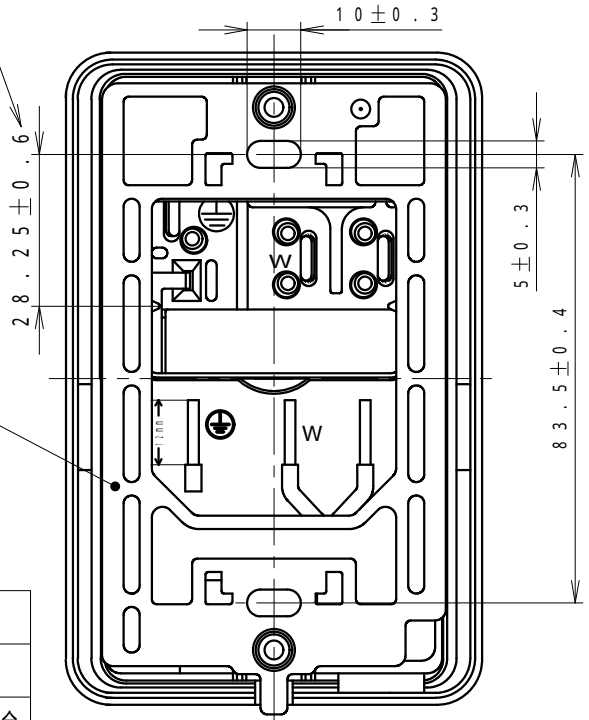
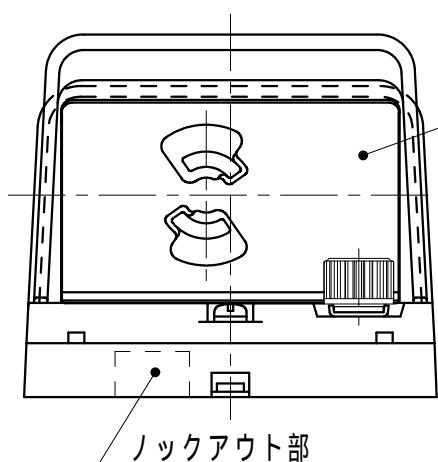


WK9905K 防水ブッシング使用時の
取付枠突起までの寸法



裏面取付寸法

定 格	15 A 125 V
適 合 法 規	電気用品安全法 (特定電気用品)
適 合 規 格	JIS C 8303 (配線用差込接続器) に適合
防 水 性	JIS C 0920 防雨形 (IPX3) に適合
適 用 電 線	600 V ビニル絶縁電線 (IV) $\phi 1.6$ mm, $\phi 2$ mm Cu (銅) 単線専用 600 V ビニル絶縁電線ビニルシースケーブル (VVF) $\phi 1.6$ mm, $\phi 2$ mm Cu (銅) 単線専用 600 V 耐燃性ポリエチレン絶縁電線 $\phi 1.6$ mm, $\phi 2$ mm Cu (銅) 単線専用 600 V ポリエチレンケーブル $\phi 1.6$ mm, $\phi 2$ mm Cu (銅) 単線専用

5	プレートねじ	黄銅線 ($\phi 3.5$)	ニッケルめっき	
4	絶縁取付枠	ABS樹脂	ミルクホワイト	
3	防水板	特殊軟質塩ビ	ダークブラウン	
2	コンセントカバー	ユリア	ミルクホワイト	
1	プレート	AAS樹脂	ブラウン/透明	
番号	構成要素	材 料	色 彩	備 考

商 品 仕 様 図	
品番	WK21119A 改
品名	アースターミナル付フル防水コンセント (1コ用) (露出・埋込両用) (ブラウン)
パナソニック株式会社	