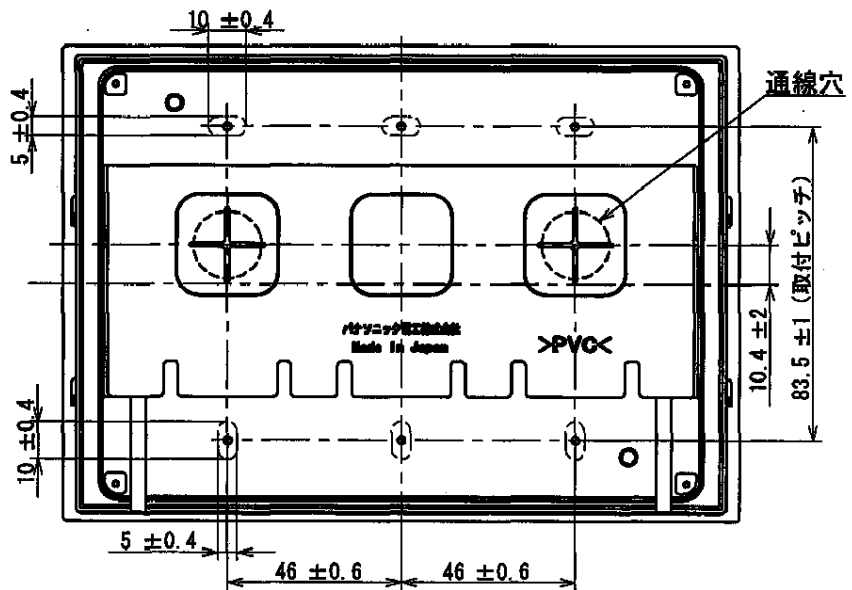
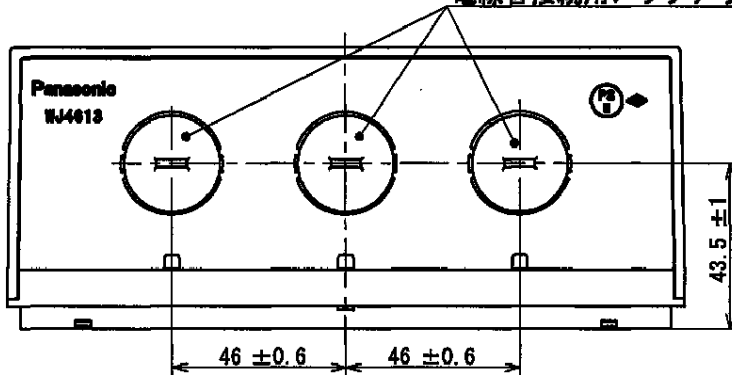


電線管接続用ノックアウト (φ27)



裏面 取付寸法

注記

1. 化粧カバーの表面に塗装が施してあります。

適合法規

電気用品安全法 (電気用品)

商品仕様図				
4	固定ねじ	黄銅線		ニッケルめっき
3	防水パッキン	特殊軟質塩化ビニル樹脂	ダークグレー	
2	化粧カバー	ABS樹脂	ブラック	
1	ボディ	AAS樹脂	ダークグレー	
品番	WJ4613B		改	
品名	スマート防雨形ジョイントボックス (ノックアウトφ27.1×3) (ブラック)			
パナソニック電気株式会社				

(JIS A-4) 単位mm 第三角法

u.k.H Y T.K (HKC0410, D01, 27, 081001)