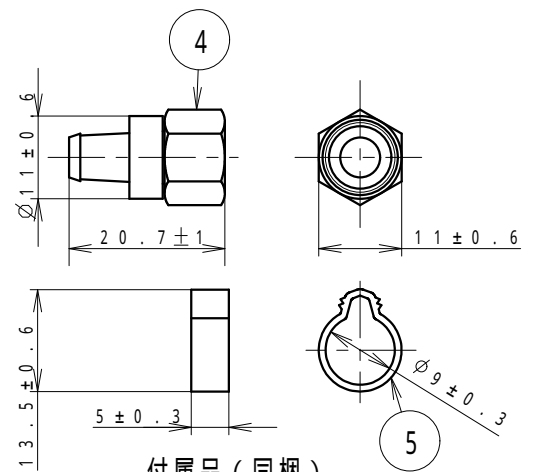


回路図 ( — — は電流通過経路を示す )



付属品 (同梱)

適合コネクタ	JEITA (RC-5221A) 適合 高周波同軸 C13 形コネクタ JEITA (RC-5223B) 適合 高周波同軸 C15 形コネクタ
適合ケーブル	高周波同軸ケーブル 特性インピーダンス 75Ω 型: S-5C-FB
配線本数	2本 (入力、出力)

商品仕様図				
5	カシメリング	アルミ押出材	—	—
4	F型接栓	黄銅棒	—	ニッケルめっき
3	裏板	アルミ板 (t1)	—	—
2	ボディ	亜鉛ダイカスト	—	ニッケルめっき
1	カバー	ABS樹脂	グレー	—
番号	構成要素	材料	色彩	備考
品名: WCS4821H 改				
埋込高シールドテレビコンセント 2端子 送り配線用 (電流通過形) (10~3224MHz) (グレー)				
<b>パナソニック株式会社</b>				