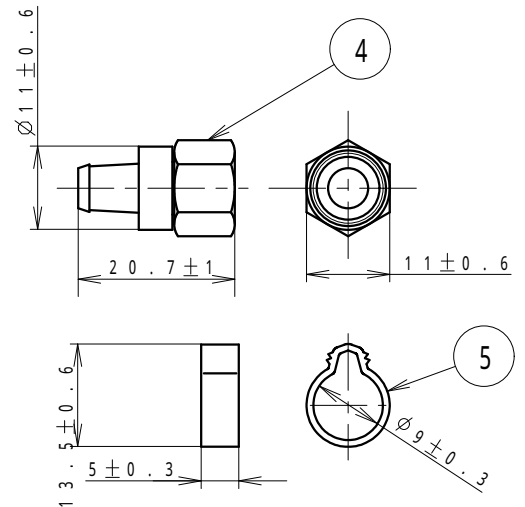
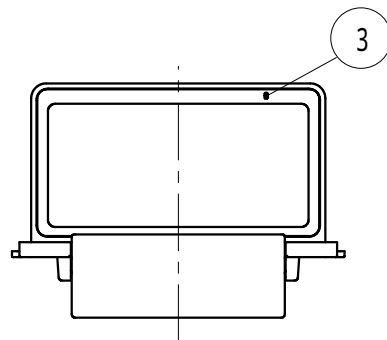
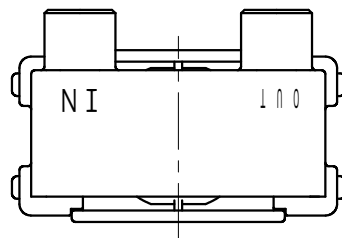


回路図 (— — は電流通過経路を示す)



付属品 (同梱)

適合プラグ	JEITA (RC - 5221A) 適合 高周波同軸C13形コネクタ JEITA (RC - 5223B) 適合 高周波同軸C15形コネクタ
適合ケ-ブル	高周波同軸ケ-ブル 特性インピーダンス75Ω型: S - 5C - FB
配線本数	2本〔入力(IN), 送り(OUT)〕
電流通過端子	入力(IN) - 送り(OUT)

5	カシメリング	アルミニウム	—	—
4	F型接栓	黄銅棒	—	ニッケルメッキ
3	裏板	アルミ板	—	—
2	ボディ	亜鉛ダイカスト	—	ニッケルメッキ
1	カバー	ABS樹脂	オフホワイト	—
番号	構成要素	材料	色彩	備考

商品仕様図	
品番	WCS4811W 改
品名	埋込高シールドテレビコンセント 送り配線用 (10~3224MHz) (ホワイト)
パナソニック株式会社	