

# 商品仕様書

No. 1

全 7

本仕様書適用品番・品名一覧表

品番	品名
WCS3814	フルカラー 埋込高シールドテレビターミナル (電流通過形)(10~3224MHz)
WCS3814W	埋込高シールドテレビターミナル (電流通過形) (10~3224MHz) (ホワイト)
WCS3814G	埋込高シールドテレビターミナル (電流通過形) (10~3224MHz) (利休色)
WCS3814H	埋込高シールドテレビターミナル (電流通過形) (10~3224MHz) (グレー)
WCS3814F	埋込高シールドテレビターミナル (電流通過形) (10~3224MHz) (ベージュ)
WCS3814A011	埋込高シールドテレビターミナル (電流通過形) (10~3224MHz) (チョコ)
WCS3814CW	アドバンスシリーズ埋込高シールドテレビターミナル (電流通過形) (10~3224MHz) (セラミックホワイト)

## 1. 型式

1-1 アウトレット F型接栓式 (JEITA規格 RC-5223B)

1-2 インピーダンス

入力	75 Ω
TV接続口	75 Ω

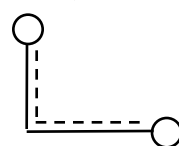
1-3 定格

適用周波数帯 10 MHz ~ 3224 MHz

電流通過容量 1 A 30 V AC , 0.8 A 15 V DC

1-4 回路

入力端子75 Ω (IN)



(----- は電流通過の経路を示す)

TV接続口75 Ω (アウトレット)

1-5 結線方式

F型接栓式

## 2. 品質保証

2-1 形状、及び材料、色彩 添付商品仕様図による。

2-2 電気的性能

・試験場所は、常温 (5 °C ~ 35 °C), 常湿 (相対湿度 45 % ~ 85 %) 状態とする。

	挿入損失 (dB)	電圧定在波比
HF	0.3 以下	1.3 以下
FM・VHF	0.3 以下	1.3 以下
UHF	0.3 以下	1.3 以下
BS-IF	0.5 以下	1.5 以下
CS-IF	0.5 以下	1.5 以下
BS-IF(L)	0.8 以下	1.5 以下
CS-IF(L)	0.8 以下	1.8 以下

・周波数帯域: HF(10 MHz~76 MHz) FM・VHF(76 MHz~300 MHz)  
 UHF(300 MHz~770 MHz) BS-IF(770 MHz~1 489MHz)  
 CS-IF(1 489 MHz~2 150 MHz) BS-IF(L)(2 150 MHz~2 681 MHz)  
 CS-IF(L)(2 681 MHz~3 224 MHz)

品番	WCS3814 他6品番	品名	フルカラー 埋込高シールドテレビターミナル (電流通過形) (10~3224MHz) 他6品種	改
----	-----------------	----	--	---

# 商品仕様書

No. 2

全 7

## 2-3 その他の性能

電線保持力	50 N 1分間
F型接栓締付強度	2 N・m

## 3. 環境条件

### 3-1 使用場所

- (1) 住宅、事務所などの屋内で使用してください。
- (2) 過酷な取扱いを受ける作業場、水気のある場所、屋側、屋外などでは使用しないでください。

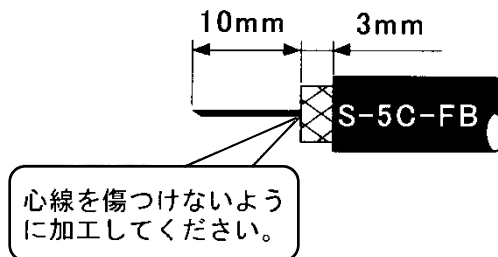
3-2 使用周囲温度範囲                      - 10 °C ~ + 40 °C

## 4. 使用条件

4-1 適用電線 高周波同軸ケーブル S-5C-FB  
(特性インピーダンス75 Ω)

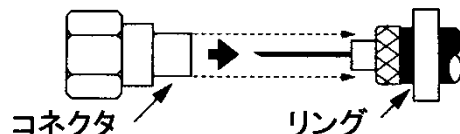
### 4-2 F型接栓[付属]の加工方法

- (1) ケーブルの段ムキをする。



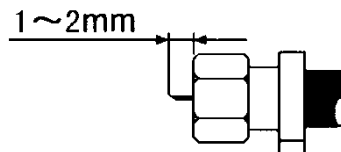
(注意) 心線の先端は斜めにカットしてください。(心線の先端が曲った状態で結線されると、内部のばねが変形し接触不良を起こす恐れがあります。)

- (2) 編組線を折り返してリングを通す。



- (3) コネクタを挿入する。

- (4) リングをかしめる。



- (注意) (1) F型接栓からの心線の出代は1 mm~2 mm以下にしてください。  
(長すぎると、接続時に内部のばねが変形し、接触不良を起こす恐れがあります。)
- (2) リングは必ずペンチ、ラジオペンチにてかしめてください。  
(ニッパー等鋭利な工具でかしまれるとリングが切れる場合があります。)

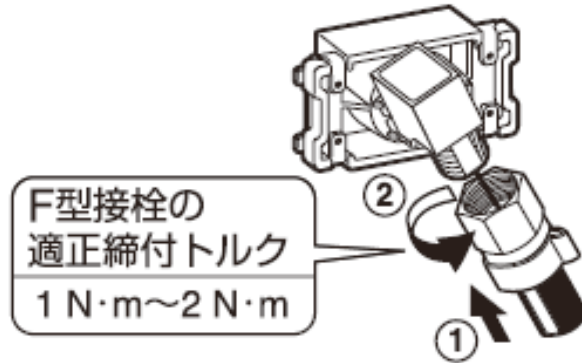
品番	WCS3814 他6品番	品名	フルカラー 埋込高シールドテレビターミナル (電流通過形) (10~3224MHz) 他6品種	改	
----	-----------------	----	--	---	--

# 商品仕様書

No. 3

全 7

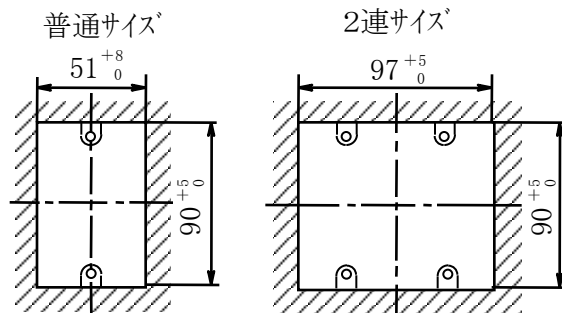
## 4-3 接続方法



## 4-4 壁面への取付け方法

### (1) ボックス工事取付けの場合

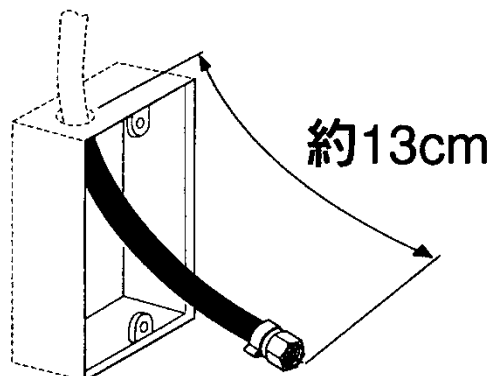
- ・スイッチボックスは JIS C 8340 電線管用金属製ボックス及びボックスカバー JIS C 8435 合成樹脂製ボックス及びボックスカバー 適合品をご使用ください。
- ・壁面の加工穴は、取付枠の垂下部が入るようにあけてください。



(注1) JIS適合品以外のスイッチボックスを用いますと、ボックスカバーの穴の四隅に取付枠の垂下部が当たり、入らない場合があります。

加工穴寸法(単位 mm)

- ・ケーブルは、下図のように通線し、F型接栓を取り付けてください。



品番

WCS3814  
他6品番

品名

フルカラー  
埋込高シールドテレビターミナル  
(電流通過形) (10~3224MHz)

他6品種

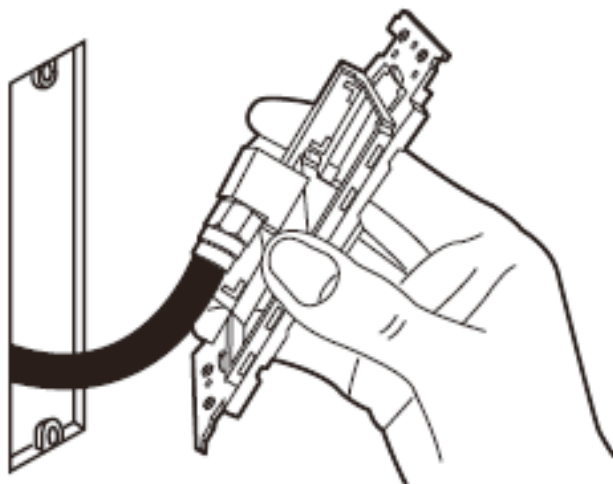
改

# 商品仕様書

No. 4

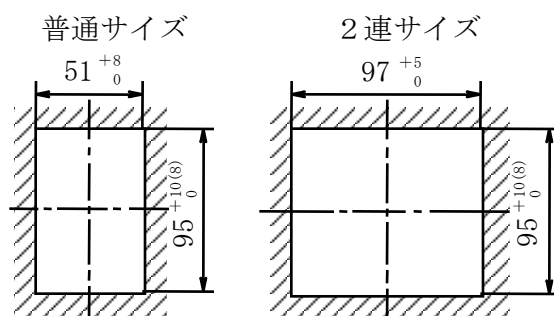
全 7

- ボックスの収納について  
(器具の上下方向に注意して、取り付けてください。)



## (2) ボックスなし工事の場合

- パネル壁や石膏ボード壁に直接取り付ける場合は、壁の板厚に合わせたはさみ金具(WN3990Kなど)をご使用ください。
- 壁の穴あけ寸法は、下記によってください。



(注2) 加工穴が小さいと、穴の四隅に取付枠の垂下部が当たり入らない場合があります。

(注3) ( )内寸法は、石膏ボード用はさみ金具を使用する場合を表します。

加工穴寸法(単位mm)

品番	WCS3814 他6品番	品名	フルカラー 埋込高シールドテレビターミナル (電流通過形)(10~3224MHz) 他6品種	改	
----	-----------------	----	---	---	--

# 商品仕様書

No. 5

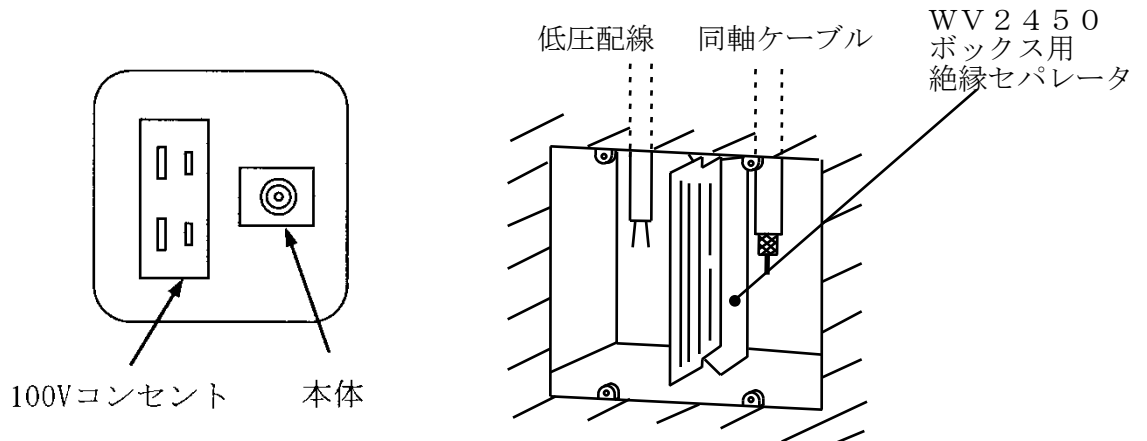
全 7

(注意)

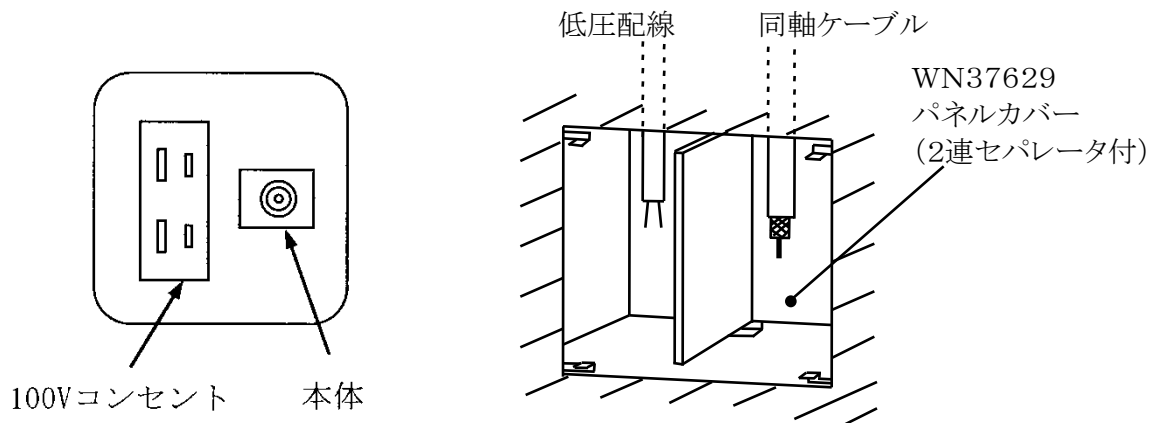
(1) ボックス工事、ボックスなし工事いずれの場合でも、低圧配線と併設の時は、内線規定3102-7(配線と他の配線、又は弱電流配線、光ファイバーケーブル、金属製水管、ガス管等との隔離)に基づいて施工してください。

・ボックス工事に於いて、低圧配線と併設の場合は、WV2450ボックス用絶縁セパレータ等を使用してください。

(但し、金属ボックスをご使用の場合は、ボックスにC種接地工事が必要です。)

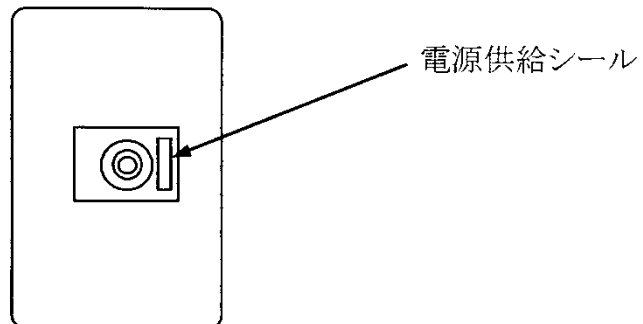


・ボックスなし工事に於いて、低圧配線と併設の場合は、WN37629パネルカバー(2連セパレータ付)を使用してください。



## 4-5 付属シールの使用方法

ブースタやBS・CSアンテナに電源が供給できる端子には、付属のシールを必ず貼ってください。



品番

WCS3814  
他6品番

品名

フルカラー  
埋込高シールドテレビターミナル  
(電流通過形)(10~3224MHz)

他6品種

改

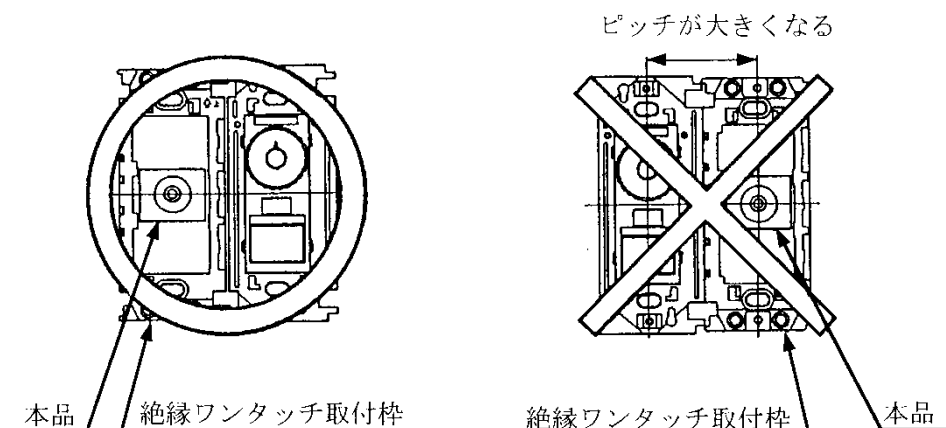
# 商品仕様書

No. 6

全 7

## 5. 使用上の注意事項

- 5-1 プラグおよびF型接栓は、JEITA規格適合品をご使用ください。
- 5-2 電流通過容量は1 A 以下 (30 V AC), あるいは0.8 A 以下 (15 V DC) でご使用ください。
- 5-3 定格の電流および電圧を超えて使用しないでください。  
内部部品や他の接続機器の焼損や故障の原因となります。
- 5-4 心線と編組線を短絡させないでください。  
内部部品や他の接続機器の焼損や故障の原因となります。
- 5-5 テレビコンセントの端末には、使用しないでください。
- 5-6 同軸プラグを抜く時、ズボラ抜き(同軸ケーブルを持って引き抜く)を  
しますと、プラグの金属部が変形しますので、絶対にしないでください。
- 5-7 本品の取り付けにWN3710020絶縁ワンタッチ取付枠、WTF3710Kコスモシリーズワイド<sup>21</sup>  
絶縁取付枠、WTL3710アドバンスシリーズコンセント用絶縁取付枠を使用の場合、  
シンナー、ベンジン等の油がかかりますと、器具に亀裂が生じたり、  
割れたりしますので注意してください。
- 5-8 本品の取り付けにWN3710020絶縁ワンタッチ取付枠、WTF3710Kコスモシリーズワイド<sup>21</sup>  
絶縁取付枠、WTL3710アドバンスシリーズコンセント用絶縁取付枠を使用の場合、  
取付枠からテレビターミナル部分を取り外す場合、はずし穴にドライバーを強く押し込んだり、  
強引に倒したりしますと、取付枠が破損しますので、注意してください。
- 5-9 本品の取り付けにWN3710020絶縁ワンタッチ取付枠を使用の場合、WN3700020  
フルカラー埋込取付枠及び一部の金属取付枠との一体器具(ムードスイッチ系列、  
タイマ付コンセント及びスイッチ系列等)との接続取付枠時は、本品を左側へ取り  
付けてください。



品番	WCS3814 他6品番	品名	フルカラー 埋込高シールドテレビターミナル (電流通過形) (10~3224MHz) 他6品種	改	
----	-----------------	----	--	---	--

# 商品仕様書

No. 7

全 7

- 5-10 ボックスねじ及びプレートねじを過大なトルクで締め付けますと、取付枠が破損したり、ねじバカになったりしますので、注意してください。  
(適正締め付トルク 0.4 N・m)
- 5-11 金属張りの壁面に取り付け、且つ金属板と器具との絶縁を必要とする場合は、必ず、絶縁ワントッチ取付枠とプラスチック製プレートを使用してください。  
(金属製プレートを使用しますと、器具と壁面の絶縁ができません。)

## 6. 安全確保のための使用上及び施工上の禁止事項

下記の項目を満足されていない場合のトラブルに関しては責任を負いかねます。

- ・本品の使用及び施工は、必ず本仕様書の記載内容をお守りください。

## 7. 品質保証について

### 7-1 保証期間

- ・本品の品質保証期間は商品お買上げ日（お引き渡し日）より1年間です。

### 7-2 保証内容

- ・取扱説明書、本体ラベル等の注意書に従った使用状態で保証期間内に故障した場合には、無料修理をさせていただきます。

### 7-3 保証の免責事項

- ・保証期間内でも次の場合には原則として有料にさせていただきます。
  - (1) 使用上の誤り及び不当な修理や改造による故障及び損傷。
  - (2) お買上げ後の取付場所の移設、輸送、落下などによる故障及び損傷。
  - (3) 火災、地震、水害、落雷、その他天災地変及び、公害、塩害、ガス害(硫化ガスなど)、異常電圧、指定外の使用電源(電圧、周波数)などによる故障及び損傷。
  - (4) 車両、船舶等に搭載された場合に生ずる故障及び損傷。
  - (5) 施工上の不備に起因する故障や不具合。
  - (6) 法令、取扱説明書で要求される保守点検を行わないことによる故障及び損傷。

品番	WCS3814 他6品番	品名	フルカラー 埋込高シールドテレビターミナル (電流通過形)(10~3224MHz) 他6品種	改	
----	-----------------	----	---	---	--