

商品仕様書

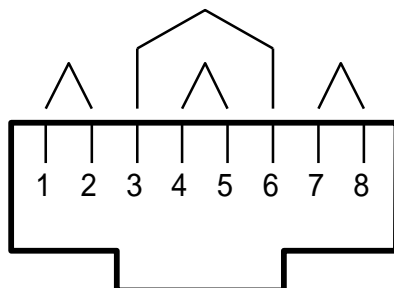
1

全 6

1. 型式

1 - 1 極数 8極8心
[IEC60603-7に規定される形状の8極固定コネクタ(8極モジュラジャック)]

1 - 2 対の割り当て (TIA-568-C.2 規格)



1 - 3 成端方式 プラグ接続

2. 保証品質

2 - 1 形状及び材料, 色彩 商品仕様図による。

2 - 2 性能

- ・測定環境は、特に指定のない限り温度(15 ~ 35)、相対湿度(25 % ~ 75 %)
気圧(86 kPa ~ 106 kPa)とする。
- ・性能は、次の各項目に適合

伝送性能 (システム性能)	TIA-568-C.2 Category 6 ISO/IEC 11801 2nd Edition Category 6/Class E JIS X 5150:2004 カテゴリ6/クラスE
絶縁抵抗	コンタクト間 100 M 以上(500 V DC)
耐電圧	コンタクト間 1 000 V DC or AC-peak 1 分間 コンタクトと外かく間 1 500 V DC or AC-peak 1 分間
入出力間抵抗	200 m 以下(モジュラコンタクト部とID C 端子部を含む)
挿抜回数	適合モジュラプラグの挿抜 750 回
耐熱性	70 7 時間

注) 適合モジュラプラグは、IEC60603-7に規定される形状の8極フリーコネクタ(8極モジュラプラグ)とする。

3. 環境条件

3 - 1 使用場所 ・住宅, 事務所などの屋内で使用してください。
・過酷な取扱いを受ける作業場, 水気のある場所, 屋側,
屋外などでは使用しないでください。

3 - 2 使用周囲温度範囲 - 10 ~ + 40

4. 使用条件

4 - 1 適用電線

「CAT6対応UTPケーブル」

品番

NR3470W

品名

J - J型情報モジュラジャック
(CAT6)(埋込型)(プラグ接続型)(ホワイト)

改

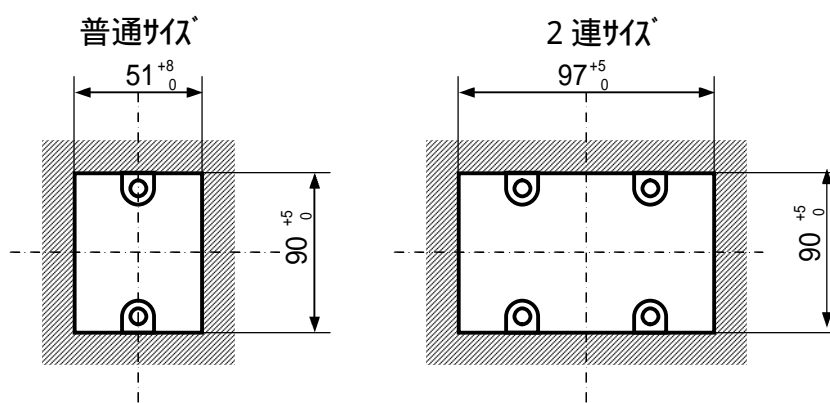
4 - 2 工事方法

(1) ボックス工事取付の場合

- ・スイッチボックスは、JIS C 8340 電線管用金属製ボックス及びボックスカバー、JIS C 8435 合成樹脂製ボックス及びボックスカバー適合品をご使用ください。
- ・壁面の加工穴は、取付枠の垂下部が入るようにあけてください。

注) JIS 適合品以外のスイッチボックスを使用しますと、ボックスカバーの穴の四隅に絶縁ワンタッチ取付枠の垂下部が当たり入らない場合があります。

- ・合板の穴あけ寸法は、下記によってください。

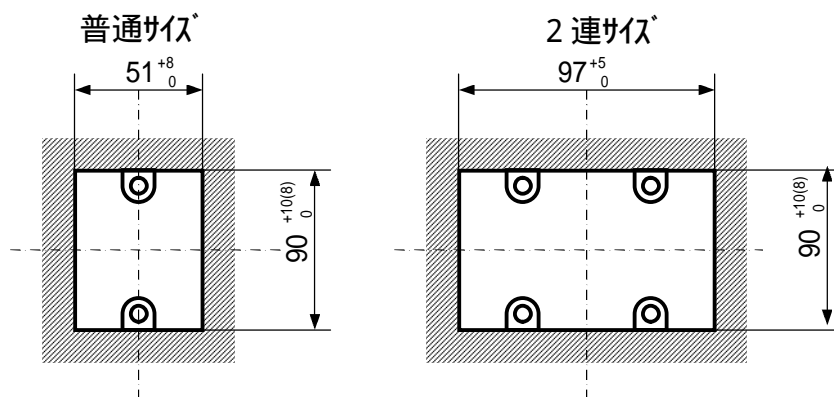


加工穴寸法(単位mm)

(2) ボックスなし工事取付の場合

- ・パネル壁や石膏ボード壁に直接取り付ける場合は、壁の板厚に合わせてはさみ金具(WN3990Kなど)を使用してください。
- また、軟質ボードや3.5 mm未満の肉薄ボードの場合は、WN3711取付フレームを使って間柱、胴縁に沿って取り付けてください。

- ・合板の穴あけ寸法は、下記によってください。



加工穴寸法(単位mm)

注1)
加工穴が小さいと、穴の四隅にWN3710020絶縁ワンタッチ取付枠の垂下部が当たりますので注意してください。

注2)
()内寸法は、石膏ボード用はさみ金具を使用の場合

品番	NR3470W	品名	J - J型情報モジュラジャック (CAT6)(埋込型)(プラグ接続型)(ホワイト)	改
----	---------	----	---	---

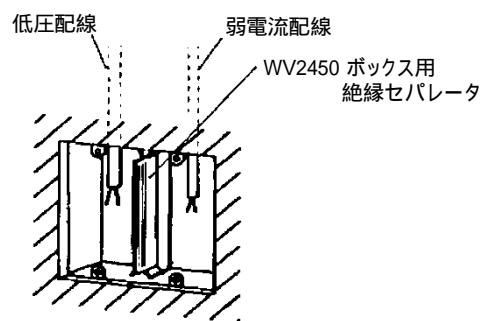
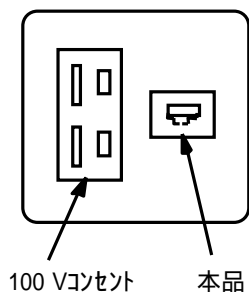
(3) その他

・ボックス工事, ボックスなし工事いずれの場合でも、低圧配線を併設の時は、内線規程3102-7(JEAC8001-2000) (配線と他の配線又は弱電流電線, 光ファイバークーブル, 金属製水管, ガス管などとの離隔)、有線電気通信設備令施工規則第18条等に基づいて施工してください。

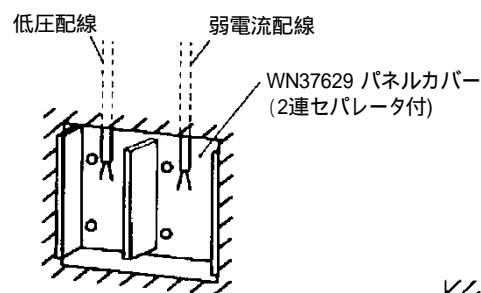
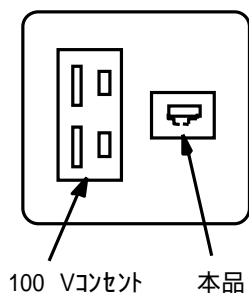
低圧配線を併設する場合は1000BASE-T伝送に使用しないことをお勧めします。電力コンセントからのノイズによりまれに伝送不良が発生することがあります。

・ボックス工事において低電圧配線と併設の場合は、WV2450ボックス用絶縁セパレータ等を使用してください。

(但し、金属ボックスをご使用の場合は、ボックスにC種(特別第3種)接地工事が 必要です。)



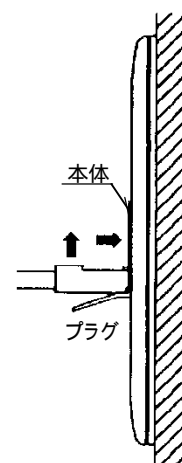
・ボックスなし工事において、低圧配線と併設の場合は、WN37629パネルカバー(2連セパレータ付)を使用してください。



4 - 3 プラグの差し込み方

(1) プラグの先端で扉を押して開ける。(矢印 方向)

(2) プラグを差し込む(矢印 方向)



品番	NR3470W	品名	J-J型情報モジュラジャック (CAT6)(埋込型)(プラグ接続型)(ホワイト)	改
----	---------	----	---	---

5. 施工上及び使用上の注意事項

5 - 1 施工上の注意事項

- (1) 本製品は、モジュラプラグ(RJ-45)を使用して接続します。
ケーブルを直接結線するモジュラジャックに比べ、伝送ロス(信号の減衰)が生じますので、下記の施工をお勧めします。

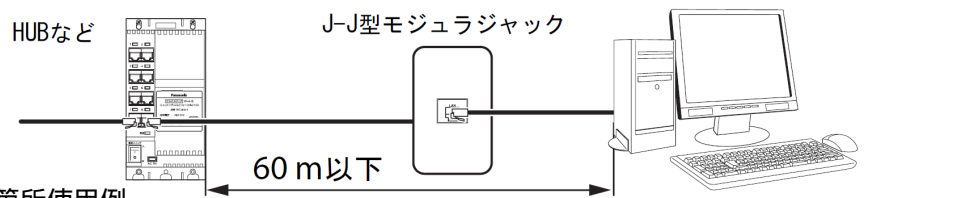
電力線とUTPケーブルは、15 cm以上離す。

近接した配線は、電力線からのノイズにより、まれに伝送不良が発生して通信に支障が生じる場合があります。

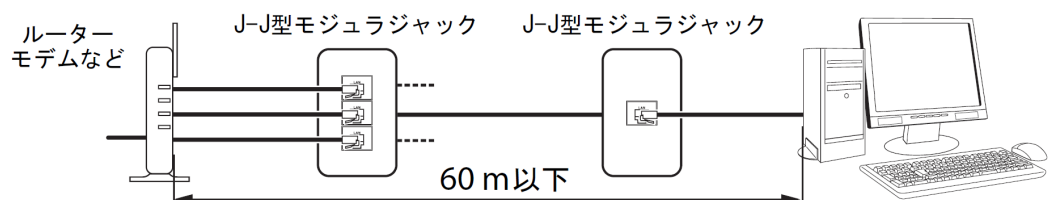
配線最遠長は60 m以下(ルーターやパソコンなどの端末までの距離を含む)にする。

1配線あたり、使用数を2箇所までにする。

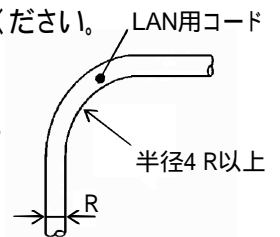
1箇所使用例



2箇所使用例



- (2) 配線時には、電線は張力がかからないように配線してください。
また、施工中の電線に加えられる張力も極力少なくなるように配慮してください。
LAN用コード本体を破損させる恐れがあります。
- (3) 通信ケーブル施工時は、ケーブルの被覆を破らないようにしてください。
通信不良を招く恐れがあります。
- (4) ケーブルを半径4R以下に曲げて施工しないでください。
伝送特性が低下する原因になります。(R = ケーブル直径)
- (5) 本品の取り付けにWN3710020絶縁ワンタッチ取付枠の使用の場合シンナー、ベンジン等の油がかかりますと、器具に亀裂が生じたり、割れたりしますので注意してください。
- (6) 本品の取り付けにWN3710020絶縁ワンタッチ取付枠を使用の場合、WV2430モルタルガード枠を取り付けたままでは、本品の取り付けができません。
モルタルガード枠は必ず取りはずしてください。
- (7) 本品の取り付けにWN3710020絶縁ワンタッチ取付枠を使用の場合、取付枠からモジュラジャック部分を取り外す為に、はずし穴にドライバーを強く押し込んだり、強引に倒したりしますと、取付枠が破損しますので注意してください。



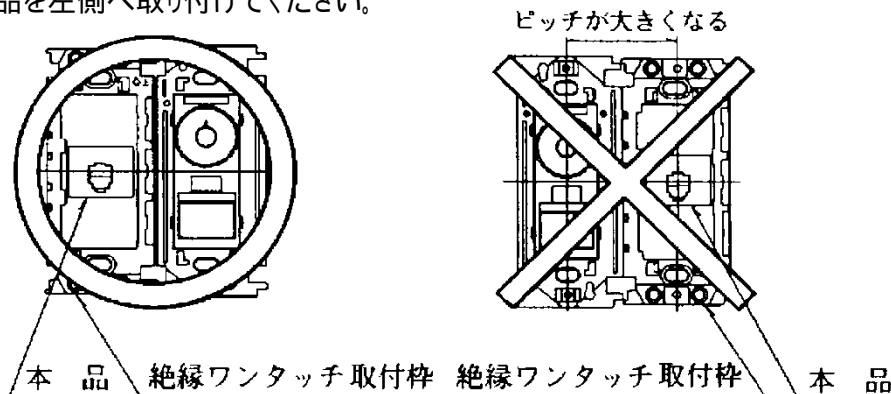
品番	NR3470W	品名	J-J型情報モジュラジャック (CAT6)(埋込型)(プラグ接続型)(ホワイト)	改
----	---------	----	---	---

商品仕様書

5

全 6

- (8) 本品の取り付けにWN3710020絶縁ワンタッチ取付枠をご使用の場合、WN3700020フルカラー埋込取付枠及び一部の金属枠との一体器具(ムードスイッチ系列、タイマ付コンセント及びスイッチ系列など)との接続取付時は、本品を左側へ取り付けてください。



- (9) ボックスねじ及びプレートねじを過大なトルクで締め付けますと、取付枠が破損したり、ねじバカになったりしますので、注意してください。
(適正締め付トルク 0.4 N・m)
- (10) 金属張りの壁面に取り付け、且つ金属板と器具との絶縁を必要とする場合は、必ず、絶縁ワンタッチ取付枠とプラスチック製プレートを使用してください。
(金属製プレートを使用しますと、器具と壁面の絶縁ができません。)

5 - 2 使用上の注意事項

- (1) 8極8心以外のモジュラプラグを差し込まないでください。
モジュラジャックのコンタクトばねを変形させるおそれがあります。
- (2) 器具の汚れは中性洗剤を浸した布でふきとってください。
シンナーでふいたり殺虫剤をかけますと、表面の光沢がうしなわれます。

6. 安全確保のための使用上及び施工上の禁止事項

下記項目を満足されない場合のトラブルに関しては責任を負いかねます。

6 - 1 施工上の禁止事項

使用上の注意事項)をおまもりください。



器具の動作不良の恐れがあります。

品番	NR3470W	品名	J-J型情報モジュラジャック (CAT6)(埋込型)(プラグ接続型)(ホワイト)	改
----	---------	----	---	---

商 品 仕 様 書

6

全 6

7. 品質保証について

7 - 1 保証期間

・本品の品質保証期間は商品お買い上げ日(お引き渡し日)より1年間です。

7 - 2 保証内容

・取扱説明書、本体ラベル等の注意書に従った使用状態で保証期間内に故障した場合には無料修理をさせていただきます。

7 - 3 保証の免責事項

・保証期間内でも次の場合には原則として有料にさせていただきます。

- (1) 使用上の誤り及び不当な修理や改造による故障及び損傷。
- (2) お買い上げ後の取付場所の移設、輸送、落下などによる故障及び損傷。
- (3) 火災、地震、水害、落雷、その他天災地変及び、公害、塩害、ガス害(硫化ガスなど)、異常電圧、指定外の使用電圧(電圧、周波数)などによる故障及び損傷。
- (4) 車両、船舶等に搭載された場合に生ずる故障及び損傷。
- (5) 施工上の不備に起因する故障や不具合。
- (6) 法令、取扱説明書で要求される保守点検を行わないことによる故障及び損傷。

品番	NR3470W	品名	J - J型情報モジュラジャック (CAT6)(埋込型)(プラグ接続型)(ホワイト)	改	
----	---------	----	---	---	--