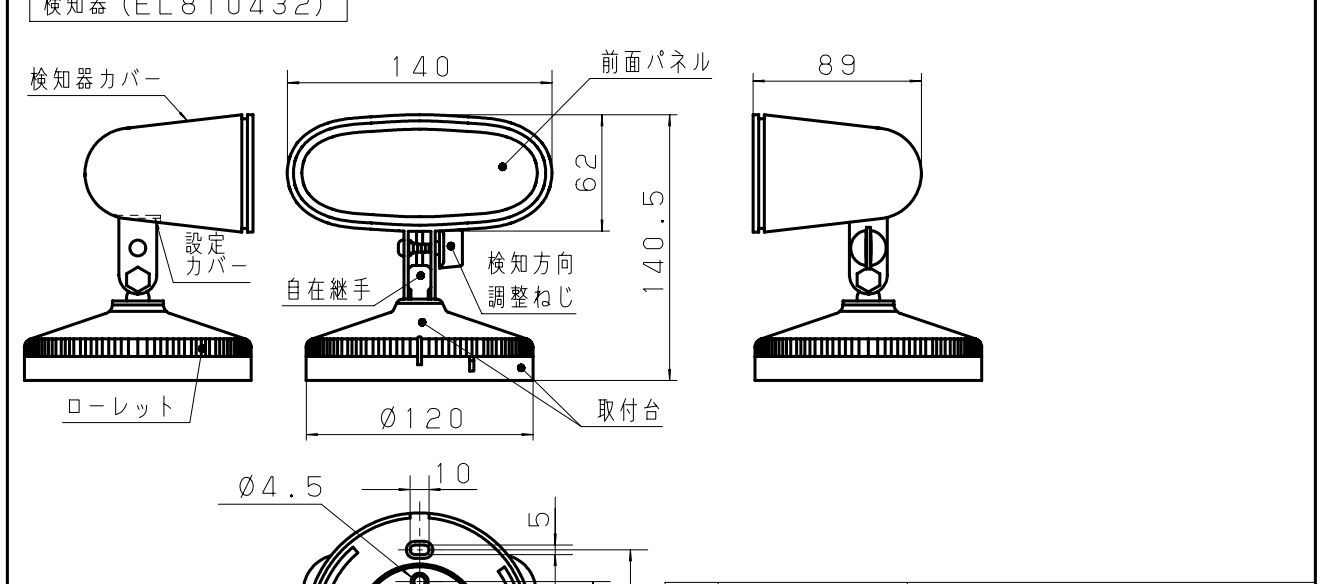
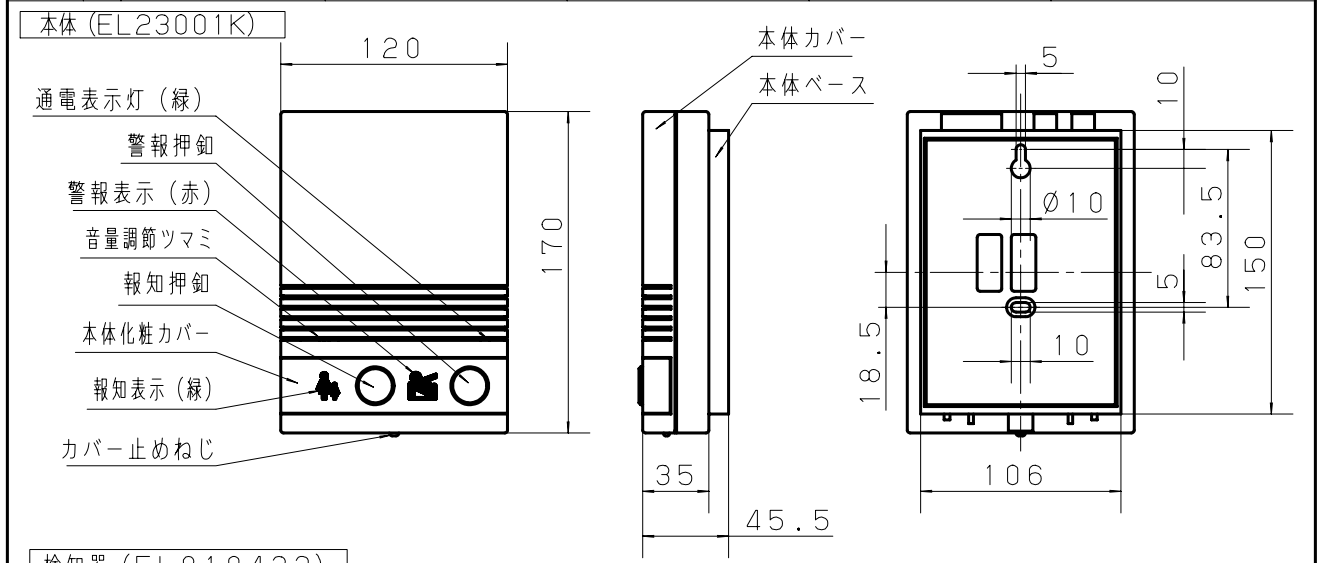


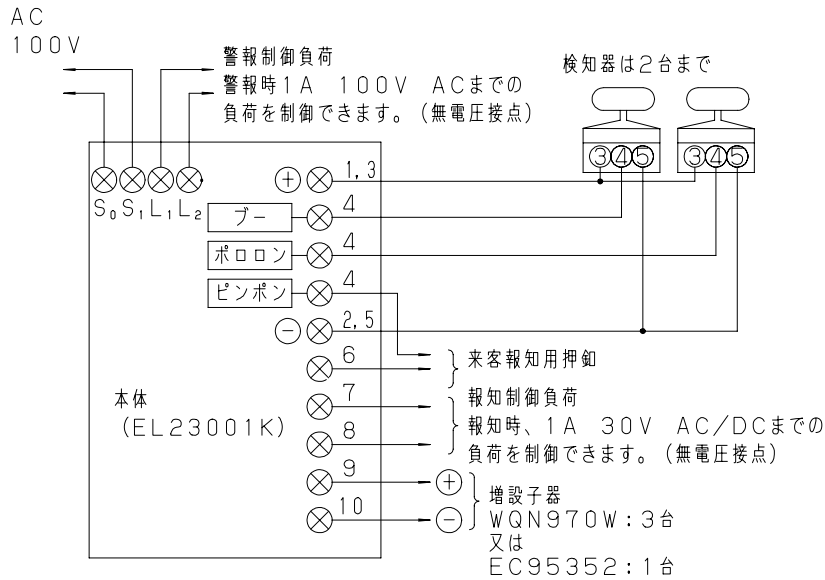
主要部品材質	構成要素		材 料	色 彩	処 理	備 考
	本 体	カバー	ABS樹脂	オフホワイト		
		ベース	ABS樹脂	オフホワイト		
	検 知 器	検知器カバー	AAS樹脂	ミルキーホワイト		
		前面パネル	アクリル	ブルースモーク		
		取付台	AAS樹脂	ミルキーホワイト		
		自在継手	亜鉛ダイカスト			



定 格	電源電圧	AC100V 50/60Hz	定 格	音 量	ピーポー：70dB以上 ピンポン，ポロロン，ブー： 最大65dB以上 (音量調整幅： 約15dB)
	消費電力	通常時8W 鳴動時15W		検知器電圧電流	DC12V 100mA/台
	増設信号器容量	警報出力1A 100V AC 報知出力1A 30V AC/DC (無電圧接点出力)		有効検知距離	4m
	増設子器	WQN970W 光る増設スピーカ 3台 又は EC95352 メロディサイ子器 1台		検知速度	歩行速度0.3m/s~2.5m/s
			検知範囲	ビーム状 (4m前方で約40cmの円内)	
			検知方式	赤外線反射レベル変化分検知方式	
			増設検知器台数	1台まで	
			使用周囲温度	本体・検知器 -10℃~+40℃	
			使用場所	本体・検知器 屋内	
			質 量	本体 600g 検知器 400g	

商品仕様書図	品名	ハイハイ店番4パック (エコ方式)	品番	(1/2) EL310482
単位：mm 第三角法	作成	2018年 2月 1日	改	パナソニック株式会社

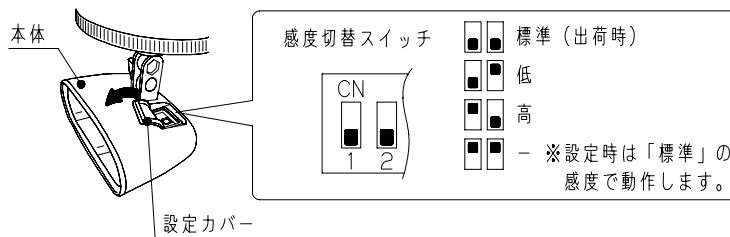
接続方法



\*音色の選択ができます。④端子への配線はお好みの音色に合わせて行って下さい。

感度切替スイッチ

- 感度切替スイッチで検知感度を設定します。
- ①検知器本体を取りはずした状態で設定してください。  
電源が入っている状態で設定しても検知感度は切り替わりません。  
検知器本体の取りはずし、取り付けについては、施工説明書を参照してください。



通常は「標準」(出荷時)で使用してください。

- 設置環境により誤動作しやすい場所は「低」にしてください。
- 動作しにくい場合のみ「高」にしてください。
- ②「高」にすると動作しやすくなります。  
使用環境や状況に応じて設定してください。  
ホコリなどの侵入を防ぐため、設定後は必ず設定カバーを取り付けてください。

配線距離 (片道)	回路	本体～検知器	本体～投受光器 本体～押釦	本体～増設子器	取付方法	付属部品
	使用電線	50m	30m	100m		
配線距離 (片道)	0.5mm <sup>2</sup> 又はφ0.8	50m	30m	100m	本体 検知器	ボックス取付 造営材取付 1コ用スイッチボックスに適合 (取付寸法83.5) タッピンねじ取付 (本体ベースに2本付属) ボックス取付 造営材取付 1コ用スイッチボックスに適合 (取付寸法83.5) アウトレットボックスに適合 (取付寸法66.7) 木ねじ取付 (取付台に2本付属)
	0.75mm <sup>2</sup> 又はφ1.0	50m	50m	100m		
	1.25mm <sup>2</sup> 又はφ1.2	50m	80m	100m		
	2.0mm <sup>2</sup> 又はφ1.6	50m	130m	100m		
配線上のご注意	本体と検知器, 投受光器, 増設子器及び 押釦の各配線はAC100V以上の高圧 配線と近接して平行及び交差しないよう 配線してください。 (平行配線する場合50cm以上離して 配線してください)					・取付用木ねじ (EG121用) 1組 ・EG121 チャイム用小型押釦 1個 ・コードステップ 25個 ・3心コード 15m ・電源コード (本体に付属) 2m
商品仕様書図	品名	ハイハイ店番4パック (エコ方式)			品番	EL310482 (2/2)
単位: mm 第三角法	作成	2018年 2月 1日			改	パナソニック株式会社