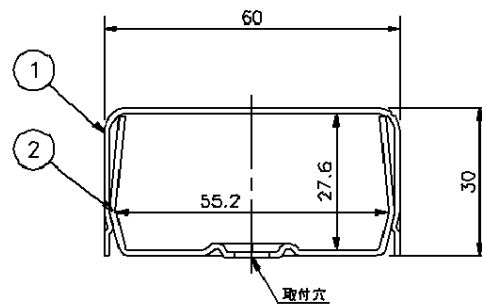


取付穴寸法



A-A断面

種類	色	マンセル記号	品番
C型	ホワイト	N9.5	DZC300KW
	ミルクィーホワイト	BY8.3/1	DZC300KE

表面処理	エポキシ系樹脂粉末付電鍍塗装仕上				
本体キャップ材質	JIS G3141に規定するSPCGを使用				
本体ベース材質	溶融亜鉛・アルミニウム・マグネシウム合金めっき鋼板				
2	本体ベース	上記参照	1	1=1, 2	
1	本体キャップ	上記参照	1	1=1, 2	
番号	品名	材質	表面処理	数	備考
図名	メタルモール 本体 (1.8m)			尺度	free
形式	C型		2012年11月21日		
図番	CR00118	品番	上表参照	(松岡)	(結城)
<b>パナソニック株式会社</b>					