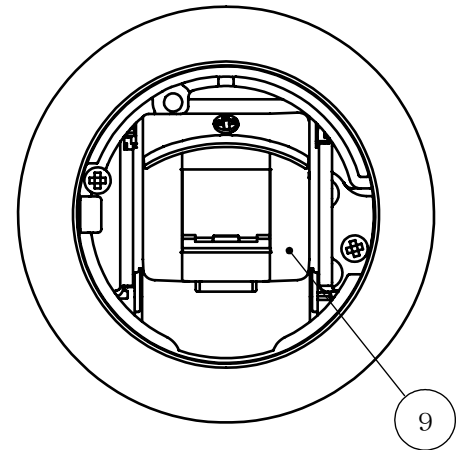


参考図 施工状態



プレートを外した状態

9	コンセントカバー	PC-ABS樹脂	グレー	
8	ボディカバー	ABS樹脂	シルバーグレー	
7	はさみ込み金具	鋼板 (t2.0)	シルバー	
6	取付金具	鋼板 (t1.6)	シルバー	
5	器具固定ねじ	ステンレス	シルバー	丸皿 M4×70
4	ロックボタン	PC-ABS樹脂	ダークグレー	
3	コードチップ	アルミダイカスト	ブラウンメタリック	塗装仕上げ
2	取付枠	アルミダイカスト	ブラウンメタリック	塗装仕上げ
1	フロアプレート	アルミダイカスト	ブラウンメタリック	塗装仕上げ
番号	構成要素	材料	色彩	備考

注記

1. 取付条件は、カタログ、商品仕様書を参照のこと。
2. コードチップ有効開口サイズ: 27mm×10mm

商品仕様図

品番	DUM7002MA	改	-
品名	住宅用フロアコンラウンド (弱電用ブラック1コ取付枠付)ブラウンメタリック		
パナソニック株式会社			