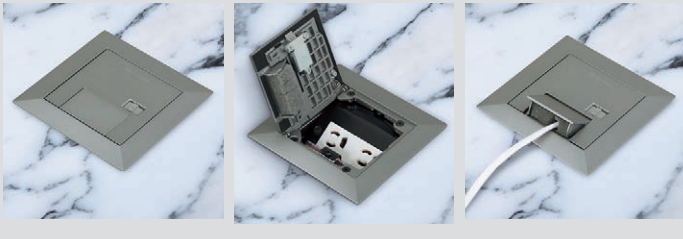


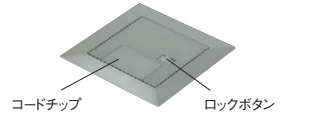
新フロアコンスケア 電線管工事用 [ねじ止め固定仕様] 2014年8月発売予定

スマートなスクエアデザイン。床面にフラットな仕上がりで、オフィスや店舗におすすめです。

- ロックボタンをスライドさせるだけで簡単にフタが開きます。
- コードチップはフロアプレート一体型なので、紛失することもなく便利です。

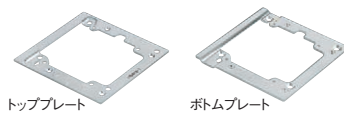


フロアプレート



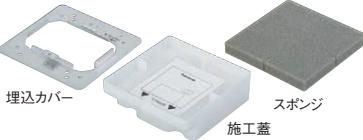
在庫区分	品番	仕様	希望小売価格 (税抜)
M	DUB1101	アルミ製	5,420円

エクステンダーセット



在庫区分	品番	仕様	希望小売価格 (税抜)
M	DUB1102	銅板製	2,030円

専用埋込カバー



在庫区分	品番	仕様	希望小売価格 (税抜)
M	DUB1103	埋込カバー(銅板製) 施工蓋(樹脂製)	1,440円

施工枠



在庫区分	品番	仕様	希望小売価格 (税抜)
M	DUB1104	樹脂製	970円

器具ブロック

電源用

抜け止め2P15A125V
アース付2コ口



在庫区分	品番	仕様	希望小売価格 (税抜)
M	DUB1201	抜け止め2P15A 125Vアース付2コ口	2,490円

電源・電話・情報用共通

ブランク2コ口
(絶縁ワンタッチ取付枠付)

注) 強電と弱電の横並び取付はできません。
医用コンセントは取付できません。



在庫区分	品番	仕様	希望小売価格 (税抜)
M	DUB1202	絶縁ワンタッチ 取付枠付	1,390円

ブランク2コ口
(絶縁ワンタッチ取付枠付
セパレータ付)

注) 医用コンセントは
取付できません。



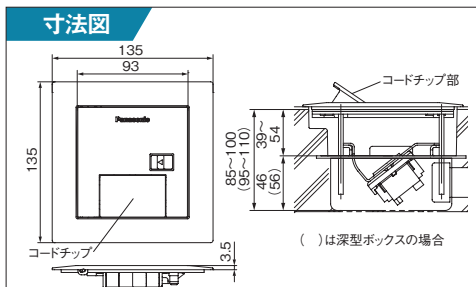
在庫区分	品番	仕様	希望小売価格 (税抜)
M	DUB1203	絶縁ワンタッチ取付枠付 セパレータ付	1,660円

施工前のご注意

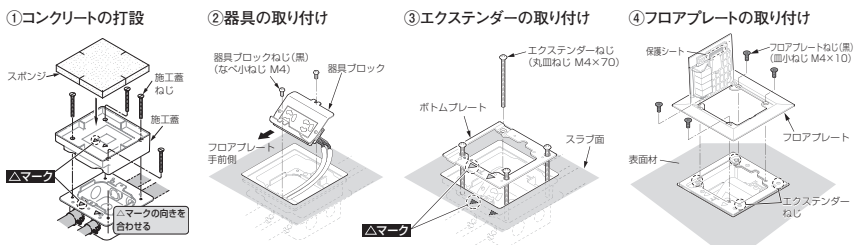
- ① 表面材(ビニルタイル、タイルカーペットなど)の厚みは、2mm~10mmのものをご使用ください。毛足の長い(7mm以上)カーペットには使用しないでください。器具がしっかり固定できません。
- ② 必ずプラグ(電源プラグなど)の取り出し口の方向(△マーク方向)を決めてからアウトレットボックスを取り付けてください。ボックス埋め込み後、プラグの取り出し方向は変更できません。△マークは専用埋込カバーに表示しています。
- ③ ボックスの種類によって、スラブの厚みや配管方向が異なります。

スラブ厚	浅型ボックス		85mm~100mm
	深型ボックス		95mm~110mm
配管方向	中型四角アウトレットボックス (DS3744、DS3754など)は右図2方向に配管可能		
	大型四角アウトレットボックス (DS3844、DS3854など)		
ご注意 E19の場合：周囲4方向に配管可能 E25の場合：右図2方向に配管可能			

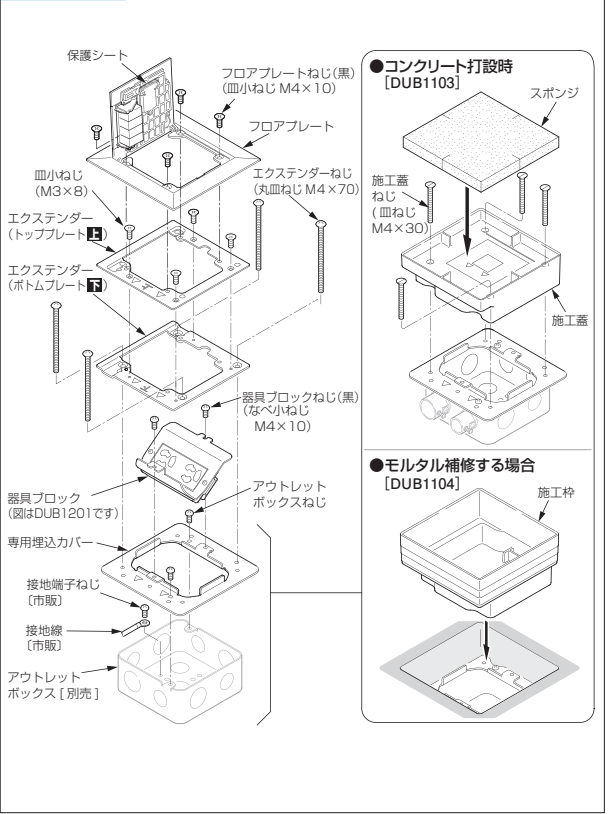
- ④ ボックス埋め込み時に、トロコ侵入防止処置を行ってください。



施工手順



納まり図



新フロアコンラウンド 電線管工専用 [ねじ止め固定仕様] 2014年8月発売予定

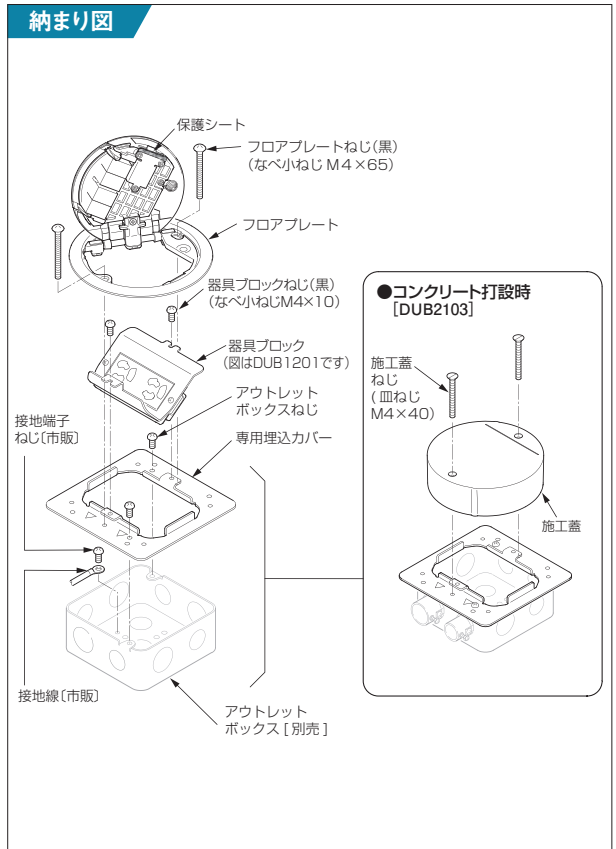
スッキリとしたラウンドデザイン。床面にフラットな仕上がりで、オフィスや店舗におすすめです。

- ロックボタンをスライドさせるだけで簡単にフタが開きます。
- コードチップはフロアプレート一体型なので、紛失することもなく便利です。



在庫区分	品番	仕様	希望小売価格(税抜)
M	DUB2101	アルミ製	6,850円

在庫区分	品番	仕様	希望小売価格(税抜)
M	DUB2103	埋込カバー(銅板製) 施工蓋(樹脂製)	2,290円



器具ブロック

電源用

抜け止め2P15A125V
アース付2コ口

在庫区分	品番	仕様	希望小売価格(税抜)
M	DUB1201	抜け止め2P15A 125Vアース付2コ口	2,490円

電源・電話・情報用共通

ブランク2コ口
(絶縁ワタッチ取付枠付)

注) 強電と弱電の横並び取付はできません。
医用コンセントは取付できません。

在庫区分	品番	仕様	希望小売価格(税抜)
M	DUB1202	絶縁ワタッチ 取付枠付	1,390円

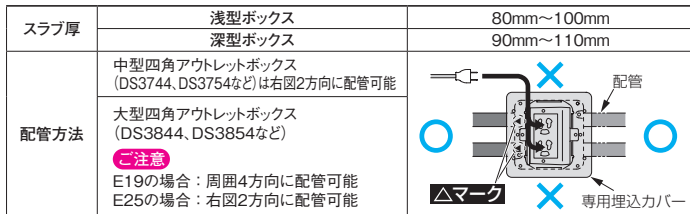
ブランク2コ口
(絶縁ワタッチ取付枠付
セパレータ付)

注) 医用コンセントは
取付できません。

在庫区分	品番	仕様	希望小売価格(税抜)
M	DUB1203	絶縁ワタッチ取付枠付 セパレータ付	1,660円

施工前のご注意

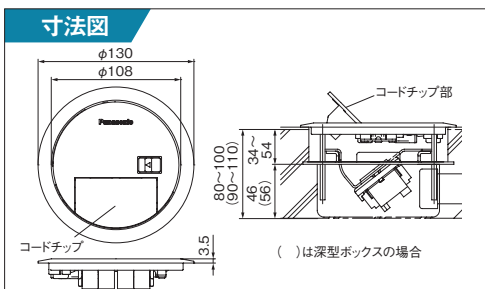
- ① 表面材(ビニルタイル、タイルカーペットなど)の厚みは、2mm~10mmのものをご使用ください。毛足の長い(7mm以上)カーペットには使用しないでください。器具がしっかり固定できません。
- ② 必ずプラグ(電源プラグなど)の取り出し口の方向を決めてからアウトレットボックスを取り付けてください。
- ③ ボックスの種類によって、スラブの厚みや配管方向が異なります。



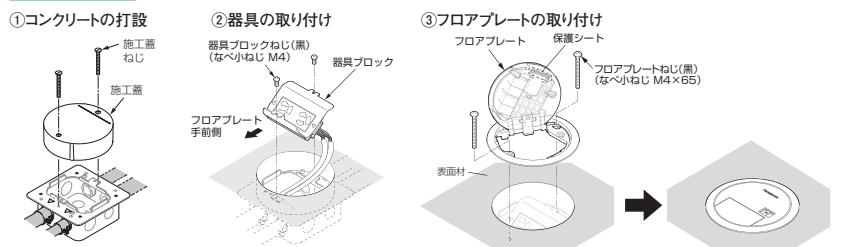
- ④ ボックス埋め込み時に、トロ浸入防止処置を行ってください。

コンセントに関するご注意

- ① 浅型ボックスには、2端子タイプの高シールドテレビターミナル(WCS3890Wなど)は使用できません。
- ② 埋込接地シングルコンセント(WN1101など)は、コードチップを事前に、左側に取り付けることはできません。
- ③ 電源コンセントと弱電用コンセントを取り付ける場合は、必ずDUB1203(セパレータ付)をご使用ください。
- ④ テレビコンセントは2コまで取り付けられます。
- ⑤ テレビコンセントを取り付ける場合は、必ずブランクチップをテレビコンセントの隣に1カ所ご使用ください。
- ⑥ 電源コンセントとテレビコンセントを組み合わせで取り付けできません。
- ⑦ LANコンセントは3コ取り付けることができます。
- ⑧ 器具を取り付けられない場所は、ブランクチップを使用してください。
- ⑨ 下記はキャップの抜き挿しができないため、ご使用いただけません。
 - ・外径がφ39以上のプラグ
 - ・横型キャップ形状のプラグ
 - ・プラグ一体型のACアダプタ
 - ・充電器



施工手順



在庫区分 M 代理店様に在庫をお願いする商品 (M) メーカーに一定量在庫している商品 (3) (5) 受注後○営業日以内に工場出荷する商品 (1) (2) 受注後○日以内に工場出荷する商品 ※地区により積送期間が異なります。状況により納期がかかる場合がございますのでご了承ください。 希望小売価格には消費税は含まれておりません。