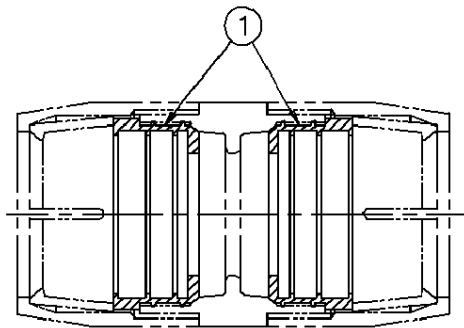


品番	呼び	φD	H
DMW3122	22	35.8	15.9
DMW3128	28	41.8	19.3
DMW3130	30	43.8	20.4
DMW3136	36	50.8	21.0



カップリングとの組立図

注) 1. JIS防水保護等級: IP65 (カップリングとの組み合わせ時)

1	防水パッキン	CR樹脂	2		
番号	品名	材質	表面処理	数	
図名	高耐候樹脂製ケーブル保護可とう管 パナフレキPV 防水パッキン (カップリング用)			尺 度	free
形式	呼び 22 ~ 36		2014年 2月 1日		
図番	CD30183-A	品番	左表参照	校 図	設 計
				製 図	

パナソニック株式会社