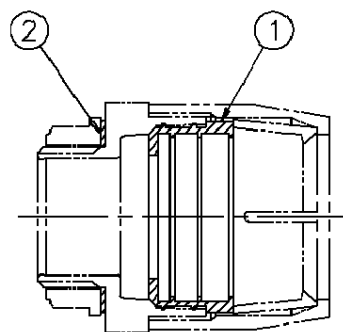


品番	呼び	$\phi D1$	H	$\phi D2$
DMW2122	22	35.8	15.9	36
DMW2128	28	41.8	19.3	42
DMW2130	30	43.8	20.4	42
DMW2136	36	50.8	21.0	51



ボックスコネクタとの組立図

注) 1. JIS防水保護等級: IP65 (ボックスコネクタとの組み合わせ時)

2	平パッキン	EPDM樹脂		1	
1	防水パッキン	CR樹脂		1	
番号	品名	材質	表面処理	数	備考
図名	高耐候樹脂製ケーブル保護可とう管 パナフレキPV 防水パッキン (ボックスコネクタ用)			尺 度	free
形式	呼び 22 ~ 36		2014年 2月 1日 検 図 設 計 製 図		
図番	CD30182-A	品番 左表参照	(加藤)	(林)	(林)

パナソニック株式会社