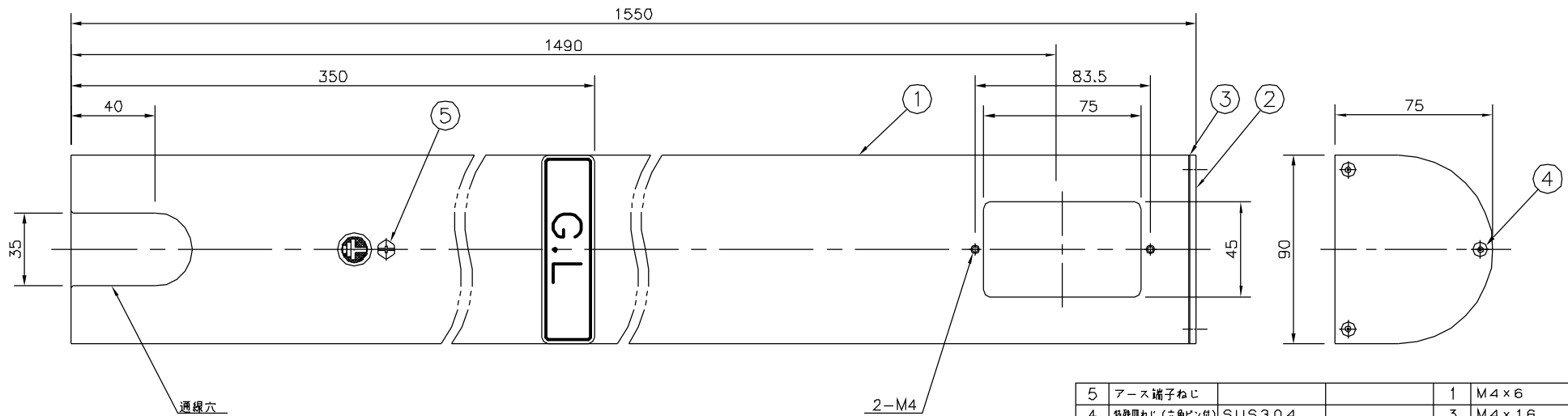


EV・PHEV充電用カバー付屋外コンセント（簡易継付）（別売品）  
 又は、EV・PHEV充電用屋外コンセント（別売品）



5	アース端子ねじ			1	M4×6
4	特殊皿ねじ（六角ピン付）	SUS304		3	M4×16
3	防水パッキン	CRゴム		1	t=0.5
2	天面カバー	アルミ	注記参照	1	
1	本体	アルミ	注記参照	1	
番号	品名	材質	表面処理	数	備考

図名	屋外電源コンセント支柱 Dポール EV・PHEV充電用屋外コンセント用			尺度	free
形式	L1550			2015年12月25日 検図設計製図	
図番	CP5860-A	品番	DDP200S	浅木	林

5. 天面カバーは取外さないでください。  
 （雨水の浸入による漏電等の原因となる恐れがあります。）  
 4. 屋外コンセントは別売品のため、別途手配をお願い致します。  
 （機器の取付がない場合、通線穴は開放された状態となります。）  
 3. 色調はシルバー色  
 2. 本体、カバーの表面はアルマイト処理。  
 注）1. 製造元：パナソニック エコソリューションズSPT株式会社

**パナソニック株式会社**