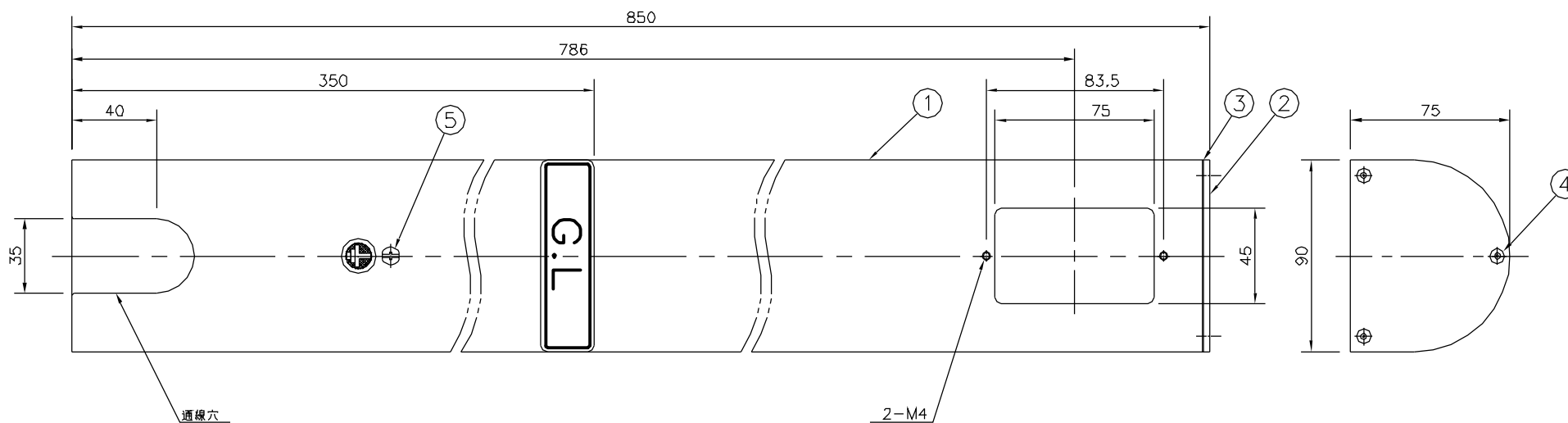


スマート防水ダブルコンセント（別売品）
 シルバー：WK4602SK
 ブラック：WK4602BK



5	アース端子ねじ			1	M4×6
4	特殊皿ねじ（六角ピン付）	SUS304		3	M4×16
3	防水パッキン	CRゴム		1	t=0.5
2	天面カバー	アルミ	注記参照	1	
1	本体	アルミ	注記参照	1	
番号	品名	材質	表面処理	数	備考

5. 天面カバーは取外さないでください。
 （雨水の浸入による漏電等の原因となる恐れがあります。）
 4. スマート防水ダブルコンセントは別売品のため、別途手配をお願い致します。
 （機器の取付がない場合、通線穴は開放された状態となります。）
 3. 色調
 DDP100S：シルバー
 DDP100B：ブラック
 2. 本体、カバーの表面はアルマイト処理。
- 注）1. 製造元：パナソニック エコソリューションズSPT株式会社

図名	屋外電源コンセント支柱 Dポール 防水コンセント用			尺度	free
形式	L850		2016年 2月 1日		
図番	CP5859-B	品番	DDP100S DDP100B	図	検 図 設 計 製 図
パナソニック株式会社					