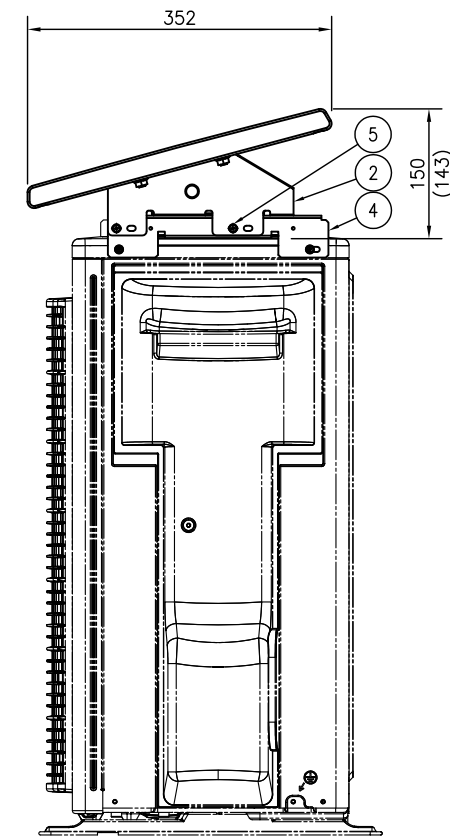


室外機（別送）



注) 1, ( ) 寸法は屋根を前方に動かした位置を示す。

5	ネジ	軟鋼線材	ジンロイジオメット	4	
4	アダプタ	合金化溶融亜鉛めっき鋼板	塗装	2	
3	固定金具（左）	合金化溶融亜鉛めっき鋼板	塗装	1	
2	固定金具（右）	合金化溶融亜鉛めっき鋼板	塗装	1	
1	屋根本体組立	硬質塩ビ		1	
番号	品名	材質	表面処理	数	備考

図名	室外機日よけ屋根			尺度	free
形式	L980タイプ		2015年12月15日		
図番	CL00241	品番	DAG7103	浅木	宮垣
				西成田	

パナソニック株式会社

単位(mm) 第三角法 JIS-A3