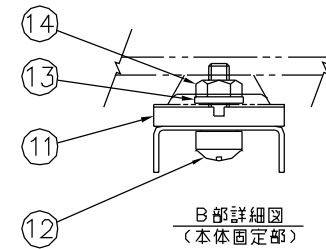
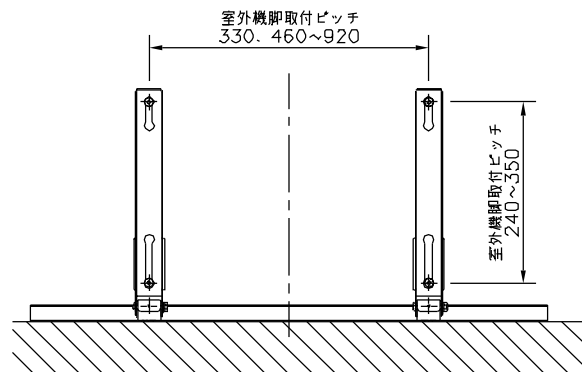


A部詳細図



B部詳細図
(本体固定部)



14	ナット	軟鋼線材	ディスク処理	4	M8
13	平座金	高耐食めっき鋼板		4	
12	角根ボルト	軟鋼線材	ディスク処理	4	M8×33
11	総線フッシュ	EVA		4	
10	ばね座金	鋼板	ディスク処理	3	
9	平座金	鋼板	ディスク処理	3	
8	コーチボルト	軟鋼線材	ディスク処理	3	3/8
7	調整ボルト	軟鋼線材+NBR	ディスク処理	2	M8
6	板ナット	鋼板	ディスク処理	2	t=1.6
5	座付ボルト	軟鋼線材	ディスク処理	2	M8×16
4	座付ボルト	軟鋼線材	ディスク処理	4	M8×60
3	縦柱	高耐食めっき鋼板	塗装	2	t=2.0
2	受柱(据付柱)	高耐食めっき鋼板	塗装	2	t=1.6
1	横柱(連結柱)	高耐食めっき鋼板	塗装	1	t=1.6
番号	品名	材質	表面処理	数	備考

図名	室外機壁掛金具			尺度	free
形式	一般地域用/塩害地用 アイボリー		2017年 1月20日 検図設計製図		
図番	CL00245	品番 DAG5501W	浅木	林	林

パナソニック株式会社

単位(mm) 第三角法 JIS-A3