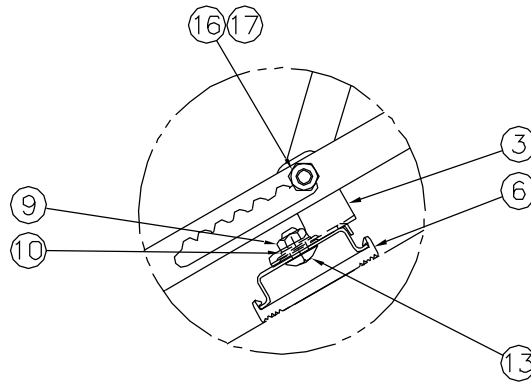


A部詳細図



B部詳細図

番号	品名	材質	表面処理	数	備考
18	平座金	高耐食めっき鋼板		2	
17	ナット	軟鋼線材	ディスク処理	4	
16	ナット	軟鋼線材	ディスク処理	4	
15	針金	ステンレス			φ1.6
14	ヒートン	軟鋼線材	ディスク処理	2	
13	角根ボルト	軟鋼線材	ディスク処理	4	M8×13
12	角根ボルト	軟鋼線材	ディスク処理	4	M8×33
11	絶縁材 (フッシク)	EVA		6	
10	平座金	高耐食めっき鋼板		8	
9	ナット	軟鋼線材	ディスク処理	8	
8	ボルト	軟鋼線材	ディスク処理	2	M8×60
7	ボルト	軟鋼線材	ディスク処理	4	M8×70
6	絶縁材 (フッシク)	LDPE		6	
5	コの字板 (橋)	高耐食めっき鋼板	塗装	2	t1.6
4	平板	高耐食めっき鋼板	塗装	2	t1.6
3	脚座	高耐食めっき鋼板	塗装	4	t1.6
2	脚	高耐食めっき鋼板	塗装	2	t1.6
1	コの字板	高耐食めっき鋼板	塗装	2	t1.6

図名	室外機屋根置台 (横置)			尺度	free
形式	一般地域用/塩害地用 アイポリー		2017年 1月20日 検図 設計 製図		
図番	CL00244	品番	DAG5301W	浅木	林

パナソニック株式会社