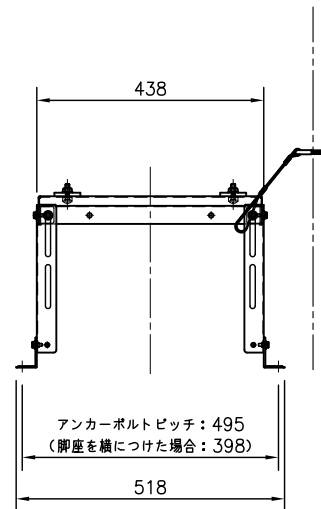
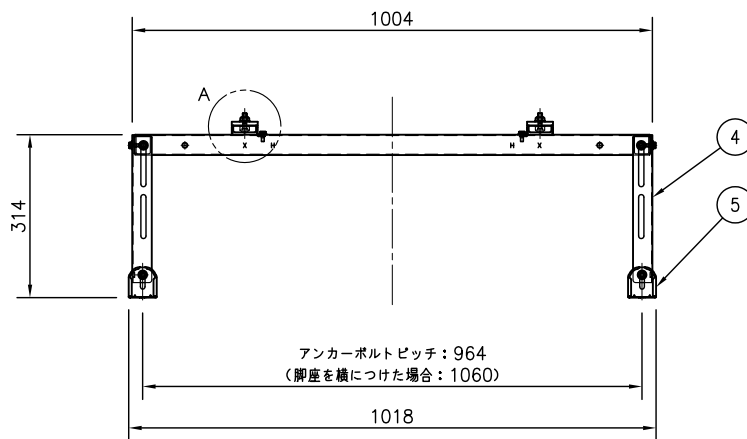


A部詳細図



14	磨き丸平座金	高耐食めっき鋼板		4	
13	ナット	軟鋼線材	ディスゴ処理	4	M8
12	ボルト・ねじ	軟鋼線材	ディスゴ処理	4	M8×33
11	絶縁材	EVA		4	
10	ボルト・ねじ	軟鋼線材	ディスゴ処理	12	M8×16
9	ボルト・ねじ	軟鋼線材	ディスゴ処理	4	M6×16
8	ヒートン	軟鋼線材	ディスゴ処理	2	
7	キョクセンサイ	ステンレス		2	
6	据付具	高耐食めっき鋼板	塗装	2	
5	脚座	高耐食めっき鋼板		4	
4	脚	高耐食めっき鋼板	塗装	4	
3	ブッシュリベット	PA (ナイロン)		4	
2	縦柱	高耐食めっき鋼板	塗装	2	
1	横柱	高耐食めっき鋼板	塗装	2	

番号	品名	材質	表面処理	数	備考
図名	平地・傾斜地・屋根兼用置台			尺度	free
形式	一般地域用/塩害地域用 アイポリー		2015年12月15日 検図 設計 製図		
図番	CL00242	品番 DAG5121W	浅木	宮垣	西成田

パナソニック株式会社