

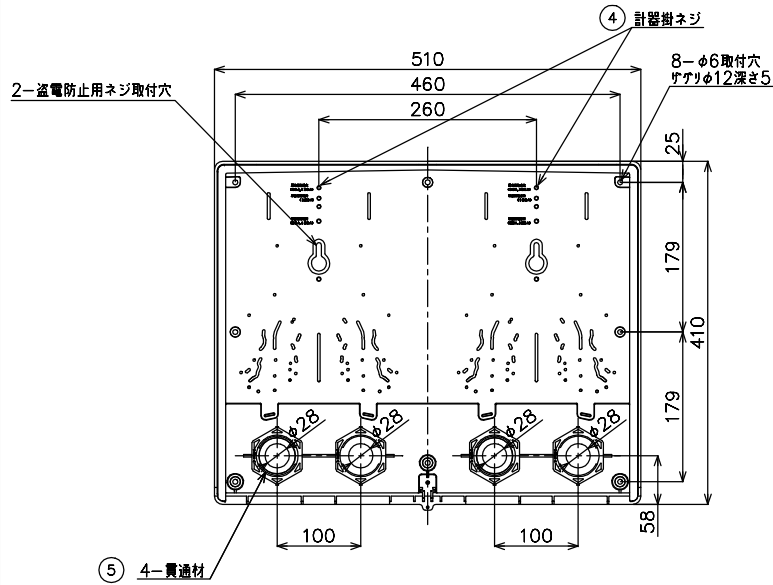


(社) 全国電気工事協会
優良機材推奨認定品

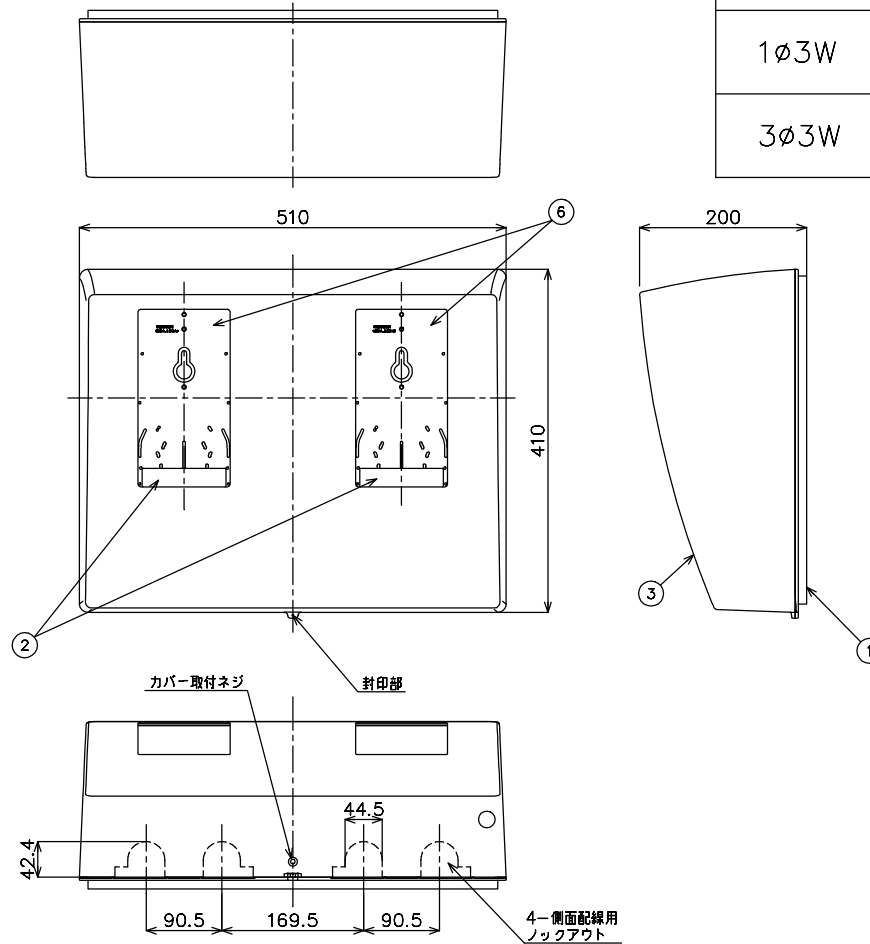
| 部品名 | 材質・性能 |
|----------|----------------------|
| 1 取付板 | P.S樹脂, 自己消火性 |
| 2 カード紙 | コートボール紙 (色=白) |
| 3 化粧カバー | PC+ABS樹脂, 自己消火性 |
| 4 計器掛用ネジ | 鉄, クロメートメッキ |
| 5 貫通材 | P.S樹脂, 自己消火性 |
| 6 検針窓 | ポリカーボネート (透明, t=3.0) |

取付可能電力メーター

| 相線式 | 電力メーター定格 |
|------|----------|
| 1φ2W | 30A |
| | 120A |
| 1φ3W | 30A |
| | 120A |
| 3φ3W | 30A |
| | 120A |



化粧カバー取外し状態図



注記: 化粧カバーの表面に塗装が施してあります。

| | | | | | | | | | | |
|-------|------|-------------|----|------|----|-----------------|-----|-------|------------|---|
| 化粧カバー | ブラック | 作成 | 尺度 | free | 品名 | WHMボックス (隠蔽配線用) | 単3 | 120A用 | 図番 | — |
| 色 | 取付板 | ブラック マンセルN1 | 検 | 図 | 設計 | BQKN8325BK | タイプ | 面数 | パナソニック株式会社 | |