

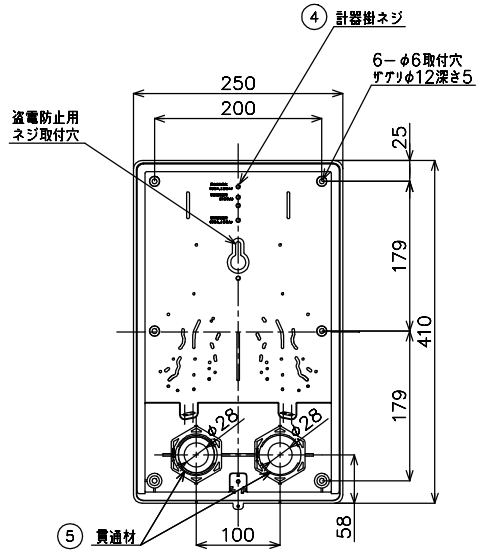


(社)全関東電気工事協会
優良機材推奨認定品

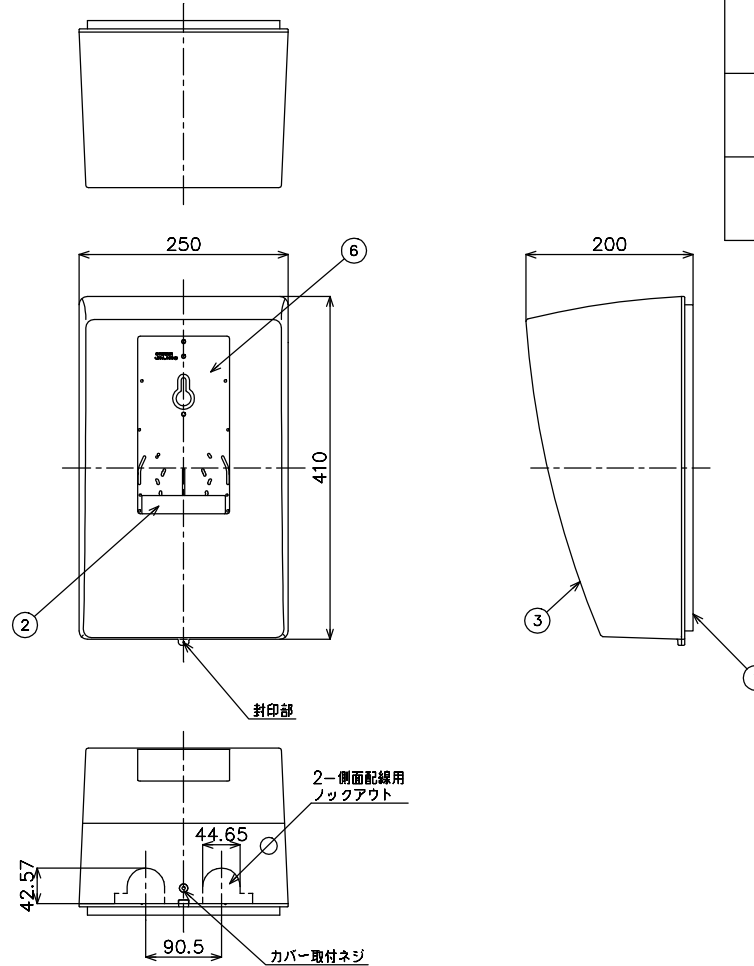
部品名	材質・性能
1 取付板	P.S樹脂, 自己消火性
2 カード紙	コートボール紙 (色=白)
3 化粧カバー	PC+ABS樹脂, 自己消火性
4 計器掛用ネジ	鉄, クロメートメッキ
5 貫通材	P.S樹脂, 自己消火性
6 検針窓	ポリカーボネート (透明, t=3.0)

取付可能電力メーター

相線式	電力メーター定格
1φ2W	30A
	120A
1φ3W	30A
	120A
3φ3W	30A
	120A



化粧カバー取外し状態図



注記: 化粧カバーの表面に塗装が施してあります。

化粧カバー	ホワイト	作成	尺度	free	品名	WHMボックス (隠蔽配線用)	単3	120A用	図番	—
色	取付板	ブラック	検	図	設計	BQKN8315WK	タイプ	面数	パナソニック株式会社	

制定年月 1201

単位: mm 第三角法 (JIS A-3)