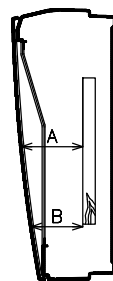
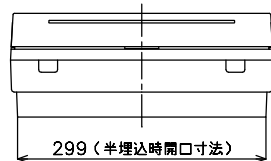
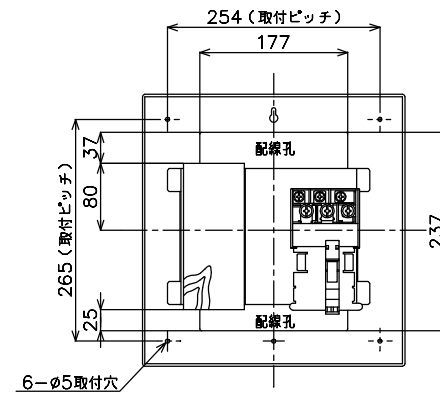
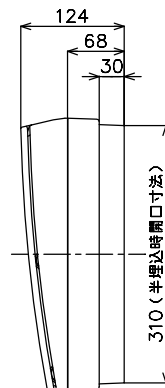
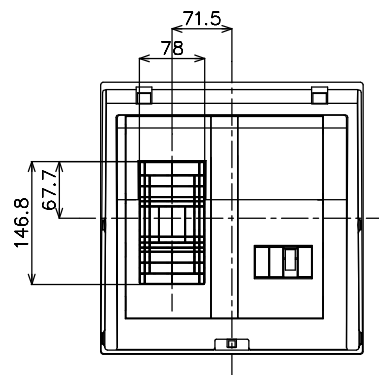
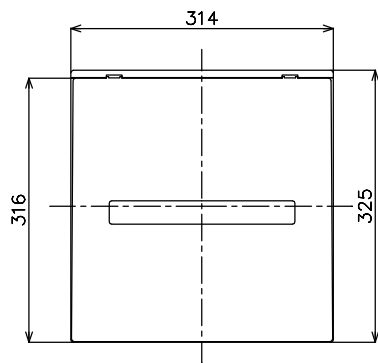
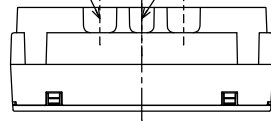
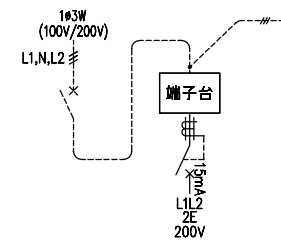


2-40×30ノックアウト 30×30ノックアウト



有効寸法 (タテ×ヨコ×フカサ)
175×73×72 (A)
62 (B)



EV/PHEV充電用) 端子台
SHE2P2E20A 15mA (BSHE22022)

カバー	特殊合成樹脂		カバー	マンセル10Y9/0.5	作成	尺度 free	品名	引込開閉器スペース付	図番	
化粧カバー	特殊合成樹脂		化粧カバー	マンセル10Y9/0.5	△	検 図 設計	品名	EV・PHEV充電回路用		
ベース	特殊合成樹脂		ベース	マンセル10Y9/0.5	△		品番	リニューアルボックス		
木板	t=15				△		品番	BQE325WEV	タイプ	露出・半埋込 両用
							品番	コスモパネル コンパクト21	面数	1

制定年月 1107

単位: mm 第三角法 (JIS A-3)

パナソニック電気株式会社