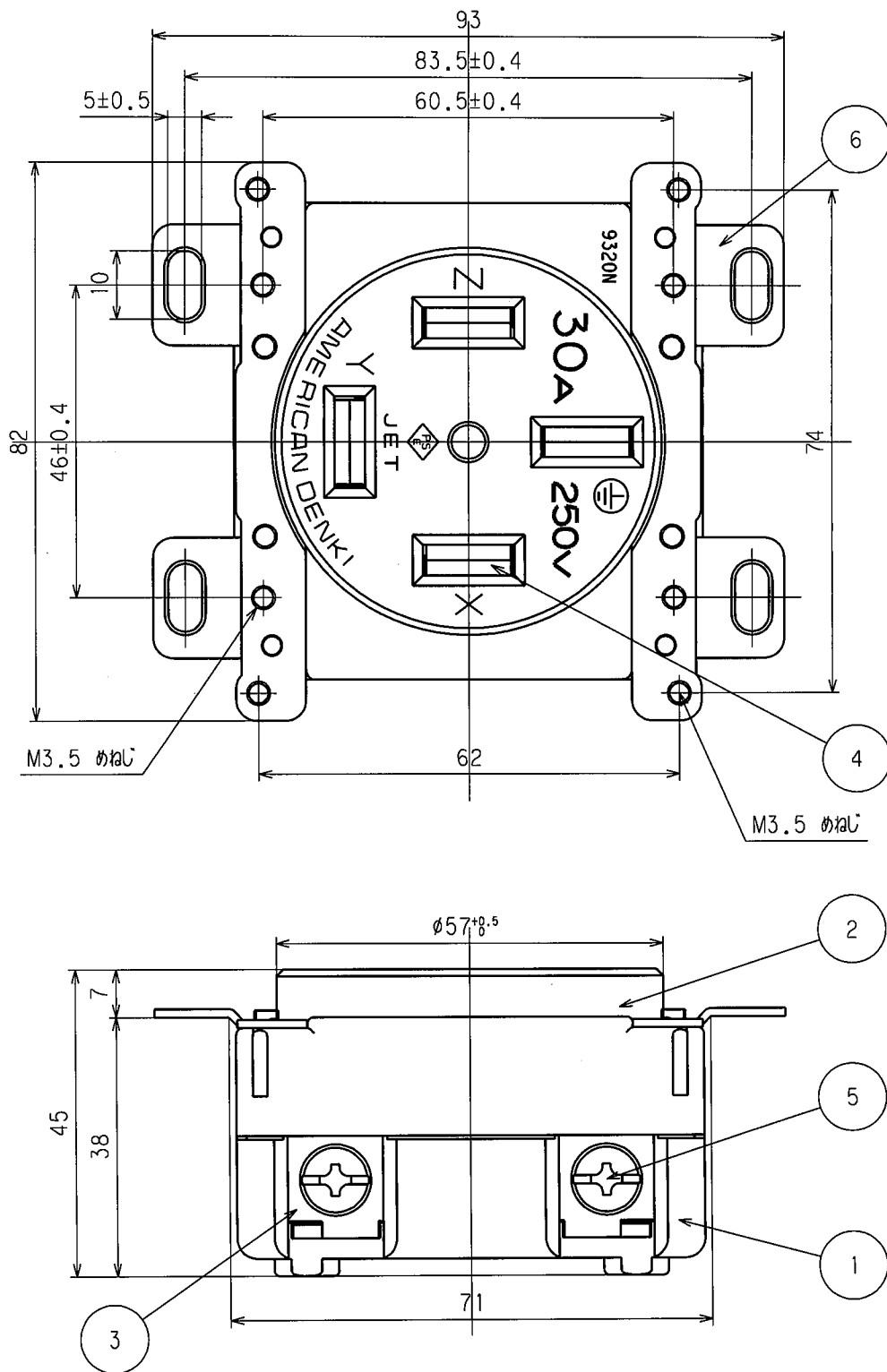


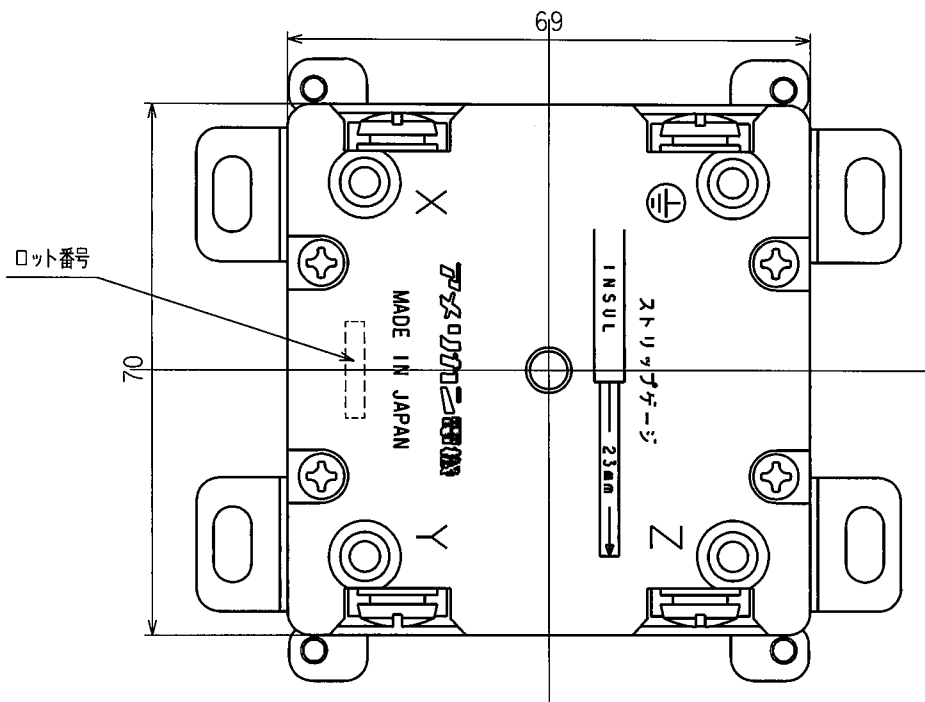
訂正	年月日	内	容	担当	訂正	年月日	内	容	担当	お客様用図面
△					△					
△					△					
△					△					



定格	接地形3P 30A 250V
製品名	埋込コンセント
型番	9320N

製図	検図	承認	尺度	1/1	第3角法	図番	客63000-1
関谷	松川				アメリカン電機株式会社	発行	12年8月7日
12・8・1	12・8・7		12・8・7				

訂正	年月日	内	容	担	当	訂正	年月日	内	容	担	当	お客様用図面
△						△						
△						△						
△						△						



特定電気用品適合品

電線接続方式：圧着端子式、引締式

適用圧着端子：R5.5-5、R8-5

適用電線：5.5mm²、8mm²またはφ2.6、φ3.2

適用規格：JISC8303配線用差込接続器

6	取付金具	2	ステンレス
5	端子ねじ	4	黄銅 M4.5
4	刃受	4	リン青銅
3	端子	4	黄銅 内1ヶニッケルメッキ
2	カバー	1	ポリアミド樹脂(ガラスフィラー含有)
1	ボディ	1	ポリアミド樹脂(ガラスフィラー含有)

定格 接地形3P 30A 250V

製品名 埋込コンセント

型番 9320N

部番	部	品	名	箇	数	摘	要	型番	9320N
製	図	検	図	承認	尺度	1/1	第3角法	図番	客63000-2
関	谷	松	川			アメリカン電機株式会社	発行	12年8月7日	
12.8.1	12.8.7	...	12.8.7						