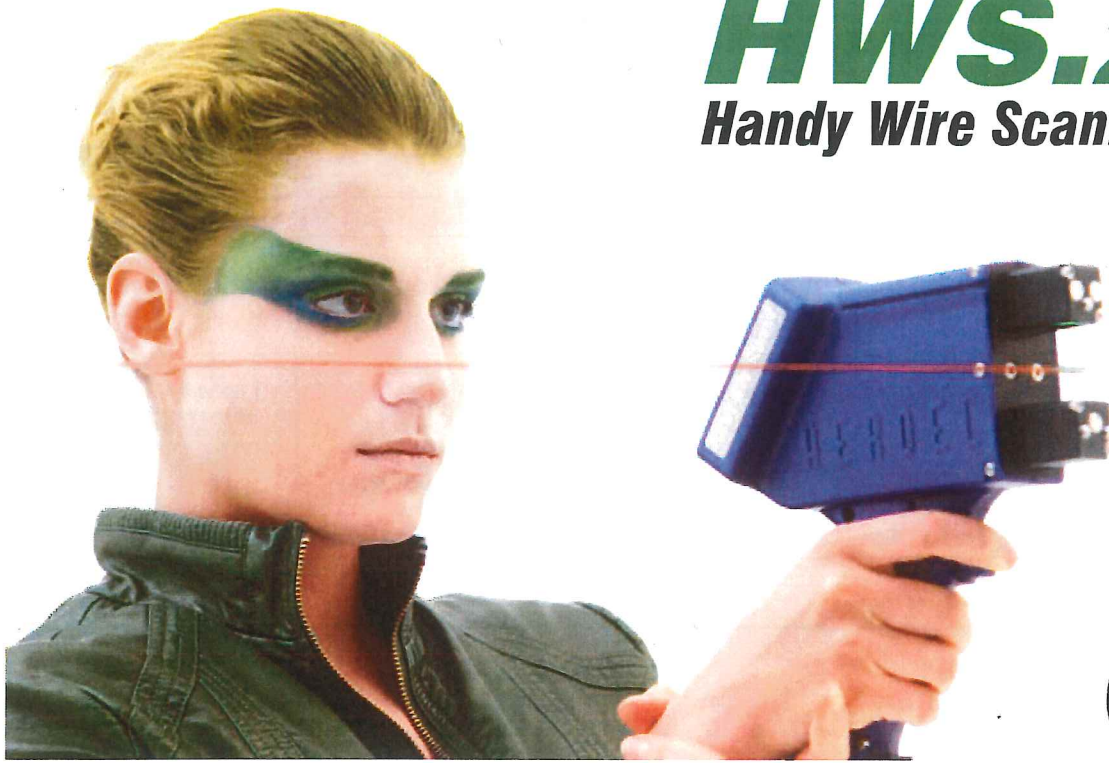


HWS.2

Handy Wire Scanner



世界初の完全な非接触手持ち式マイクロメータです。ワイヤー、ケーブル、その他の類似の製品をチェックすることが可能です。



HWS.1 - Handy Wire Scanner は、電線、ケーブルなどを非接触測定するポータブル光マイクロメータです。

HWS.1 は、AEROEL社によってLEDとCCD技術を活用して開発され2つの交差するリニアセンサを使用して自動的に位置決め誤差を補正します。(特許出願中)

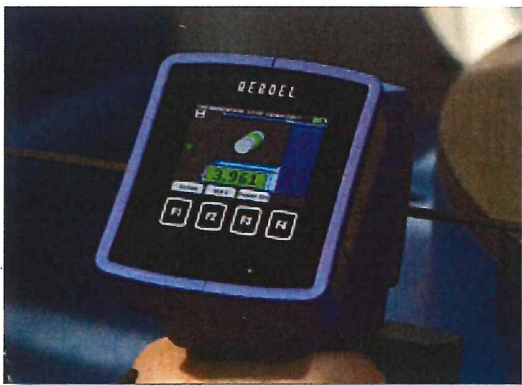
このマイクロメータは、強力なシングルチップマイクロプロセッサでワイヤーの位置にかかわらず、測定フィールド全体で最大の精度を得る為に線形化されて、補正されます。

測定はトリガを押すことによって開始され、数秒で完了します。測定物のワイヤーを正しい測定領域に置くことにより、3Dによる視覚映像がディスプレイに表示されます。

すべての測定は、その日付と時刻、生産数をスキャナの内部メモリに保存され、内蔵Wi-FiまたはUSBケーブルで、任意のPCにデータをダウンロードすることが可能です。

Wi-Fiを使用すると、リアルタイムで測定を視覚化して収集し、生産ラインの傾向をグラフィカルに表示することが出来ます。

バッテリーは、付属の電源装置を使用してUSBコネクタを経由して充電されます。連続使用は、約4時間です。



AEROEL
MARPOSS

スキャナは、専用ホルダに取り付けて生産ラインに固定するように設計されています。ホルダには、生産ラインを識別するためのタグが付いています。このタグは、測定時に本体に組み込まれた測定器によって読み取られます。

サポートブラケットにより、スキャナを生産ラインに簡単かつ迅速に配置することが可能です。また、移動するワークの測定にも使用可能で、最大限の測定精度を保証します。

各ラインにサポートブラケットを取り付けることで、1台のマイクロメータだけですべての機械の生産を定期的に監視することが出来ます！

様々なアクセサリがあります。測定データを管理する為のPCソフトウェア（Wi-FiまたはUSB経由）も準備しております。

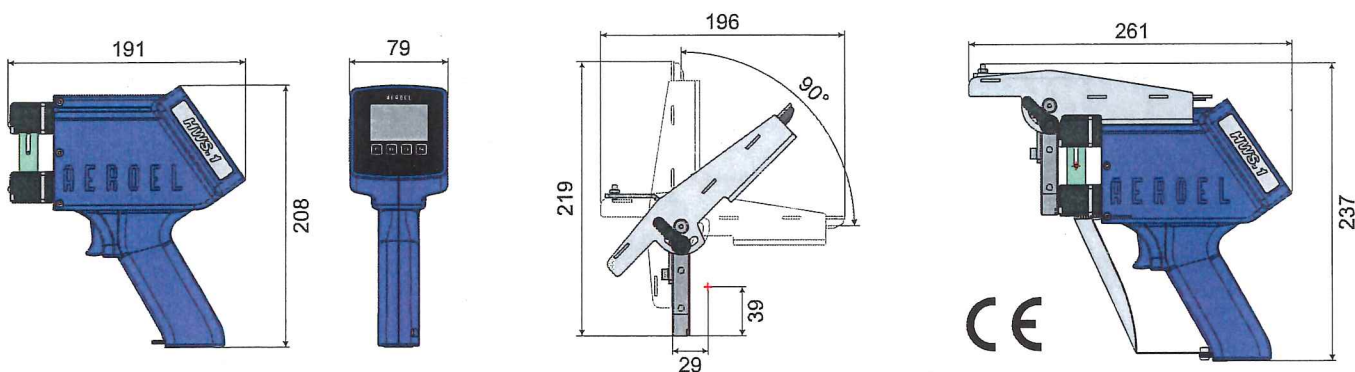


PATENT
PENDING

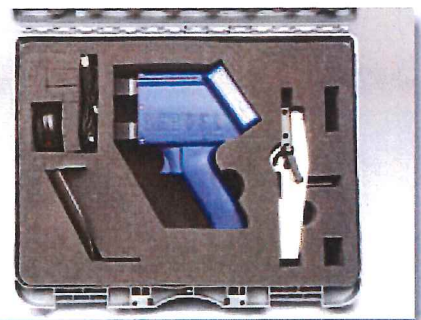
(特許出願中)



仕様



測定フィールド	10 mm
測定可能直径	0.1 - 6 mm
繰り返し精度	1 µm
精度	2 µm
電池寿命 (Wi-Fi オフ時)	4 時間
電池寿命 (Wi-Fi オン時)	3 時間
外観寸法	191 x 208 x 79 mm
質量	850 g



すべての寸法は mm です。



www.aeroel.it

私たちのホームページです。Aeroelの製品とサービスに関する最新の情報をすべてご覧いただけます。



www.youtube.com/aeroelsystems

Aeroel測定システムとアプリケーションのビデオを見ることができます。

AEROEL
MARPOSS



ISO 9001:2015

