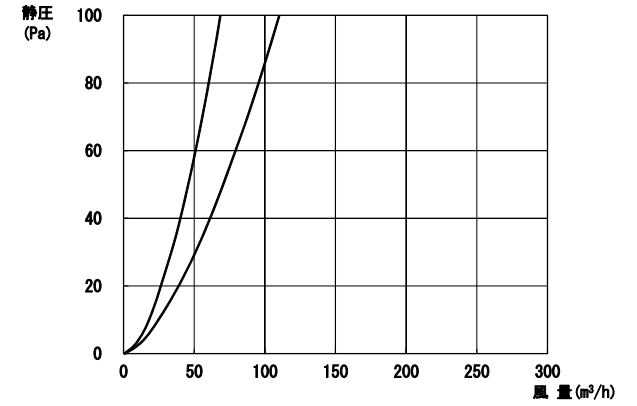


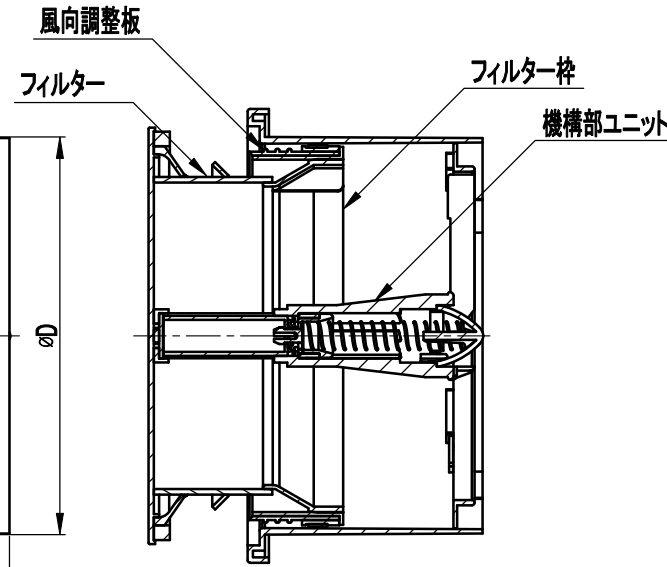
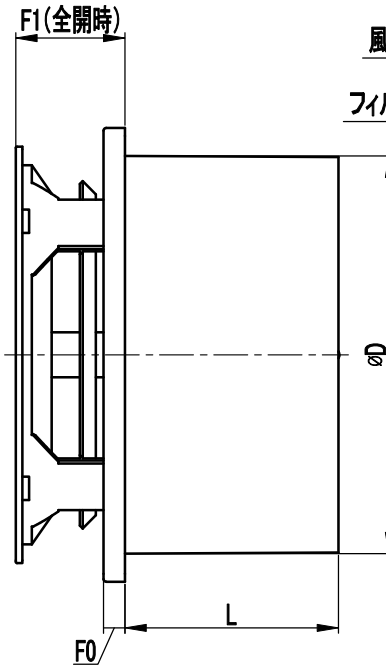
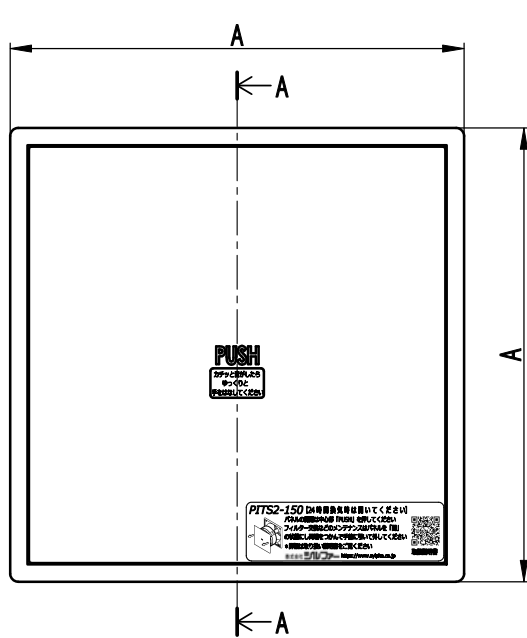
設計・施工に関するご注意

1. 本製品は24時間換気方式の自然給気口として、住宅居住室内の壁に取り付けて使用してください。
2. 高温(40℃以上)になる場所や浴室などの湿度の高い場所では使用できません。
3. 化学薬品を使う場合(受水槽・衛生通気等)には取り付けしないでください。また、本製品に化学薬品(酸・シンナー等)がかからないようにしてください。
4. 3ヶ月に1度は点検・清掃をしてください。

圧力損失曲線



*パネル全開・風向調整板全開放時の値です



A-A断面図

型式	寸法					給気	
	A	D	F0	F1	L	圧力損失係数 ζ 1	開口面積 $\alpha A1$ (cm ²)
PITS2-100F	120	99	8	41	80	24.1	16
PITS2-150F	170	149	8	41	80	35.3	30

材質	AES(パネル・本体)ABS・POM(内部機構)PP(フィルター枠)			表面処理	シボ加工(パネル表面・本体)	
品名	風向調整機能付プッシュレジスター			株式会社 エスエル		
型式	PITS2-F					
承認	検図	製図	尺 寸 牽 引 員	Free	図 番	PAT200405
H.S	C.H	T.A		R2/4/8		