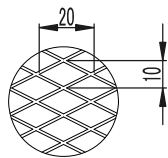
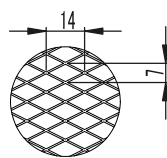


平織網 2.5×2.5
(呼称・10メッシュ)



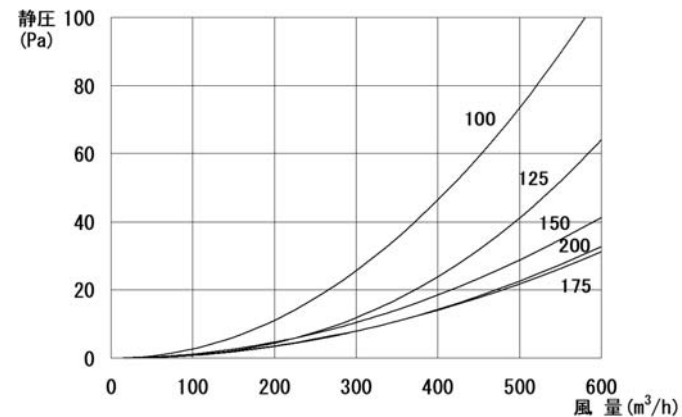
ラス網 10×20
(呼称・3メッシュ)



オープン ラス網 7×14
(呼称・5メッシュ)

型 式	寸 法							排 気	
	A	B	D	E	F	L	支 柱	圧力損失係数	直管相当長(m)
SK-100	195	150	97	25	19	50	65×3	0.3	1.5
SK-125	226	175	122	27	19	55	70×3	0.4	2.5
SK-150	257	200	147	30	19	60	75×3	0.8	6.0
SK-175	320	238	172	31	19	59	85×4	1.1	9.6
SK-200	320	238	197	31	19	59	85×4	2.0	20.0

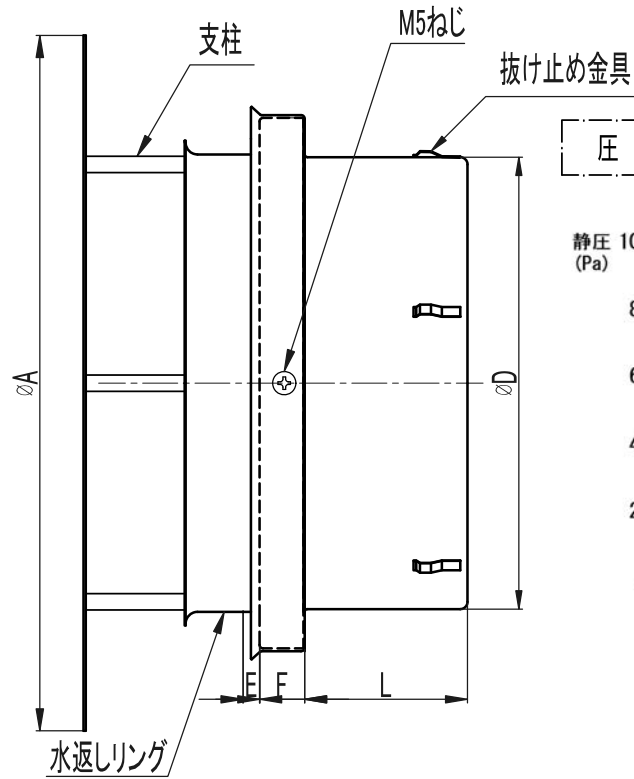
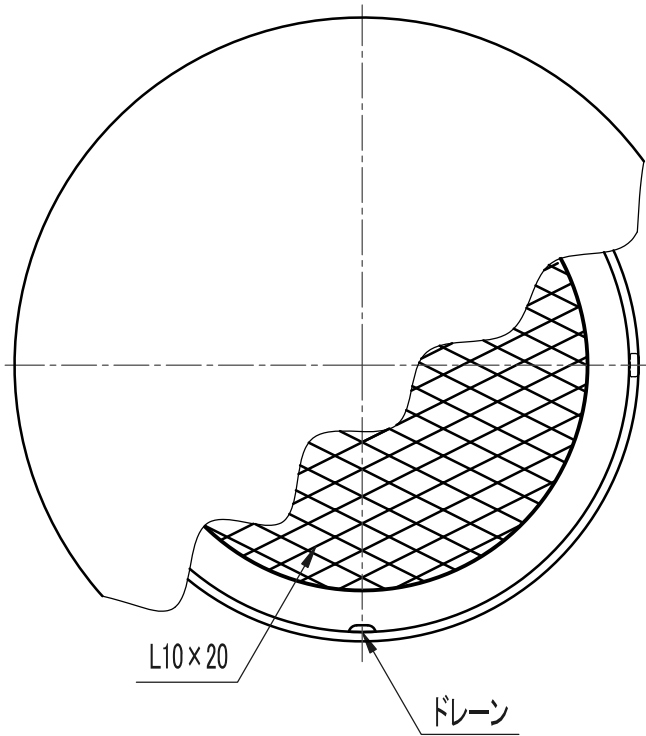
圧力損失曲線



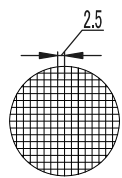
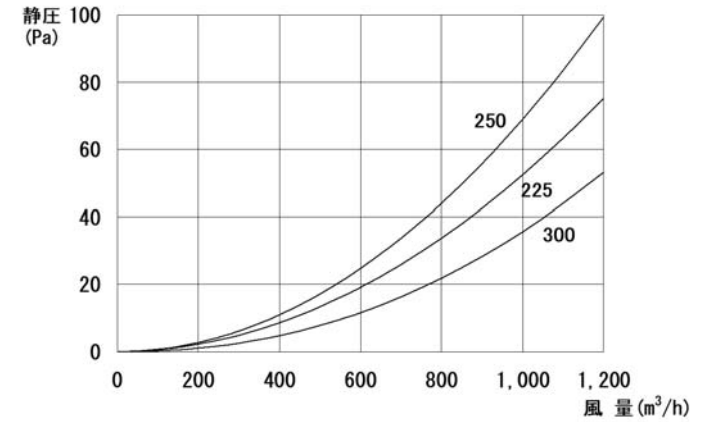
設計・施工に関するご注意

1. 本製品は焼付塗装仕上げです。塗装面に化学薬品が付着すると、剥離・変色・錆発生の原因となります。タイル仕上の外壁に取り付ける場合、外壁の酸洗い後取り付けてください。吹付塗装仕上の外壁に取り付ける場合、吹付塗装後に取り付けてください。
2. 排気ダクトの施工の場合は、ダクトを外壁に向かって1/100以上の下がり勾配をとってください。
3. 3ヶ月に1度は点検・清掃をしてください。環境により埃や塩分・鉄分等でも、もらい錆が発生することがあります。

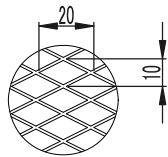
材 質	SUS304			表面処理	標準 カチオン電着+シルファーマトリック塗装	
品 名	防雨防風型フード			株式会社 シルファア		
型 式	SK					
承認	検 図	製 図	尺 屋 骨 骨	Free	図 番	PHC230843
T.M	T.A	C.H		R5/8/25		



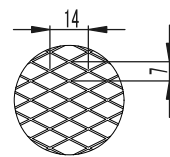
圧力損失曲線



平織網 2.5×2.5
(呼称・10メッシュ)



ラス網 10×20
(呼称・3メッシュ)



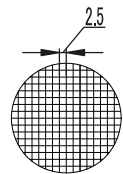
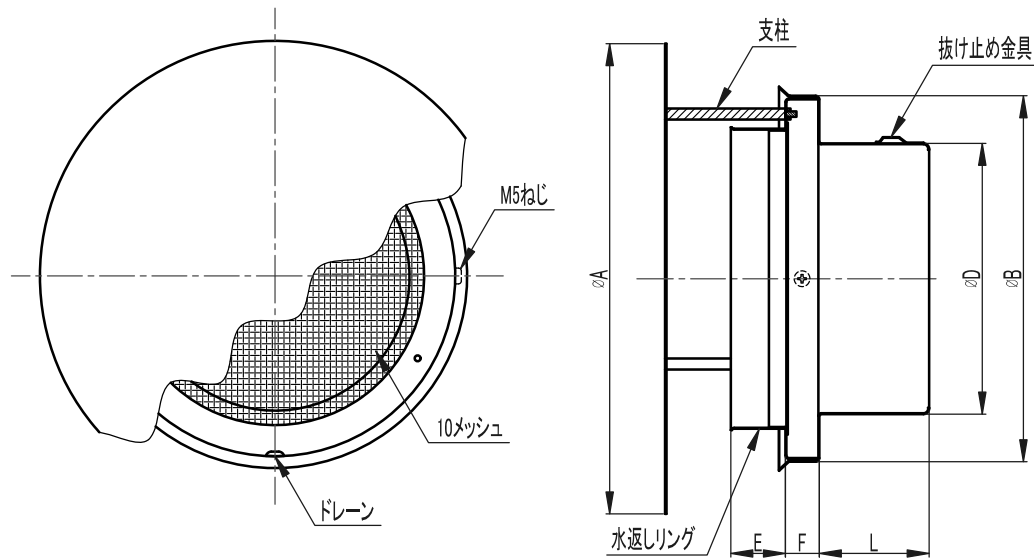
オプションラス網 7×14
(呼称・5メッシュ)

設計・施工に関するご注意

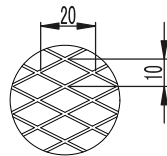
- 本製品は焼付塗装仕上げです。塗装面に化学薬品が付着すると、剥離・変色・錆発生の原因となります。タイル仕上の外壁に取り付ける場合、外壁の酸洗い後取り付けてください。吹付塗装仕上の外壁に取り付ける場合、吹付塗装後に取り付けてください。
- 排気ダクトの施工の場合は、ダクトを外壁に向かって1/100以上の下がり勾配をとってください。
- 3ヶ月に1度は点検・清掃をしてください。環境により埃や塩分・鉄分等でも、もらい錆が発生することがあります。

型 式	寸 法							排 気	
	A	B	D	E	F	L	支 柱	圧力損失係数	直管相当長(m)
SK-225	380	294	222	41	25	69	95×6	1.8	20.3
SK-250	380	294	247	41	25	89	95×6	3.6	45.0
SK-275	450	353	272	45	30	109	105×8	-	-
SK-300	450	353	297	45	30	109	105×8	3.8	57.0

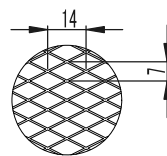
材 質	SUS304	表面処理	標準 カチオン電着+シルファーマトリック塗装
品 名	防雨防風型フード	株式会社 シルファアー	
型 式	SK/大口径		
承 認	検 図	製 図	尺 屋 番 号
T.M	T.A	C.H	Free R5/8/25
			図 番 PHC230844



平織網 2.5×2.5
(呼称・10メッシュ)



ラス網 10×20
(呼称・3メッシュ)

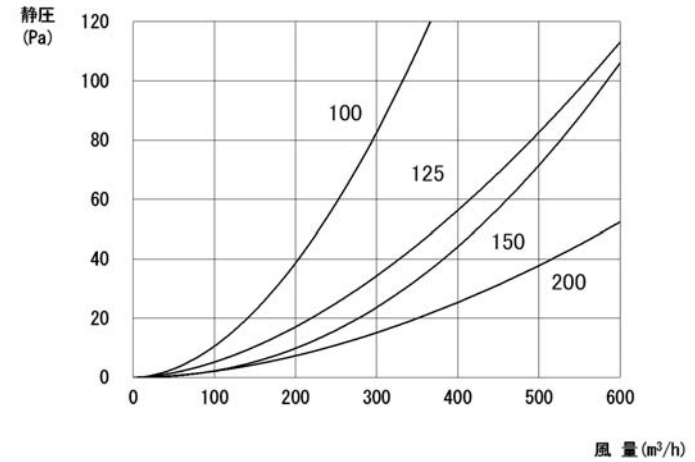


オプション ラス網 7×14
(呼称・5メッシュ)

型 式	寸 法							吸 気	
	A	B	D	E	F	L	支 柱	圧力損失係数	開口面積(cm ²)
SK-100	195	150	97	25	19	50	55×3	1.4	68
SK-125	226	175	122	27	19	55	60×3	1.4	106
SK-150	257	200	147	30	19	60	65×3	1.8	134
SK-175	320	238	172	31	19	59	75×4	-	-
SK-200	320	238	197	31	19	59	75×4	3.2	179

圧力損失曲線

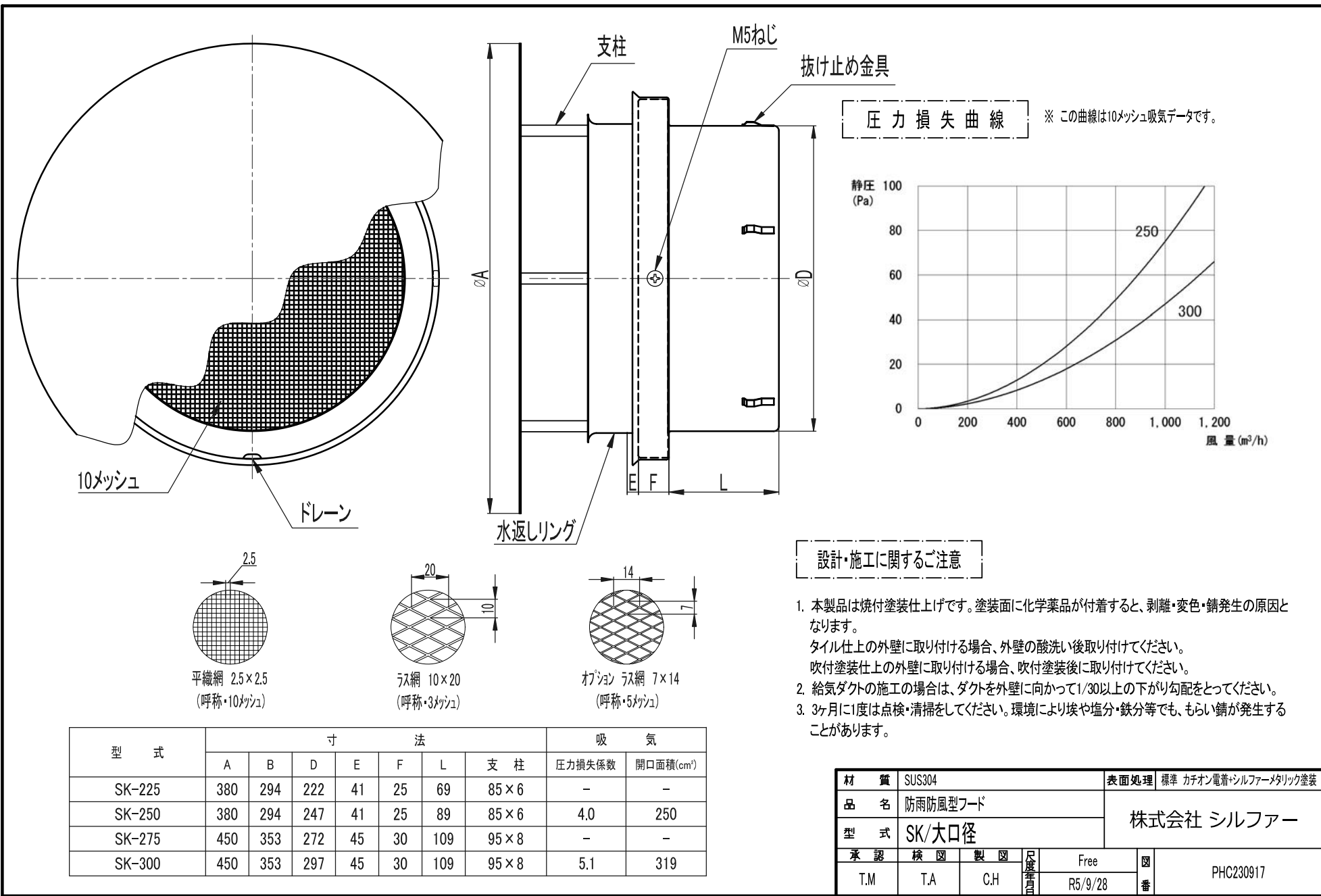
※ この曲線は10メッシュ吸気データです。



設計・施工に関するご注意

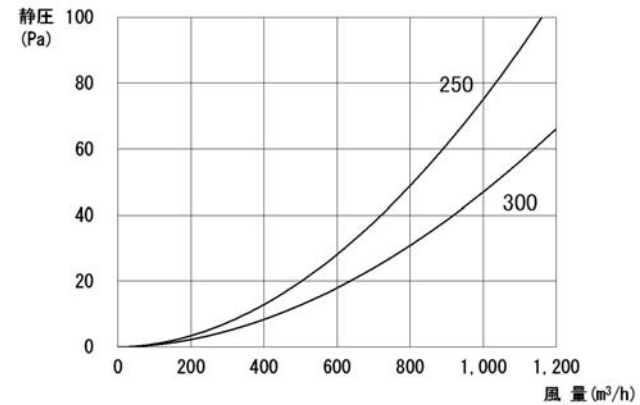
- 本製品は焼付塗装仕上げです。塗装面に化学薬品が付着すると、剥離・変色・錆発生の原因となります。
タイル仕上の外壁に取り付ける場合、外壁の酸洗い後取り付けください。
吹付塗装仕上の外壁に取り付ける場合、吹付塗装後に取り付けください。
- 給気ダクトの施工の場合は、ダクトを外壁に向かって1/30以上の下がり勾配をとってください。
- 3ヶ月に1度は点検・清掃をしてください。環境により埃や塩分・鉄分等でも、もらい錆が発生することがあります。

材 質	SUS304		表面処理	標準 カチオン電着+シルファーマトリック塗装	
品 名	防雨防風型フード		株式会社 シルファア		
型 式	SK / 吸気				
承認	検 図	製 図	尺 屋 骨 寸	Free	図 番
T.M	C.H	T.A		R5/9/26	PHC230912



圧力損失曲線

※ この曲線は10メッシュ吸気データです。



設計・施工に関するご注意

- 本製品は焼付塗装仕上げです。塗装面に化学薬品が付着すると、剥離・変色・錆発生の原因となります。
 タイル仕上の外壁に取り付ける場合、外壁の酸洗い後取り付けてください。
 吹付塗装仕上の外壁に取り付ける場合、吹付塗装後に取り付けてください。
- 給気ダクトの施工の場合は、ダクトを外壁に向かって1/30以上の下がり勾配をとってください。
- 3ヶ月に1度は点検・清掃をしてください。環境により埃や塩分・鉄分等でも、もらい錆が発生することがあります。

型 式	寸 法						支 柱	吸 気	
	A	B	D	E	F	L		圧力損失係数	開口面積(cm²)
SK-225	380	294	222	41	25	69	85×6	-	-
SK-250	380	294	247	41	25	89	85×6	4.0	250
SK-275	450	353	272	45	30	109	95×8	-	-
SK-300	450	353	297	45	30	109	95×8	5.1	319

材 質	SUS304			表面処理	標準 カチオン電着+シルファーマトリック塗装		
品 名	防雨防風型フード			株式会社 シルファアー			
型 式	SK/大口径						
承認	検 図	製 図	尺 屋 番 号	Free	図 番	PHC230917	
T.M	T.A	C.H	尺屋番号	R5/9/28	番		