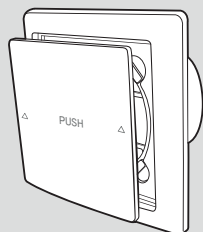


# レジスター

PR-100RX4-F (花粉フィルター付)

PR-150RX4-F (花粉フィルター付)



株式会社 シルファ

## 取扱説明書

お買い上げいただきありがとうございます。  
なお、この取扱説明書は、大切に保管してください。  
万一ご使用中にわからないことや不具合が生じたとき、きっとお役に立ちます。

### ご使用になる前に

この取扱説明書を最後までお読みのうえ正しくお使いください。

※ご使用の前に、「安全上のご注意」をよくお読みのうえ、正しくお使いください。  
※ここに示した注意事項は、製品を安全に正しくお使い頂き、あなたや他の人々への危害や損害を未然に防止するためのものです。また注意事項は、危害や損害の大きさと切迫の程度を明示するために、誤った取扱いをすると生じることが想定される内容を「警告」「注意」の2つに区別しています。いずれも安全に関する重要な内容ですので、必ず守ってください。

### 注意

この表示を無視して、誤った取扱いをすると、人が傷害を負う可能性及び物的損害のみの発生が想定される内容を示しています。



禁止行為を告げるものです。



行為を強制したり、指示したりする内容を告げるものです。

### 〈安全上のご注意〉

本製品を正しく安全にお使いいただくために、つぎのことを必ずお守りください。



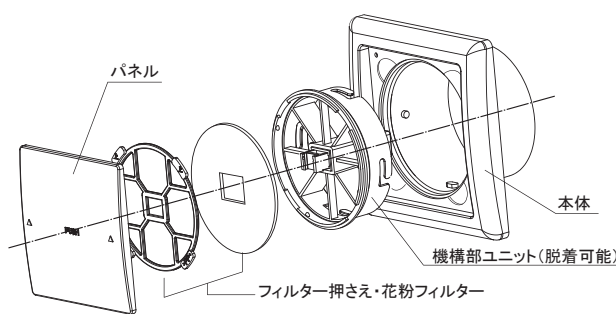
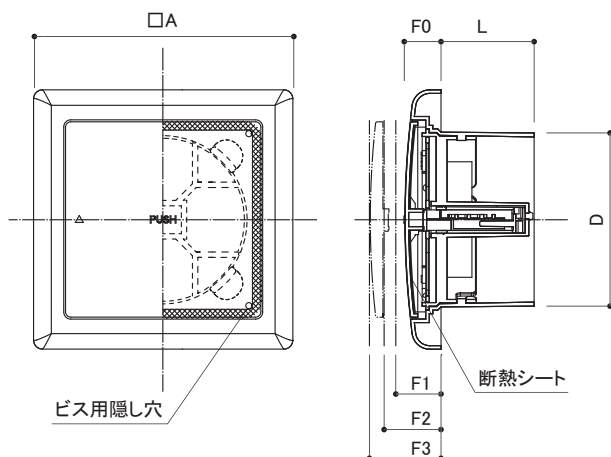
本製品に手や足をかけたり、物をぶらさげたりしないでください。

注意



本製品は、十分強度のあるところに確実に取り付けてください。(落下によりケガをする恐れがあります)  
取り付け・お手入れの際は、必ず厚手の手袋を着用してください。(製品の角でケガをすることがあります)  
本製品は、容易にメンテナンス出来るところに取り付けてください。

### 各部の名称と寸法



品番	A	D	F0	F1	F2	F3	L
PR-100RX4-F	146	φ97	20	27	34	42	53
PR-150RX4-F	195	φ147	20	27	34	42	53

単位:mm

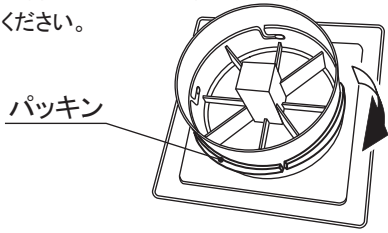
付属品: パッキン: 1本

### お願い

- ◆ 次のような場所には取り付けないでください。
  - 高温(40℃以上)になるところ
  - 浴室・洗面所など湿気の多いところ
  - 台所など油煙のかかるところ
  - 周囲に障害物があるところ
- ◆ 取り付けは、壁取り付けとし、天井には取り付けないでください。
- ◆ 取付ダクトは、ねじれ・変形のないこと、また壁仕上がり面まで施工されていることを予めご確認ください。
- ◆ 本製品を取り付ける前に、必ずダクト内の清掃を行ってください。
- ◆ 室内外の温度差・湿度により本体内部で結露が発生し滴下することがあります。

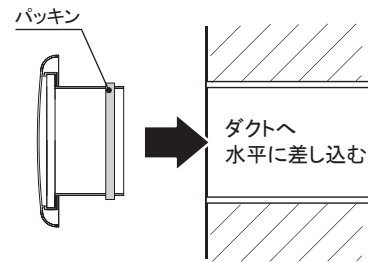
# 取付方法

1. 付属のパッキンを本体の差込部に貼ってください。



2. 製品の上下を確認し、本体の額縁部を持ってダクトへ水平に差し込んでください。

※製品が十分に固定されない場合は、脱落防止のために市販品のコーキング材又はビス等で固定してください。

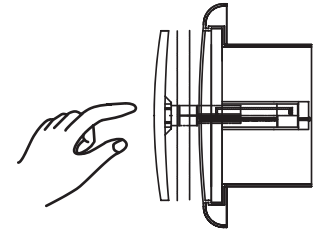


# 使いかた

- 表面のパネルを手で「押す」ことにより開閉を繰り返し行うことができます。
- 操作は必ずパネルの中心(PUSH表示部)を「カチッ」と音がするまで押して行ってください。
- パネルは「全閉→①全開→②中開→③小開→全閉」の順で3段階風量調節を行うことができます。

## ご注意

- ◆製品の機構上、全閉から全開への動作時には、パネルの中心(PUSH表示部)を強めに押さなければ動作しないようになっています。
- ◆製品の取扱いには十分注意し、変形、破損等のないようにしてください。
- ◆パネルに物などを掛けたり、吊り下げるなど、換気以外の目的に使用しないでください。
- ◆本品の周囲に家具、その他の障害物を置かないでください。(換気量不足する恐れがあります。)



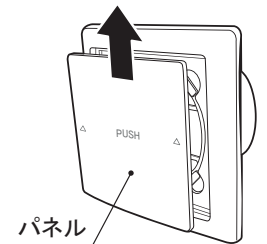
# お手入れのしかた

## ご注意

- お手入れは中性洗剤をご使用ください。アルコール、シンナー、ベンジンなどを使用しないでください。変色や傷、ひび割れの原因になります。
- お手入れの際は、必ず厚手の手袋を着用してください。
- フィルターや本体にほこりが付着しますと風量低下等の原因になります。約1ヶ月に1回を目安に清掃してください。(環境によっては早目に清掃をしてください。)
- フィルターが汚れていると結露水が発生した場合、壁を汚す可能性がありますので定期的に清掃してください。

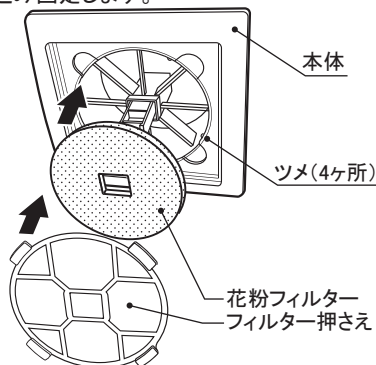
## パネルとフィルターの掃除

1. パネルの清掃は、中性洗剤溶液に浸した布をしばって、汚れをふきとります。その後、水でしばった布で洗剤が残らないように十分ふきとってください。
  2. フィルターの清掃は、パネルを取り外し、掃除機でほこりを吸い取ってください。汚れがひどい場合は、水またはぬるま湯に中性洗剤を混ぜて押し洗いをし、よく乾かしてください。熱湯につけたり、もみ洗いはしないでください。フィルターは、水洗い2~3回を目安に交換してください。
- ・パネルの取り外しは、パネルを全開にして上にスライドさせて取り外してください。
  - ・交換用のフィルター(品番:RX-1F,RX-2F)はお買い求めの販売店または当社までお申し付けください。

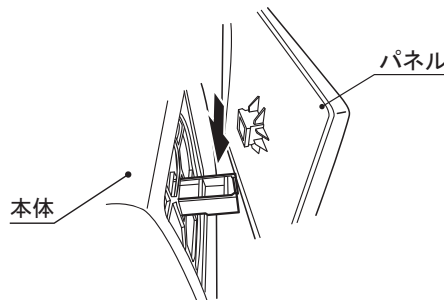


## お手入れ後の取付け

1. フィルターを本体に取り付けます。本体にフィルターを入れ、フィルター押さえを本体のツメに引っ掛け、はめ込み固定します。
2. パネルを取付けます。本体の中心棒の溝にパネル裏面の突起を上方向からスライドさせて、確実にはめ込んでください。  
※パネルの中央「PUSH」の向きに十分注意してください。  
●つぎのことを確かめ異常がないか確認してください。  
・パネルが確実に取付けられていること。不完全ですと落下することがあり危険です。



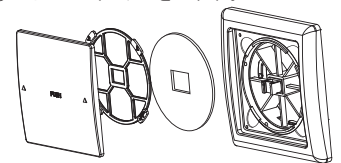
PR-100RX4-F用	交換フィルター型式:RX-1F
PR-150RX4-F用	交換フィルター型式:RX-2F



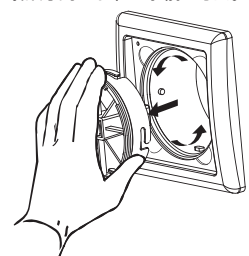
機構部ユニットを取り外すことにより、室内側から、ダクト内・ベントキャップの掃除が可能です。

機構部ユニットはずし方

①パネルとフィルターをはずす。



②反時計方向にまわし手前に引く。



交換フィルターはネット販売しています。 <http://www.sylpha.co.jp>

ご不明な点は下記へお問い合わせください。

換気口・空調用部材専門メーカー 株式会社 **シルファ**

本社・横浜営業所 〒223-0057 神奈川県横浜市港北区新羽町964番地20  
 中部支所 〒464-0851 愛知県名古屋市中千種区今池南29-16 川島第5ビル3F  
 大阪営業所 〒540-0003 大阪府大阪市中央区森ノ宮中央1-16-17 岡田ビル605号  
 新潟工場 〒953-0117 新潟県新潟市西蒲区植野新田57

TEL 045-546-4445  
 TEL 052-745-1021  
 TEL 06-6945-7891  
 TEL 0256-82-5700