

お客様へ メンテナンス

	警告	作業場所 点検・清掃は必ず安全な足場を確保して行ってください。
		ヒューズ ダンパー付製品のヒューズは定期的に点検をしてください。ヒューズが何らかの原因で作動してしまった状態だとダクトがふさがれて換気ができなくなり、危険です。ヒューズは温度によって異なるのでご注意ください。
	注意	手袋 取り扱いの際は、手袋をしてください。(材料の切り口や角だけがをすることがあります)
		定期清掃 3ヶ月に1度は点検・清掃をしてください。環境により、埃や塩分・鉄分等でもらい錆が発生することがあります。

ダンパーの点検方法 ※ヒューズの交換は管理人様、工事店様へご依頼ください。

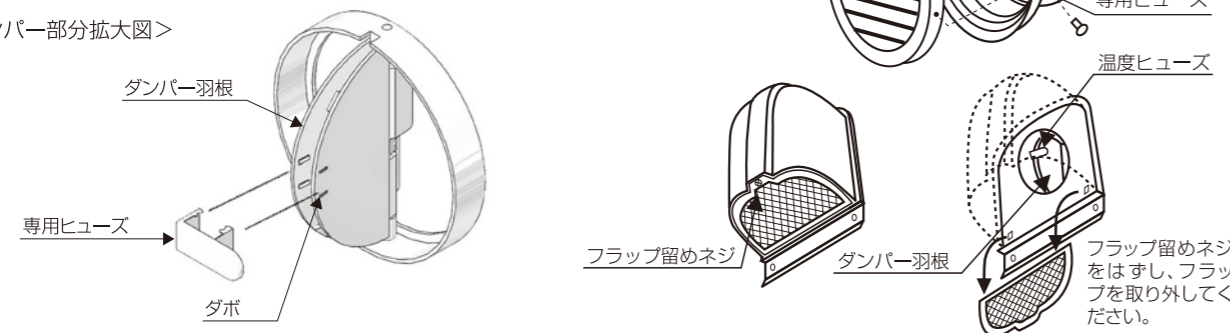


■網付製品は、網を定期的に点検・清掃してください。
 網付製品はフェイス（ガラのついている部分）部をネジ留めにしてあり、取外しができます。
 清掃の際はドライバーでネジを外し、フェイス部を水洗いしてください。汚れのひどい場合は中性洗剤をご使用ください。
 有機溶剤で拭いたり、ワイヤーブラシなどでこすると塗装が剥がれてしまうことがありますので、おやめください。
 ※施工の状態によってはコーキングを切らないと取り外せない場合があります。又、コーキングを切れない場合、網の清掃は室内側からやわらかいブラシ等で行ってください。

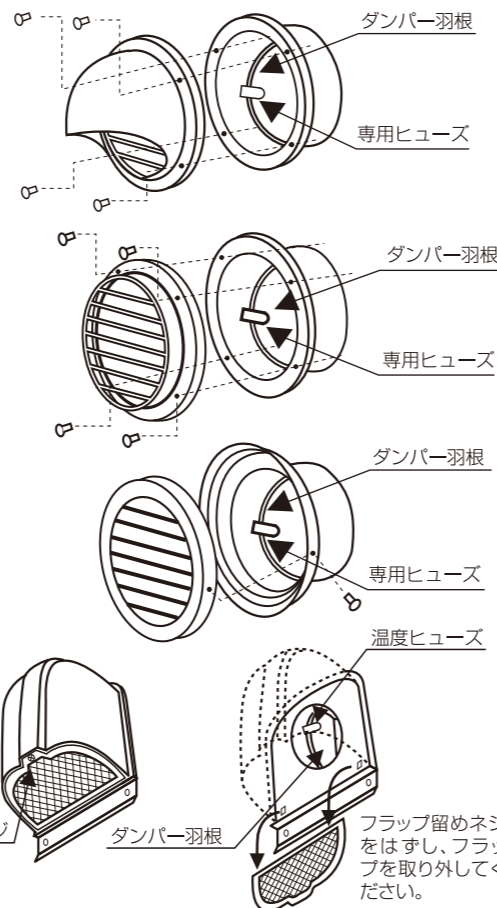
■防火ダンパー付製品のヒューズ交換方法

- フェイス又はフラップのネジをゆるめ、取外します。
- 閉じたダンパー羽根を引き起こし、専用ヒューズの爪が両方の羽根が重なった中央のダボの溝にはまるように取付けます。温度ヒューズの交換の際、溶断したヒューズ片を取り除き、ダンパー羽根の開閉が正常であることを確認してください。
- フェイス部・フラップ部をネジでしっかりと留めます。

<ダンパー部分拡大図>



フード・フェイスの取外し方法



株式会社 **シルファ**
 本社 〒223-0057 神奈川県横浜市港北区新羽町964-20 TEL 045-546-4445
 横浜営業所
 大阪営業所 〒540-0003 大阪府大阪市中央区森ノ宮中央1-16-17 岡田ビル605号 TEL 06-6945-7891
 中部支所 〒464-0851 愛知県名古屋市中区千種区今池南29-16 川島第5ビル3F TEL 052-745-1021
 ホームページ <https://www.sylpha.co.jp>

No.01071912

取扱説明書 丸型フード 平型ベントキャップ 深型フード



工事店様へのお願い

※取付工事後、必ずこの説明書をお客様にお渡しください

この度は弊社製品をお買い上げいただき、誠にありがとうございます。本製品は建物換気用としてダクトの先端に取り付けて使用するものです。正しくお使いいただくためにこの取扱説明書をよく読み、お使いになる方がいつでもご覧になれるよう、必ず保管しておいてください。

本説明書内の記号説明 必ずお守りください(安全にお使いいただくために)

	警告 この表示を無視して誤った取り扱いをすると、使用者が死亡または重傷を負う可能性が想定される内容を示しています。		強制 行為を強制・指示する内容があることを示します。
	注意 この表示を無視して誤った取り扱いをすると、使用者が傷害を負う可能性、または物的損害のみの発生が想定される内容を示しています。		禁止 禁止の行為であることを告げるものです。

対象製品 本説明書は次の製品を対象にしております。お手元の製品をご覧のうえ、お取り扱い方法をご確認ください。

<p>丸型フード</p> <p>対応機種 ・LHPシリーズ ・LGPシリーズ</p>	<p>深型フード</p> <p>縦ガラリタイプ</p> <p>対応機種 ・RH-JGE2</p>
<p>平型ベントキャップ</p> <p>タイプ1</p> <p>対応機種 ・OLG ・30LG ・3DC</p> <p>計3シリーズ</p>	<p>網付タイプ</p> <p>対応機種 ・RH-JFE2</p>
<p>タイプ2</p> <p>対応機種 ・LP ・3LP ・FLP ・LPS ・NPS ・PPS ・LG ・3LG ・NG</p> <p>計9シリーズ</p>	<p>横ガラリタイプ</p> <p>対応機種 ・RH-YGE</p> <p>フラップは取り外しが可能です。</p>

材質：SUS304
 型式に「N」が付く製品は網付製品です。
 型式末尾に「-BL」付の製品は優良住宅部品「BL」認定品です。

