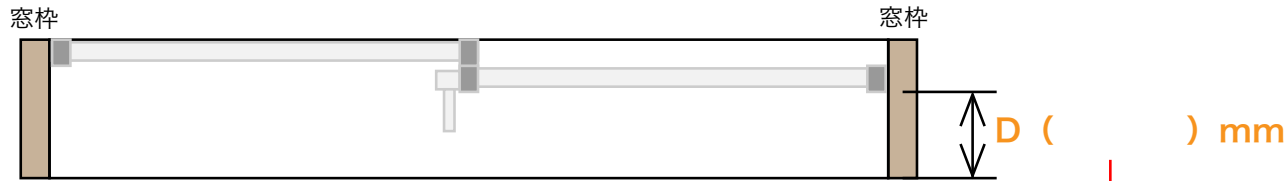


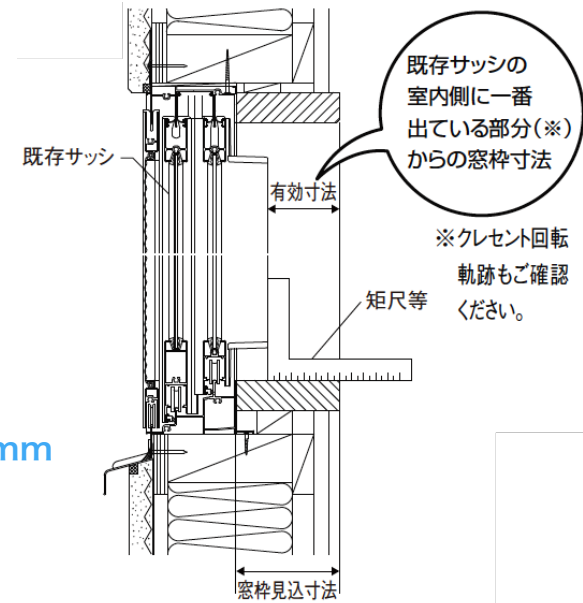
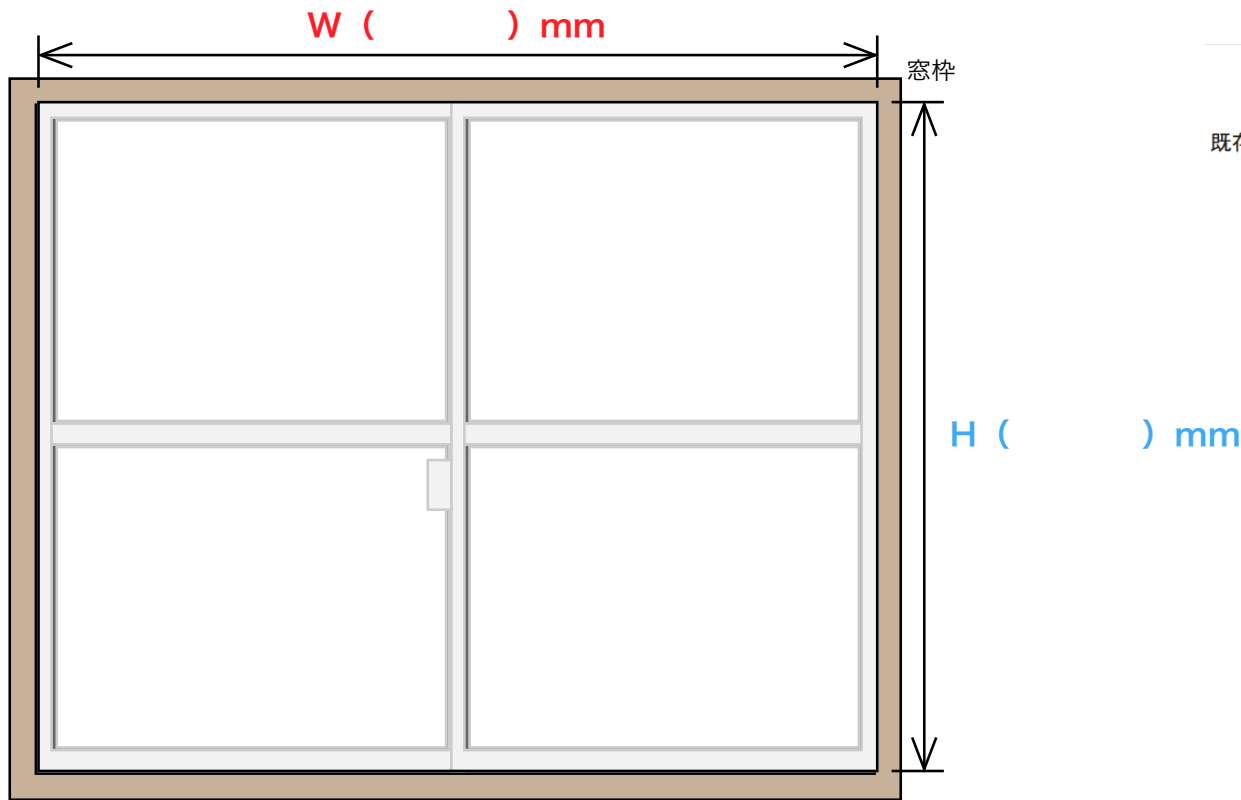
● 内窓用窓寸法記入シート

窓開口部 平面図



サッシの一番出ている部分からの奥行き寸法

窓開口部 正面図



※ 窓寸法は、スチール製（ステンレス製）メジャーで測ってください。（手芸用はやめてください。）

注文番号

お名前

FAX 番号 : 0774-51-5195 にそのまま送信ください